

Fiche produit

Caractéristiques

XVGU3SWV

Harmony - colonne de signal. - DEL multicolore
USB - Ø60mm - buzzer



Principales

Gamme de produit	Harmony XVGU
Type de produit ou équipement	Colonne de signalisation configurable monolithiques USB
Type de balise et de colonne de signalisation	3 unités lumineuses
Signalisation sonore	Ronfleur
Diamètre de fixation	60 mm
Nom de composant	XVGU
Source lumineuse	LED permanent ou clignotant multicolor
Type de base de colonne de signalisation	Base avec buzzer intégré
Pression acoustique	82 dB (buzzer 2 sons) à 1 m

Complémentaires

Matière	PC: globe
Montage de l'appareil	Montage direct
Couleur du bloc lumineux	Clair/clair/clair
[Us] tension d'alimentation	5 V CC
Type de connecteur	USB type A femelle
Consommation électrique	400 mA
Fréquence sonore	2700 Hz 3800 Hz
Puissance consommée en W	2 W
Fréquence de clignotement	2 Hz avec unité DEL clignotante 1 Hz avec unité DEL clignotante
Compatibilité produit	Vijeo Designer 4.6 utilisation en intérieur uniquement HMIGTO XBTGT.... XBTGK.... XBTGC1. XBTGC2. XBTGH
Poids du produit	0,3 kg

Environnement

Normes	CEI 61000-6-2 CEI 61000-6-4
Certifications du produit	GOST[RETURN]cUL[RETURN]CE[RETURN]RCM[RETURN]UL 508
Température ambiante de stockage	-35...70 °C
Température de l'air ambiant en fonctionnement	0...55 °C
Classe de protection contre les chocs électriques	Classe I
Degré de protection (IP)	IP54

Emballage

Type d'emballage 1	PCE
Nb produits dans l'emballage 1	1
Hauteur de l'emballage 1	7,9 cm
Largeur de l'emballage 1	7,9 cm
Longueur de l'emballage 1	31,1 cm
Poids de l'emballage 1	350,0 g
Type d'emballage 2	S04
Nb produits dans l'emballage 2	21
Hauteur de l'emballage 2	30 cm
Largeur de l'emballage 2	40 cm
Longueur de l'emballage 2	60 cm
Poids de l'emballage 2	8,6 kg
Type d'emballage 3	P06
Nb produits dans l'emballage 3	84
Hauteur de l'emballage 3	80 cm
Largeur de l'emballage 3	80 cm
Longueur de l'emballage 3	60 cm
Poids de l'emballage 3	42,908 kg

Durabilité de l'offre

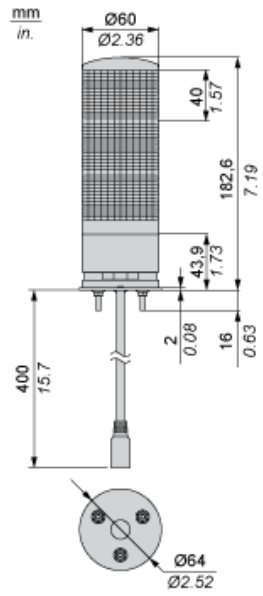
Statut environnemental de l'offre	Produit Green Premium
Régulation REACH	Déclaration REACH
Directive RoHS UE	Conformité pro-active (Produit en dehors du scope légal RoHS UE) Déclaration RoHS UE
Sans mercure	Oui
Régulation RoHS Chine	Déclaration RoHS Pour La Chine
Information sur les exemptions RoHS	Oui
Profil environnemental	Profil Environnemental Du Produit
DEEE	Sur le marché de l'Union Européenne, le produit doit être mis au rebut selon un protocole spécifique de collecte des déchets et ne jamais être jeté dans une poubelle d'ordures ménagères.

Garantie contractuelle

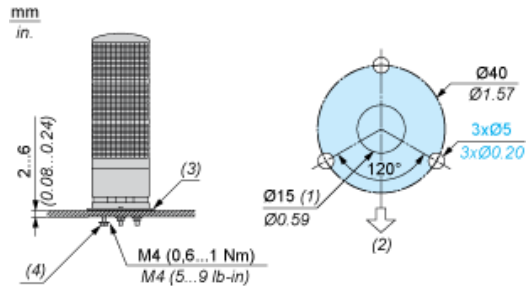
Garantie	18 mois
----------	---------

Dimensions

Montage direct sur base

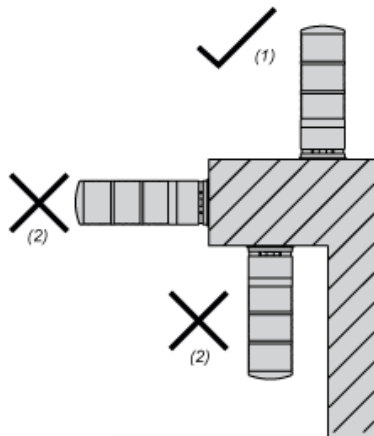


Montage sur support horizontal pour montage direct sur base



- (1) Sortie de câble
- (2) Position d'ouverture de l'alarme sonore
- (3) Joint caoutchouc étanche
- (4) Ecrou hexagonal avec bride

Orientation de montage



Choisissez pour l'installation une surface plate suffisamment résistante et présentant peu de vibrations. Montez ce produit conformément à la figure pour conserver les caractéristiques IP

- (1) OK
- (2) NO