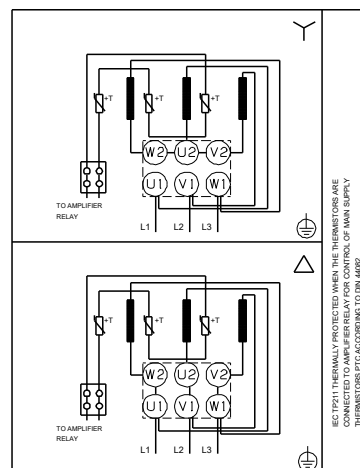
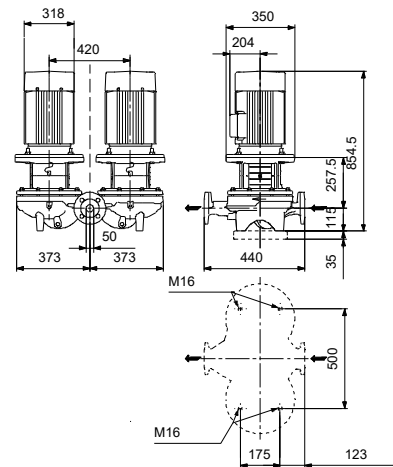
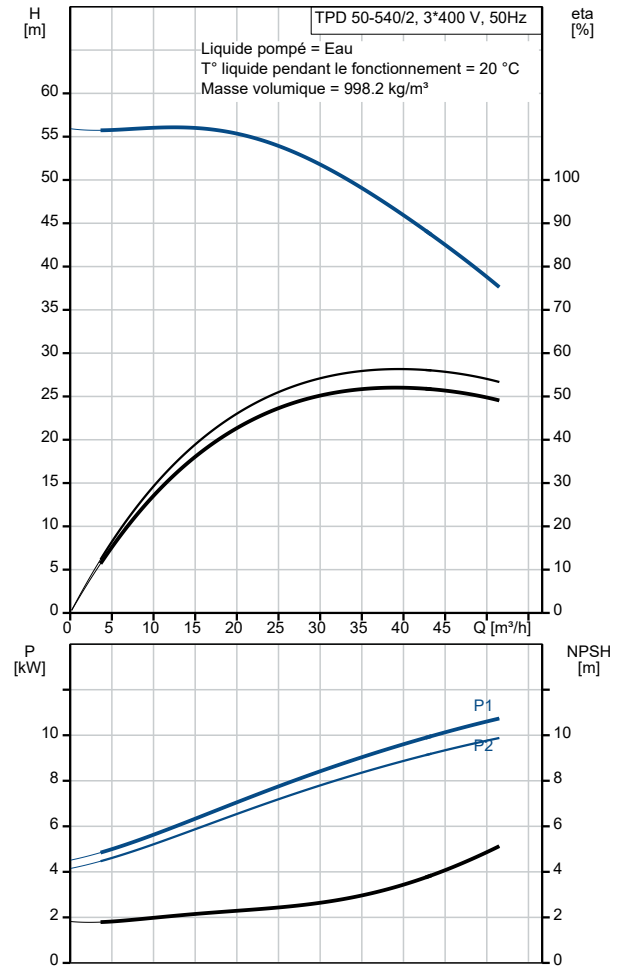


Description	Valeur
<b>Information générale:</b>	
Nom produit:	TPD 50-540/2 A-F-A-BQQE-NX1
Code article:	98742830
Numéro EAN::	5712600815513
Prix:	
<b>Technique:</b>	
Vitesse de rotation pour les données de la pompe:	2940 mn-1
Débit nominal:	39.5 m³/h
Hmt nom.:	45.6 m
Hauteur max.:	540 dm
Diamètre réelle de la roue mobile:	207 mm
Code de la garniture mécanique:	BQQE
Tolérance courbe:	ISO9906:2012 3B
Version pompe:	A
<b>Matériaux:</b>	
Corps de pompe:	Fonte
Corps de pompe:	EN-GJL-250
Corps de pompe:	ASTM class 35
Roue:	Fonte
Roue:	EN-GJL-200
Roue:	ASTM class 30
Code matériau:	A
<b>Installation:</b>	
Plage température ambiante:	-30 .. 60 °C
Pression maximale de service:	16 bar
Pression maximum à la température indiquée:	16 bar / 120 °C
Type raccordement:	DIN
Taille du raccordement:	DN 50
Pression nominale pour le raccordement:	PN 16
Entraxe:	440 mm
Taille de la bride du moteur:	FF300
Code raccord:	F
<b>Liquide:</b>	
Liquide pompé:	Eau
Plage température liquide:	-25 .. 120 °C
Température liquide sélectionnée:	20 °C
Densité:	998.2 kg/m³
<b>Donnée électrique:</b>	
Type moteur:	160MB
Classe de rendement IE:	IE3
Puissance nominale - P2:	11 kW
Fréquence d'alimentation:	50 Hz
Tension nominale:	3 x 380-415D/660-690Y V
Courant nominal:	20,8-19,8/12,0-11,8 A
Intensité démarrage:	660-780 %
Cos phi - facteur de puissance:	0.88-0.84
Vitesse nominale:	2940-2950 mn-1
Rendement:	IE3 91,2%
Rendement moteur à pleine charge:	91.2 %
Rendement moteur à 3/4 charge:	91.8 %
Rendement moteur à 1/2 charge:	91.3 %
Nombre de pôles:	2
Indice de protection (IEC 34-5):	55 Dust/Jetting
Classe d'isolement (IEC 85):	F
Protection moteur:	PTC
No moteur:	87420021
<b>Commandes:</b>	
Convertisseur de fréquence:	AUCUN
<b>Autres:</b>	
Indice d'efficacité minimale, MEI ≥:	0.70
Poids net:	303 kg



Description	Valeur
Poids brut:	327 kg
Volume d'expédition:	0.65 m3