

**Fiche produit**

Article n° 96.024.2051.4

**Connexion de périphériques RST20I2F S23 M90VL BR0**

RST 20i3/2 connexion de l'appareil (angle de 90°) M20, 2 pôles, mâle, connection à ressort, modulaire, application ~50V/-120V, 20A, codage couleur signal marron, couleur du boîtier noir



Article n°	96.024.2051.4
EAN	4015573907973
Unité de commande	100 Piece(s)

**certificats/approbations**

**Données techniques**
**Remarque**

Remarque	Fine stranded and stranded conductors require cable end sleeveBande de fréquences
----------	---

**général**

Courant nominal	20 A
Tension nominale	50 V / 120 V
Degré de pollution	3
Tension nominale d'impulsion	4 kV
emboîtable	auto-bloquant (déverrouillable par outil)
Couleur de codage / contact support	brun de sécurité
Marquage des pôles	1, 2
Couleur de l'adaptateur séparé (s'il est présent)	noir

**données de connection**

section du connecteur solide	2,5 mm <sup>2</sup>
section solide 2	0,5 mm <sup>2</sup>
pour les pièces à souder	1,5 mm <sup>2</sup>
Section multifilaire 2	0,5 mm <sup>2</sup>
termination par pôle	2
Longueur de la bande de fil	14,5 mm

**Model**

Model	Fiche
Type de connexion	Raccordement à ressort
raccordement par filetage métrique	M20
angle de connexion	Carré
Inclinaison	90 °
Degré de protection (IP)	IP66/68 (3m;2h) /IP69
Epaisseur des boîtiers (appareil électrique) 2	0,5 mm

Epaisseur des boîtiers (appareil électrique)	8 mm
--	------

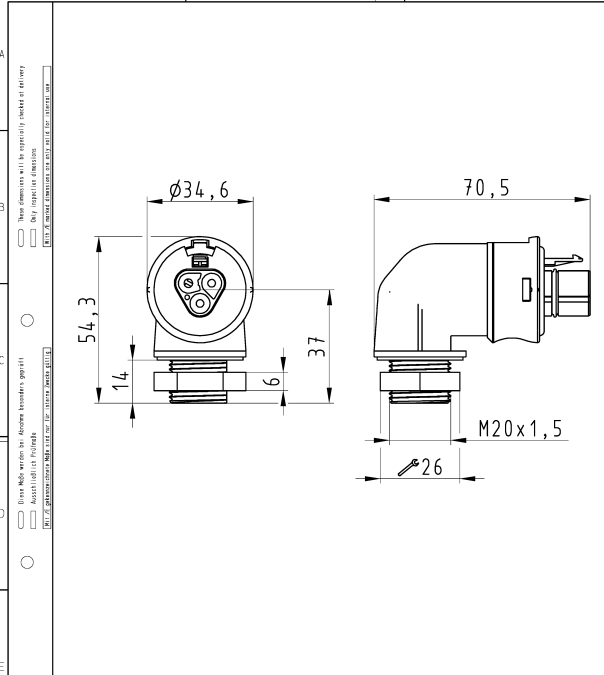
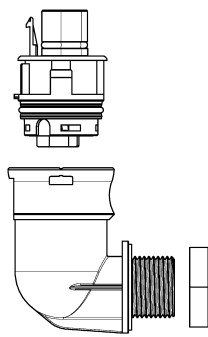
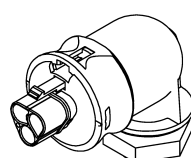



**matériel**

matière du boîtier	Polyamide
Sans halogène	Oui
matériau de contact	CuZn
résistance au feu	0,219 kWh
Isolation des composants à température continue	100 °C
Finition de surface	Plaqué argent

**Dimensions**

Longueur	70,5 mm
largeur	34,6 mm
hauteur	54,3 mm

**Dessin technique**

 <p style="font-size: small;">These elements will be supplied, packed in delivery          Diese Elemente werden in der Verpackung geliefert          Diese Elemente werden in der Verpackung geliefert</p> <p style="font-size: small;">These elements will be supplied, packed in delivery          Diese Elemente werden in der Verpackung geliefert          Diese Elemente werden in der Verpackung geliefert</p>	<p style="text-align: center;"><b>Auslieferungszustand</b> delivery status</p>   <p style="font-size: x-small;">Wird mit dem Verpackungsmittel zusammen geliefert, per Montageanleitung zu öffnen, Montageanleitung ist separat beiliegend.          Wird mit dem Verpackungsmittel zusammen geliefert, per Montageanleitung zu öffnen, Montageanleitung ist separat beiliegend.</p> <p style="text-align: center;">Verpackungseinheit: je 100 Stück packaging unit: per 100</p> <table border="1" style="width: 100%; border-collapse: collapse;"> <tr> <td>96.024.2051.4</td> <td>RST2012F S23 M90VL BR01</td> <td>signalbraun /signalbrown</td> </tr> <tr> <td>Bestellnummer /Order number</td> <td>Typ /Type</td> <td>Farbe /Color</td> </tr> <tr> <td colspan="3" style="text-align: center;"> <b>Weitere Daten siehe KATALOG oder eKatalog.</b>  <b>Additional data see CATALOG or eCatalog.</b> </td> </tr> <tr> <td colspan="3" style="text-align: center;"> <a href="http://www.wieland-electric.com">www.wieland-electric.com</a>  <a href="http://eshop.wieland-electric.com">eshop.wieland-electric.com</a> </td> </tr> </table> <p style="font-size: x-small;">Toleranzierung Size ISO 14225®/Tolerance system Size ISO 14225®          (This ISO-standard describes the envelope principle. According to the envelope principle the deviations of form and position/fit are limited by the size tolerances.)          Toleranzierung nach GD - Zeichnung, keine manuellen Änderungen          GD - drawing, no manual modifications allowed</p> <p style="font-size: x-small;">Stoffverbot- und Deklarationsliste nach WH 5020.010 ist anbei.          Conformity with Wieland document WH 5020.010 e. List of prohibited / restricted hazardous substances to be declared.</p> <table border="1" style="width: 100%; border-collapse: collapse;"> <tr> <td>Zeichnung Nr. /Drawing No.</td> <td>Blatt: 1 von 1</td> </tr> <tr> <td>96.024.2051.4 13K</td> <td></td> </tr> <tr> <td colspan="2" style="text-align: center;">                 Made in mm/Dimensions are in mm             </td> </tr> </table> <p style="font-size: x-small;">Merkmal/Material</p> <table border="1" style="width: 100%; border-collapse: collapse;"> <tr> <td>2015</td> <td>Tag/Date</td> <td>Name</td> <td>Zeichnung Nr. /Drawing No.</td> <td>Index</td> </tr> <tr> <td>07.08.</td> <td>Hilfsmann</td> <td></td> <td>96.024.2051.4 13K</td> <td></td> </tr> </table> <p style="font-size: x-small;">Vol. m/011./Ser. m/Erstz. für/Replacement for: -</p> <table border="1" style="width: 100%; border-collapse: collapse;"> <tr> <td style="text-align: center;">                   www.wieland-electric.com             </td> <td style="text-align: center;">                 Type: <b>STECKERTE IL_90GRAD</b>                  male connector 90°             </td> </tr> </table>	96.024.2051.4	RST2012F S23 M90VL BR01	signalbraun /signalbrown	Bestellnummer /Order number	Typ /Type	Farbe /Color	<b>Weitere Daten siehe KATALOG oder eKatalog.</b> <b>Additional data see CATALOG or eCatalog.</b>			<a href="http://www.wieland-electric.com">www.wieland-electric.com</a> <a href="http://eshop.wieland-electric.com">eshop.wieland-electric.com</a>			Zeichnung Nr. /Drawing No.	Blatt: 1 von 1	96.024.2051.4 13K		Made in mm/Dimensions are in mm		2015	Tag/Date	Name	Zeichnung Nr. /Drawing No.	Index	07.08.	Hilfsmann		96.024.2051.4 13K		 www.wieland-electric.com	Type: <b>STECKERTE IL_90GRAD</b> male connector 90°
96.024.2051.4	RST2012F S23 M90VL BR01	signalbraun /signalbrown																													
Bestellnummer /Order number	Typ /Type	Farbe /Color																													
<b>Weitere Daten siehe KATALOG oder eKatalog.</b> <b>Additional data see CATALOG or eCatalog.</b>																															
<a href="http://www.wieland-electric.com">www.wieland-electric.com</a> <a href="http://eshop.wieland-electric.com">eshop.wieland-electric.com</a>																															
Zeichnung Nr. /Drawing No.	Blatt: 1 von 1																														
96.024.2051.4 13K																															
Made in mm/Dimensions are in mm																															
2015	Tag/Date	Name	Zeichnung Nr. /Drawing No.	Index																											
07.08.	Hilfsmann		96.024.2051.4 13K																												
 www.wieland-electric.com	Type: <b>STECKERTE IL_90GRAD</b> male connector 90°																														
<p>Offnungsmassbild siehe 96.031.2053.1 14K opening dimension see 96.031.2053.1 14K</p>																															