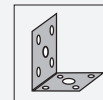


support de montage

OMH-LS610-03

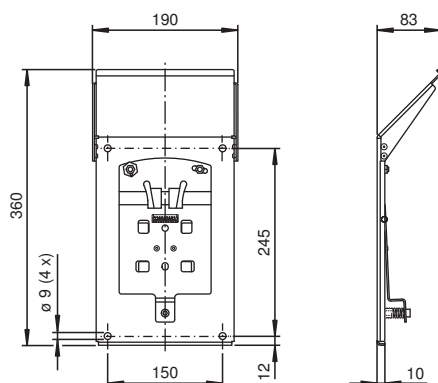


- équerre de fixation
- Fixation par ressorts cran d'arrêt ou bride de fixation pour faciliter le montage

Equerre de fixation avec miroir de renvoi pour barrières photoélectriques



Dimensions



Données techniques

Caractéristiques mécaniques

Matériau	acier inox
Masse	env. 1580 g

Convient pour séries

Série	LS610 LS611 LS680 , LS682
-------	---------------------------------