

BTP

R410A - DI - Monophasé

Gainable standard compact

RAV-RM561BTP-E + RAV-SM564ATP-E



R410A
avec TOSHIBA

Système Gainable standard compact	UE UI	R410A	Monophasé
		RAV-SM564ATP-E	
		RAV-RM561BTP-E	
Puissance froid	kW	5,0	
Puissance froid min-max	kW	1,5 - 5,6	
Puissance absorbée min-nom-max	kW	0,31 - 1,83 - 2,05	
EER	W/W	2,73	
SEER		5,1	
Label énergétique froid		A	
Puissance chaud +7°C (nominal)	kW	5,3	
Puissance chaud -7°C (nom/max)	kW	3,73/4,43	
Puissance chaud min-max	kW	1,5 - 6,3	
Puissance absorbée min-nom-max	kW	0,31 - 1,62 - 2,47	
COP	W/W	3,27	
SCOP		3,98	
Label énergétique chaud		A	

Unité intérieure		RAV-RM561BTP-E
Débits d'air (G/PV)	m ³ /h	800/480
Niveau de pression sonore (G/M/PV à 1,5m)	dB(A)	33-29-25
Niveau de puissance sonore (G/M/PV)	dB(A)	48-44-40
Dimensions (HxLxP)	mm	275 x 700 x 750
Poids	kg	23

Unité extérieure		RAV-SM564ATP-E
Débits d'air (G/PV)	m ³ /h	2400
Niveau de pression sonore à 1m	dB(A)	33-29-25
Niveau de puissance sonore	dB(A)	63
Dimensions UE (HxLxP)	mm	550 x 780 x 290
Poids	kg	40
Plages de fonctionnement froid	°C	-15 / 46
Plages de fonctionnement chaud	°C	-15 / 15
Type compresseur		DC Twin Rotary
Raccords frigo gaz/liquide		1/2 - 1/4
Longueur frigo min/max	m	5 / 30
Denivelé max	m	30
Charge initiale		1,1 (2,3)
Appoint de charge	g/m	20
Alimentation électrique (V-ph-Hz)		220/240-1-50
Section alim. Mini UE/Protection		3G2,5 / 20A



0 810 723 723 Service 0,05 € / appel
→ prix appel

Toshiba Airconditionning (TFD SNC) ne peut engager sa responsabilité concernant les données de ce document qui peuvent être changées sans préavis.

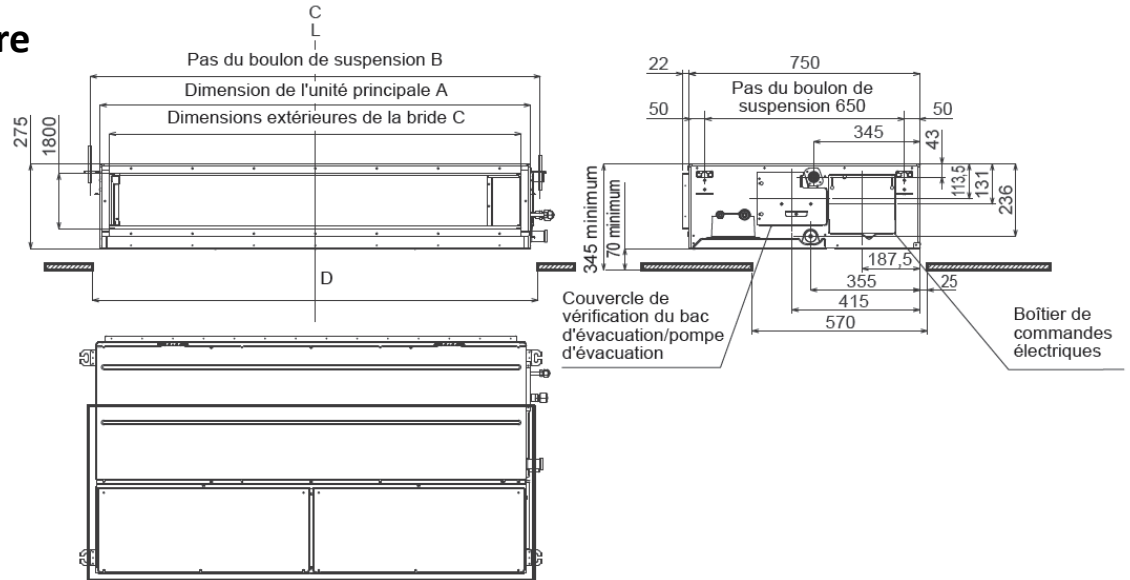
BTP

DIGITAL INVERTER

Gainable standard

RAV-SM564ATP-E + RAV-RM561BTP-E
RAV-SM804ATP-E + RAV-RM801BTP-E

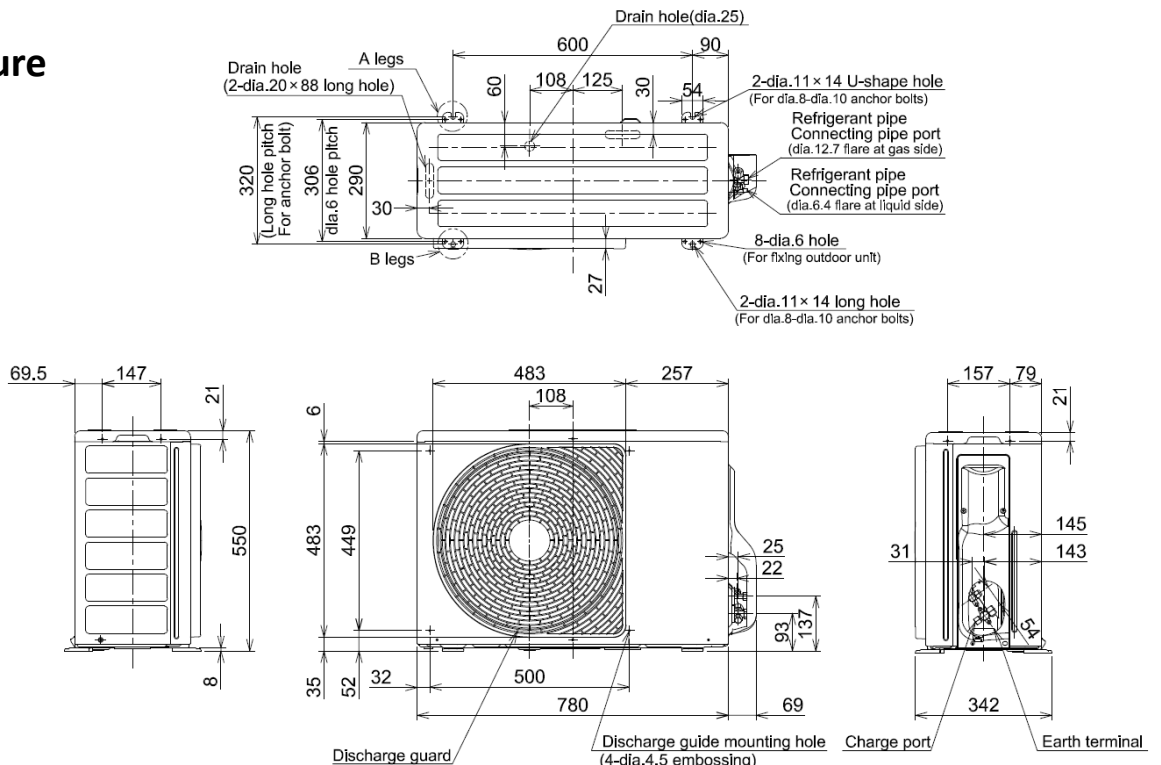
Unité intérieure



▼ Dimension

Modèle	A	B	C	D
Type RM56	700	765	640	750
Type RM80	1000	1065	940	1050
Types RM110, RM140	1400	1465	1340	1450

Unité extérieure



R410A
avec TOSHIBA