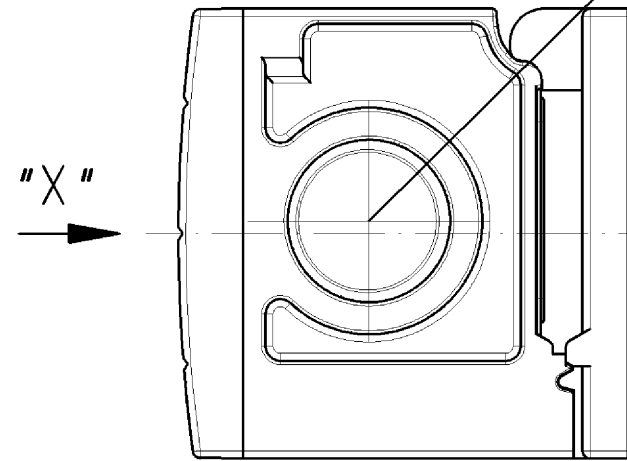


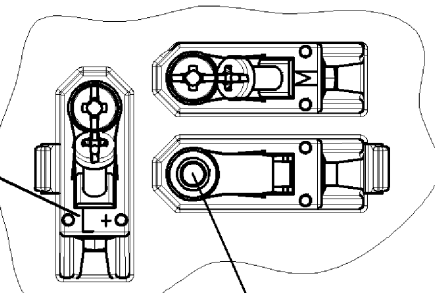
○ Diese Maße werden bei Abnahme besonders geprüft
 ○ Ausschließlich Prüfmaße
 ○ Mit /E gekennzeichnete Maße sind nur für interne Zwecke gültig

optionaler Durchbruch für Zubehör/
 optional knockout for accessories



Ansicht in Pfeilrichtung/view in direction "X"
 ohne Deckel gezeichnet/without cover

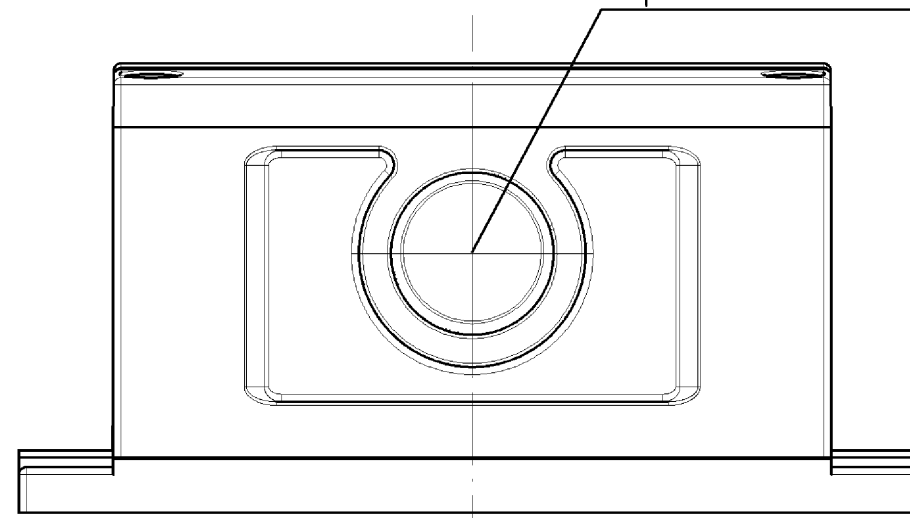
Bedruckung/printing
 DIN 1451-3
 Farbe/color: siehe Tabelle/see chart



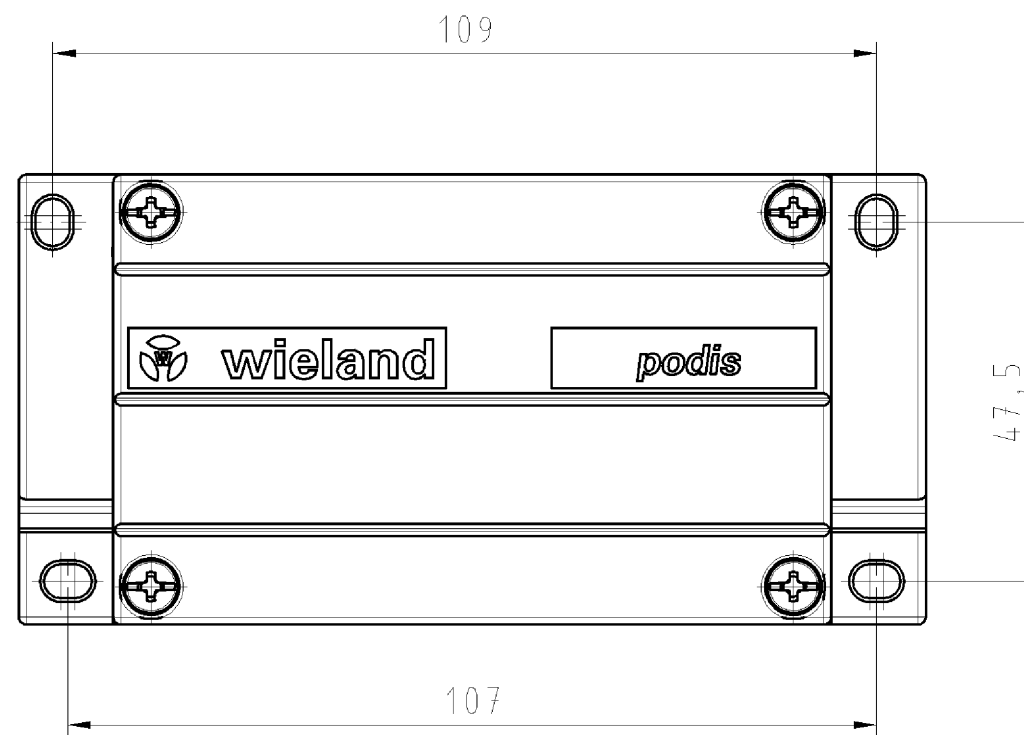
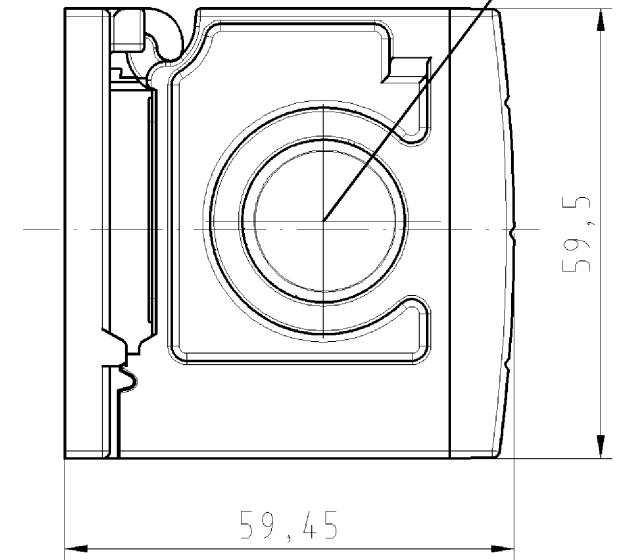
Pol nicht bestückt/
 pole not assembled

Typ/type: FCS 2,5 2 SI SA

optionaler Durchbruch für Zubehör/
 optional knockout for accessories



optionaler Durchbruch für Zubehör/
 optional knockout for accessories



frei von lackbenetzungsstörenden Substanzen
 free from substances which inhibit adhesion

75.016.2053.1	schwarz/black RAL 9005	weiß/white
75.016.2053.0	lichtgrau/grey RAL 7035	schwarz/black
Teile-Nr./ part no.	Farbe/color	Farbe der Bedruckung/ printing color

Freitoleranz nach DIN		CAD - Zeichnung, keine manuellen Änderungen			1. Verwendung: -		Bl.: 1 von 1	
	/	Maßstab	Werkstoff und Oberfläche:		2006	Tag	Name	
	/	1:1			Entworfen	18.10.	Winkler	
	/				Geprüft	-	-	
	/				Normgepr.	-	-	
	/				Ersatz für: -			
Buchstabe		Datum / Blatt		Änderung		Benennung		
						ANSCHLUSSMODUL		
						connection module		
						2-poloig/2 pole		

Weitergabe sowie Vervielfältigung dieses Dokuments, Verwertung und Mitteilung seines Inhalts sind verboten, soweit nicht ausdrücklich gestattet. The reproduction, distribution and utilization of this document as well as the communication of its contents to others without express authorization is prohibited.