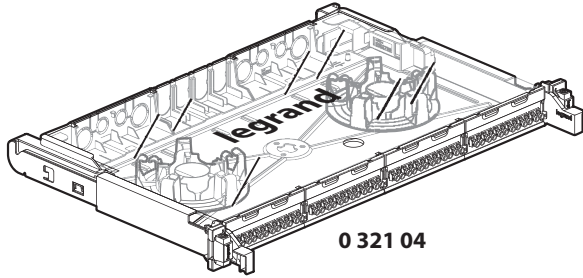
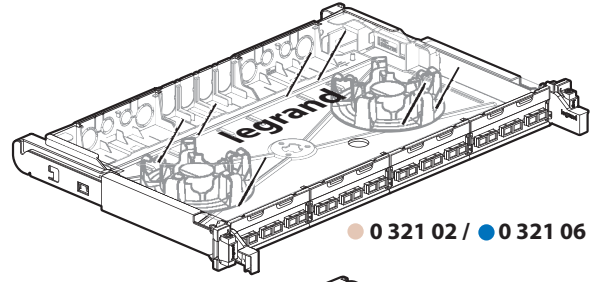
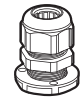
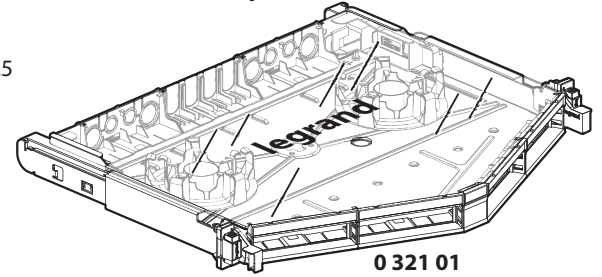


x 1



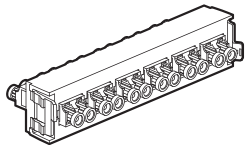
PG 13.5

x 1

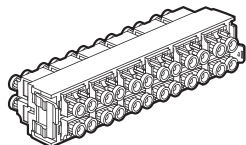


PG 9

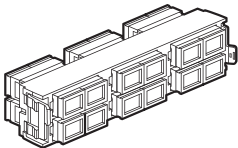
x 1



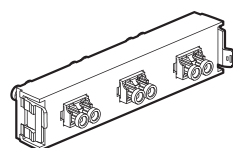
**0 321 14 / 0 321 16 /
0 321 24 / 0 321 37 / HVBL12**



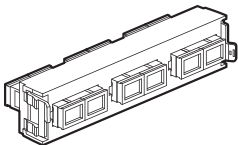
0 321 15 / 0 321 25 / HVBL24



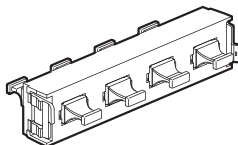
0 321 11 / 0 321 21



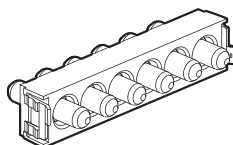
0 321 13 / 0 321 23 / 0 321 36



**0 321 10 / 0 321 12 /
0 321 20**



0 321 33 / 0 321 34



0 321 17 / 0 321 27

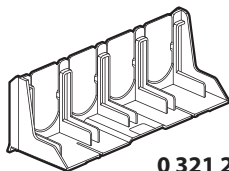
	0 321 11	SC duplex HD 12 singlemode fibres
	0 321 21	SC duplex HD 12 multimode fibres
	0 321 10	SC duplex 6 singlemode fibres
	0 321 12	SC apc duplex 6 singlemode fibres
	0 321 20	SC duplex 6 multimode fibres
	0 321 13	LC duplex 6 singlemode fibres
	0 321 23	LC duplex 6 multimode fibres
	0 321 36	LC duplex 6 multimode fibres (aqua)
	0 321 14	LC duplex 12 singlemode fibres
	0 321 16	LC apc duplex 12 singlemode fibres
	0 321 24	LC duplex 12 multimode fibres
	0 321 37	LC duplex 12 multimode fibres (aqua)
	HVBL12	LC duplex 12 multimode fibres (violet)
	0 321 15	LC duplex HD 24 singlemode fibres
	0 321 25	LC duplex HD 24 multimode fibres
	HVBL24	LC duplex HD 24 multimode fibres (violet)
	0 321 17	ST for 6 singlemode fibres
	0 321 27	ST for 6 multimode fibres
	0 321 33	4 MTP adapter, pass-through, singlemode
	0 321 34	4 MTP adapter, pass-through, multimode

• Accessoires
• Accessoires
• Accessories

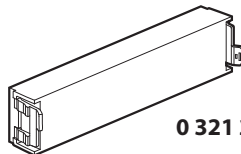
• Zubehör
• Accesorios
• Acessórios

• Αξεσουάρ
• Аксессуары
• Accessori

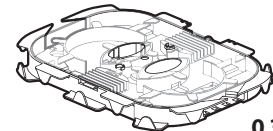
• 附件
• الملحقات



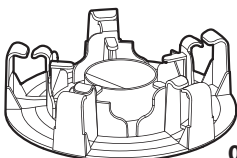
0 321 28



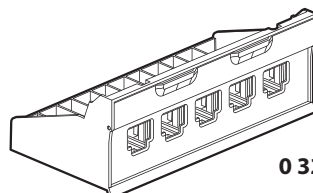
0 321 29



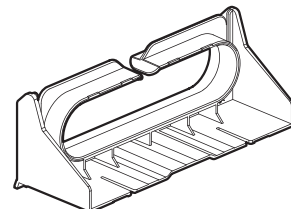
0 321 30



0 321 31



0 321 32

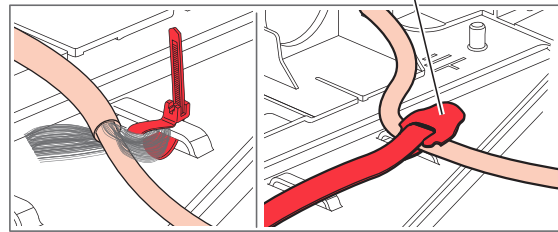
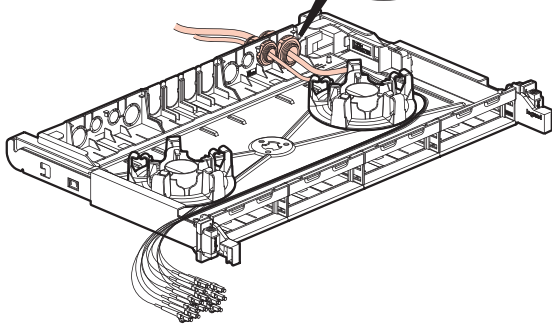
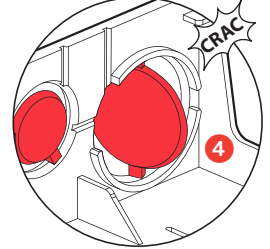
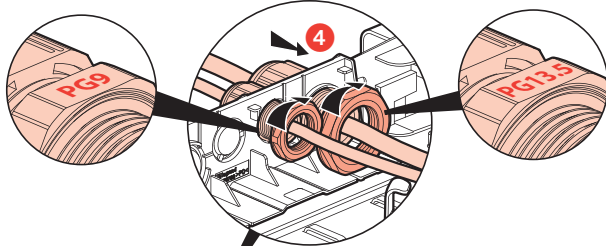
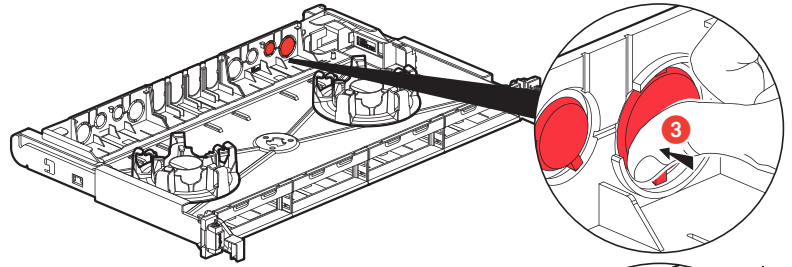
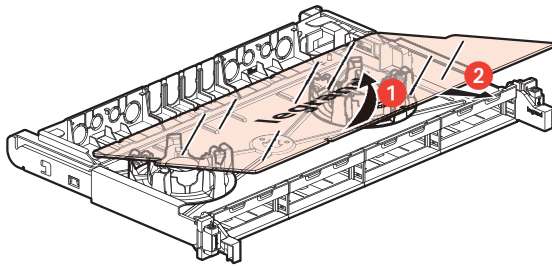


- Préparation
- Voorbereiding
- Preparación
- Preparazione

- Vorbereitung
- Preparación
- Preparação

- Προετοιμασία
- Подготовка
- Preparazione

- 准备工作
- التحضير



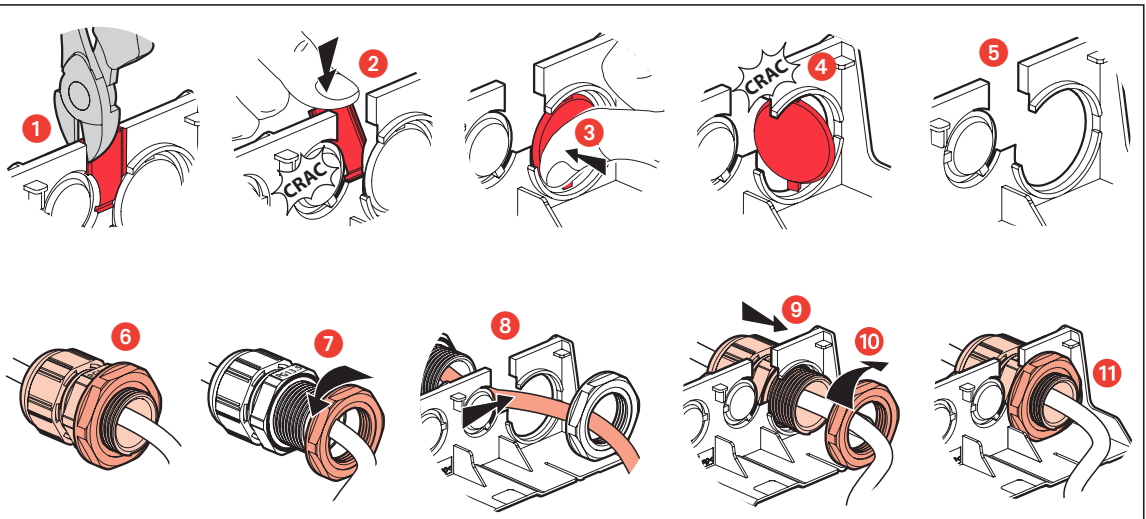
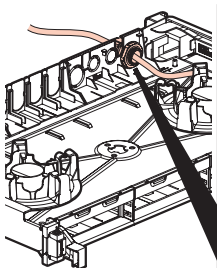
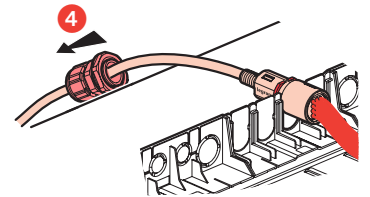
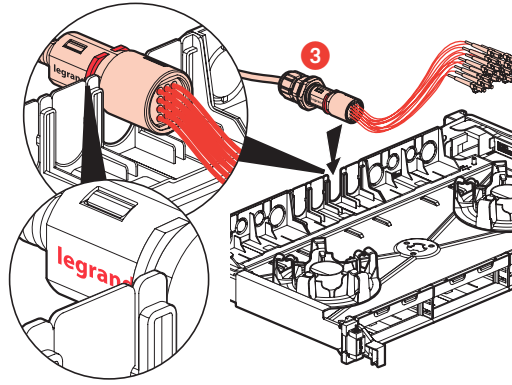
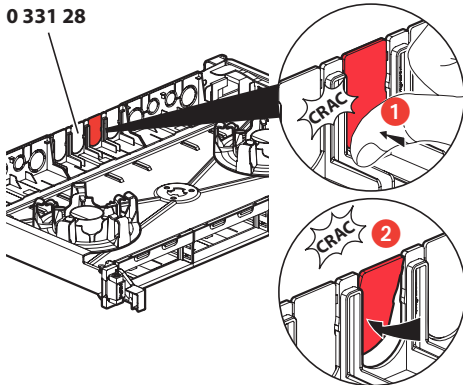
- Préconnectorisation
- Voor-connectorisatie
- Preconnectorisation

- Vorverbindung
- Preconexión
- Pré-conectorização

- Προεγκατάσταση συνδετήρων
- Монтаж кабельных разъемов
- Pre-connettorizzazione

- 预连接
- توصيل مسبق

0 331 28

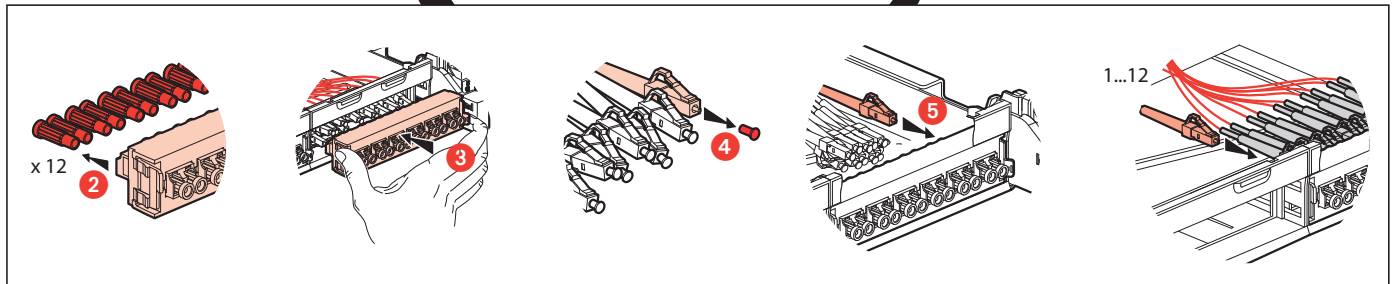
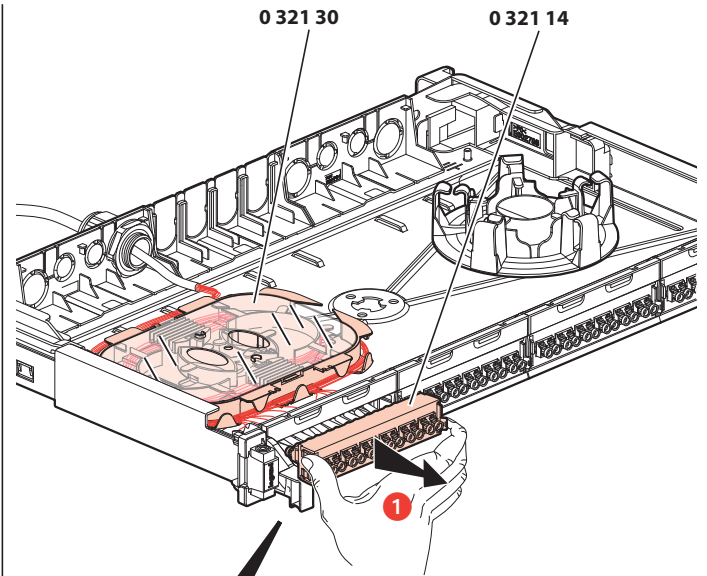
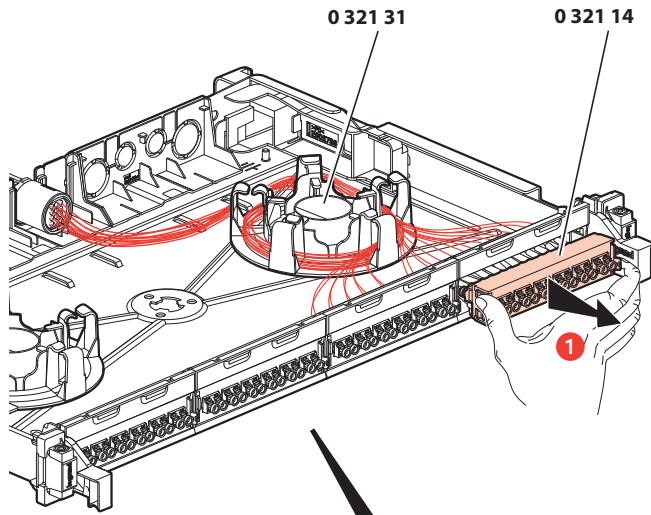


- Lovage et raccordement
- Haspels en aansluiting
- Coiling and connection

- Aufwickeln und Anschließen
- Enrollado y conexión
- Bobinagem e ligação

- Τύλιξη και σύνδεση
- Укладка и подсоединение
- Anvolgimento e collegamento

- 螺旋理线环与接头
- إنشاء الحلقات الاحتياطية والتوصيل

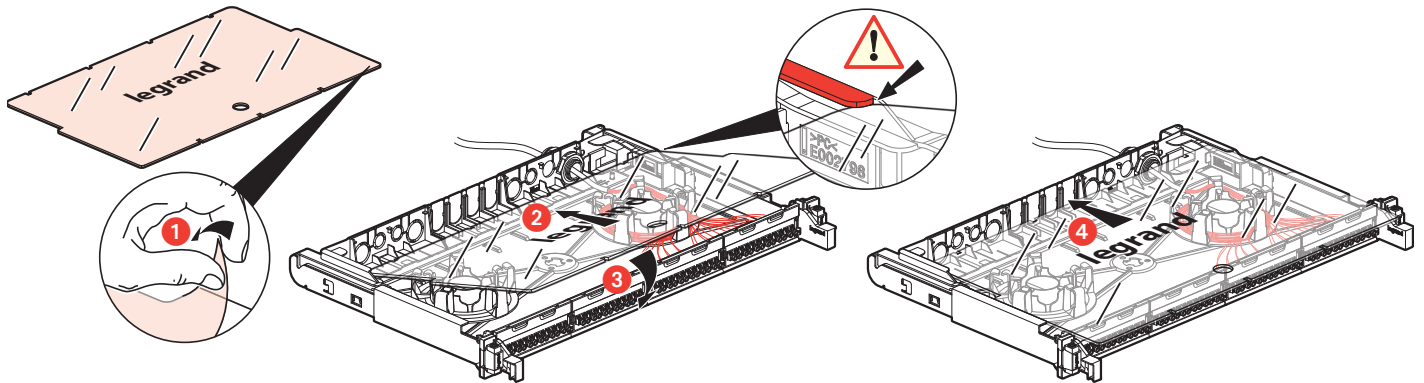


- Remontage capot
- Kap opnieuw plaatsen
- Refitting of cover

- Wiedereinbau der Abdeckung
- Colocación de la tapa
- Remontagem do capô

- Επανατοποθέτηση καλύμματος
- Установка крышки
- Rimontaggio coperchio

- 重新安装盖板
- إعادة تركيب الغطاء

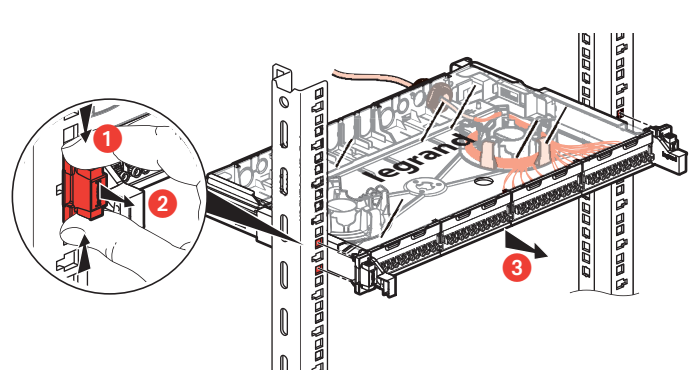
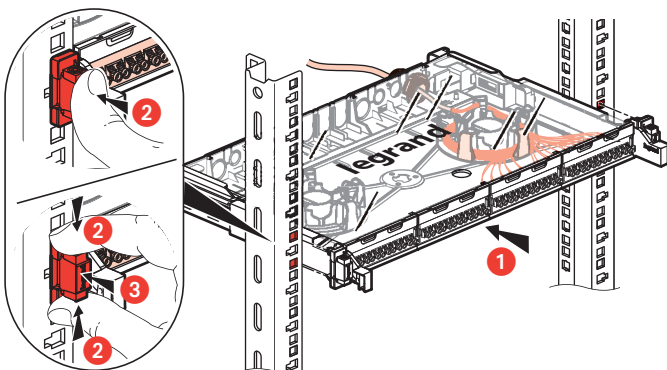


- Montage/Démontage
- Montage/demontage
- Installation/Removal

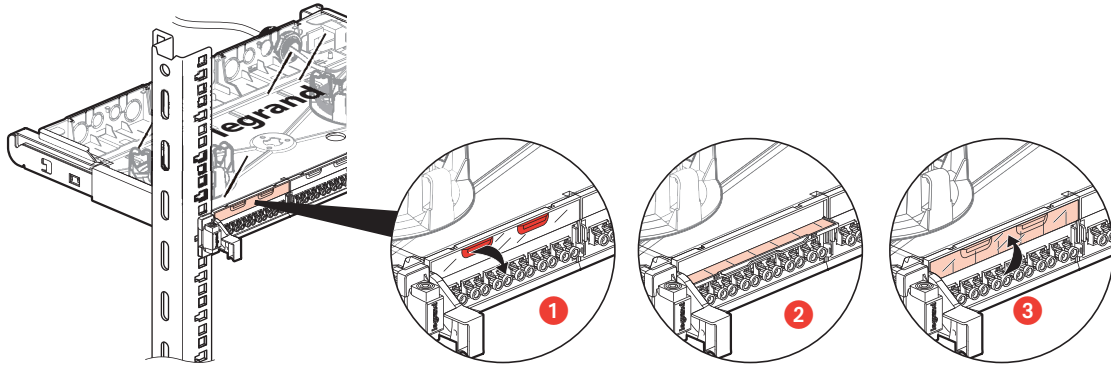
- Einbau/Ausbau
- Montaje/desmontaje
- Montagem/desmontagem

- Τοποθέτηση/Αφαίρεση
- Монтаж/демонтаж
- Montaggio/Smontaggio

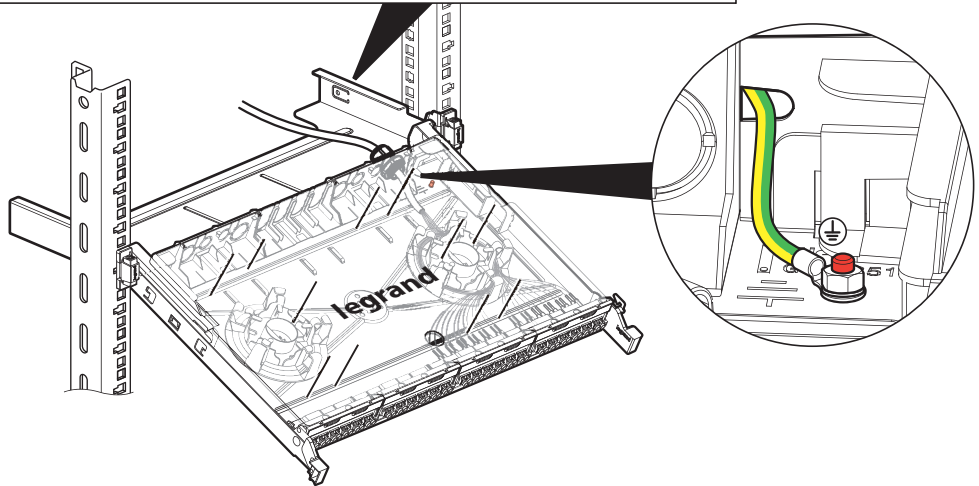
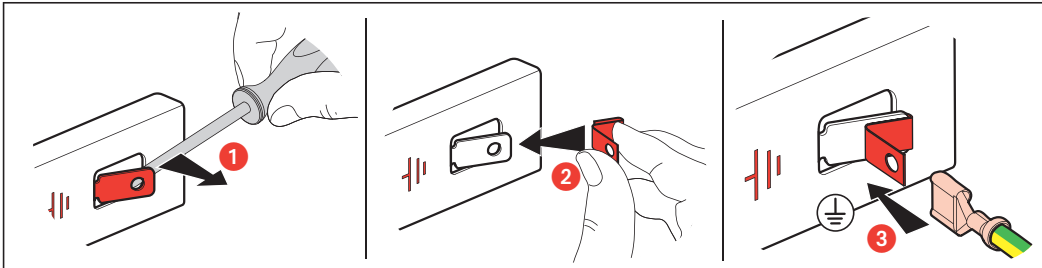
- 安装/拆卸
- التركيب/التفكيك



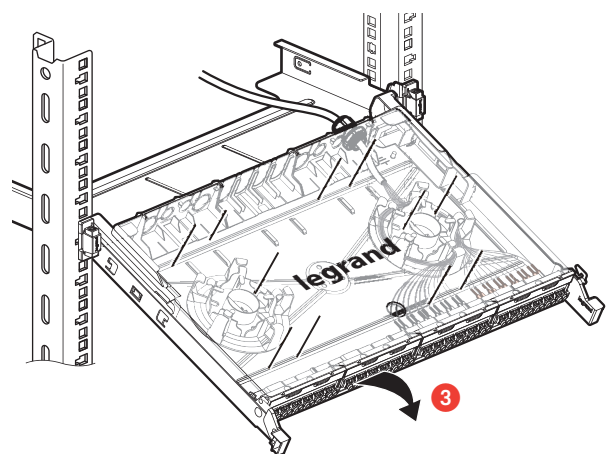
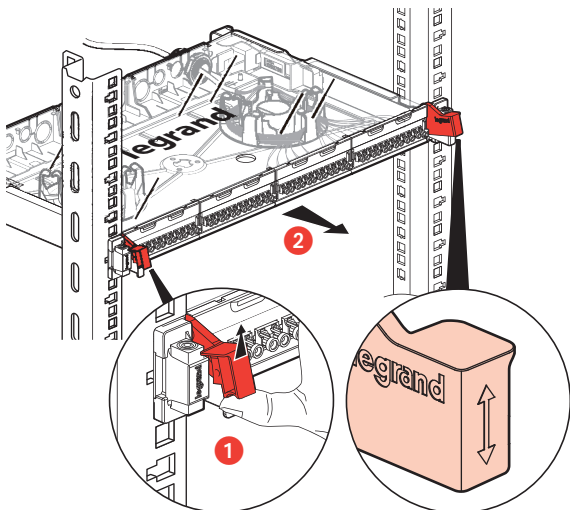
- Utilisation porte-étiquette
- Verwendug Etikettenhalter
- Χρήση πλαισίου τοποθέτησης ετικέτας
- 使用端子标记座
- Gebruik van etikethouder
- Utilización del portaetiquetas
- Использование держателя этикетки
- استخدام حامل الملصقات
- Use of label holder
- Utilização do porta-etiquetas
- Uso porta etichetta



- Mise à la terre
- Erdung
- Γείωση
- 接地
- Aardverbinding
- Puesta a tierra
- Заземление
- التاريض
- Earthing
- Ligação a terra
- Messa a terra



- Maintenance
- Συντήρηση
- 维护
- Onderhoud
- Wartung
- Техническое обслуживание
- الصيانة
- Maintenance
- Manutenimento
- Manutenzione

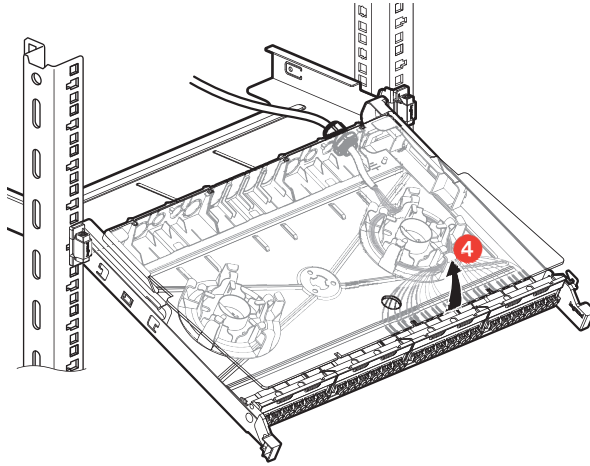


- Maintenance (suite)
- Onderhoud (vervolg)
- Maintenance (continued)

- Wartung (Fortsetzung)
- Mantenimiento (continuación)
- Manutenção (continuação)

- Συντήρηση (συνέχεια)
- Техническое обслуживание (продолжение)

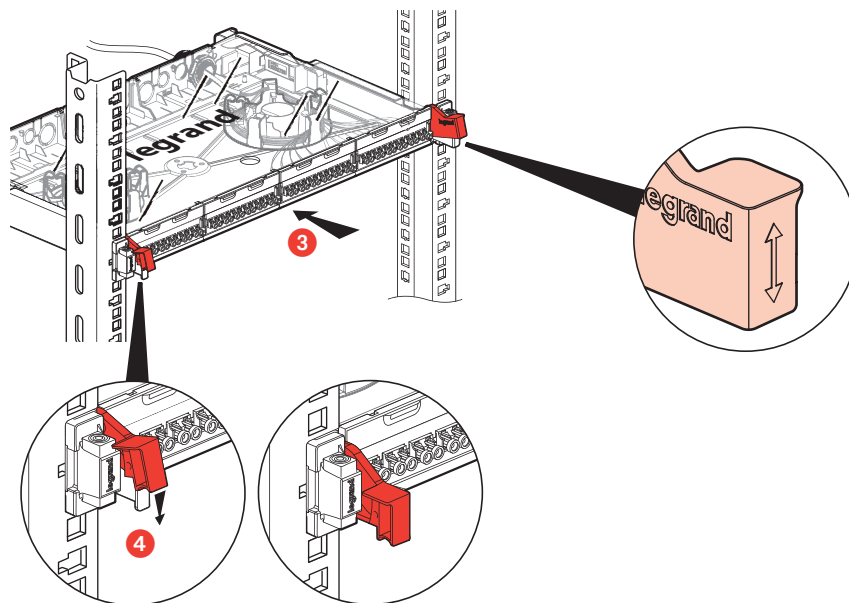
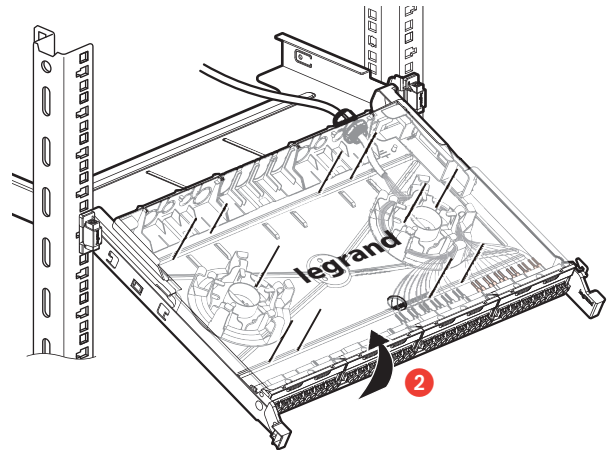
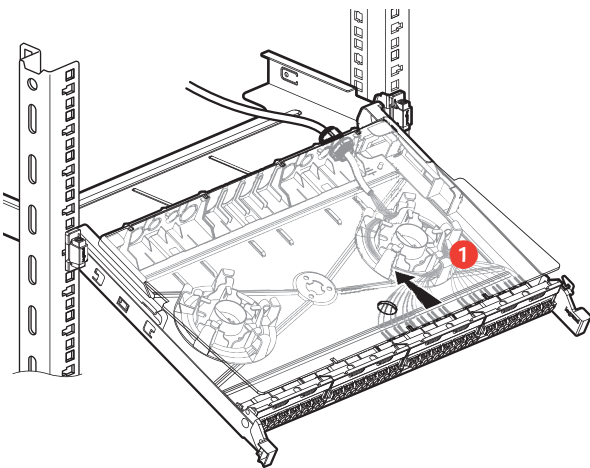
- Manutenzione (segue)
- 维护 (续上页)
- الصيانة (يتبع)



- Maintenance (remontage)
- Onderhoud (opnieuw plaatsen)
- Maintenance (reinstallation)
- Wartung (Wiedereinbau)

- Mantenimiento (remontaje)
- Manutenção (remontagem)
- Συντήρηση (επανατοποθέτηση)
- Техническое обслуживание (сборка)

- Manutenzione (rimontaggio)
- 维护 (重新安装)
- الصيانة (إعادة التركيب)

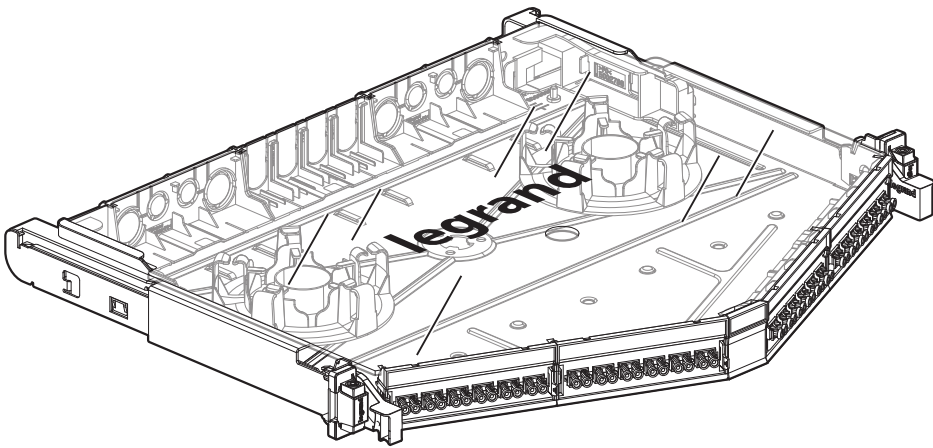
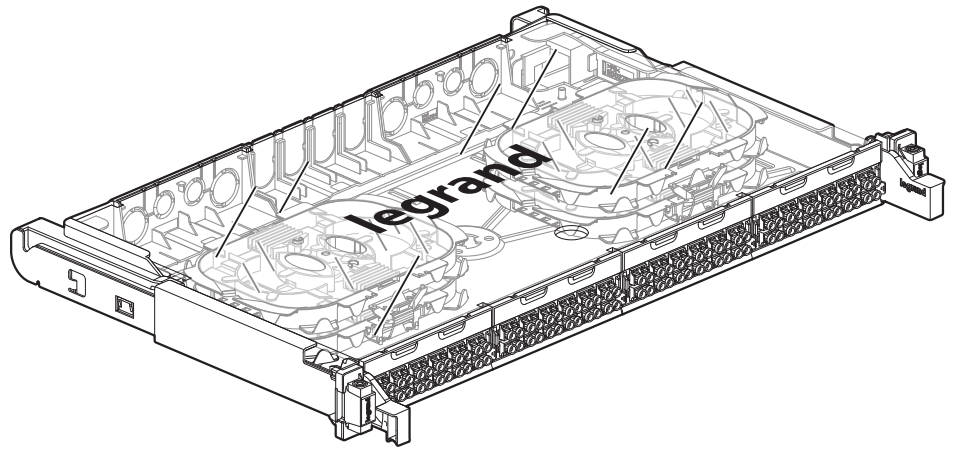
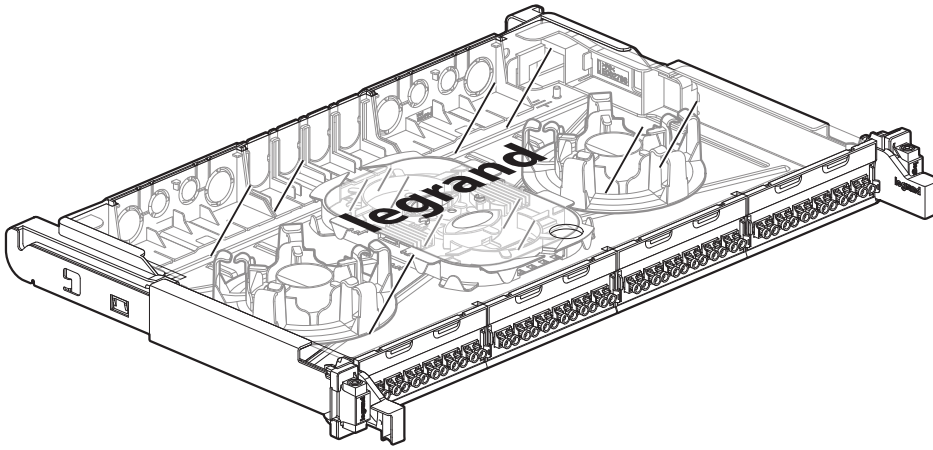


- Autres configurations
- Andere configuraties
- Other configurations

- Weitere Konfigurationen
- Otras configuraciones
- Outras configurações

- Λοιπές διαμορφώσεις
- Другие конфигурации
- Altre configurazioni

- 其他设置
- البرمجيات الأخرى



⚠ Consignes de sécurité (FR LU BE CH)
 Avant toute intervention, couper le courant.
 Respecter strictement les conditions d'installation et d'utilisation.

⚠ Veiligheidsvoorschriften (NL BE)
 Onderbreek voor enige ingreep de stroom.
 Neem de installatie- en gebruiksvoorwaarden nauwgezet in acht.

⚠ Safety instructions (GB IE)
 Make sure the power supply is disconnected before any intervention.
 Strictly comply with instructions for installation and use.

⚠ Sicherheitshinweise (DE CH)
 Vor jeglichem Eingriff die Spannungsfreiheit sicherstellen.
 Einbau- und Gebrauchsanleitungen sind genau zu beachten.

⚠ Consignas de seguridad (ES)
 Antes de realizar cualquier intervención, cortar la corriente eléctrica.
 Respetar estrictamente las condiciones de instalación y uso.

⚠ Instruções de segurança (PT)
 Antes de qualquer intervenção, desligar a corrente.
 Respeitar rigorosamente as condições de instalação e de utilização.

⚠ Συστάσεις ασφαλείας (GR CY)
 Πριν από οποιαδήποτε επέμβαση, διακόψτε την παροχή ρεύματος.
 Να τηρείτε ανστηρά τις συνθήκες εγκατάστασης και χρήσης.

⚠ Меры предосторожности (RU)
 Отключить питание перед проведением любых ремонтных работ.
 Строго соблюдайте требования к условиям монтажа и эксплуатации.

⚠ Istruzioni di sicurezza (IT CH)
 Prima di qualsiasi intervento, interrompere l'alimentazione.
 Rispettare scrupolosamente le condizioni d'installazione e uso.

⚠ 安全提示
 在任何干涉以前一定要断电，严格遵守安全和使用的规定。

⚠ إرشادات الأمان:
 «اقطع التيار الكهربائي قبل أي تدخل. تقيماً تقيماً تماماً بشروط التركيب والاستخدام.»