

XUK1APANM12

OsiSense XUK - détecteur photoélectrique -
réflex - Sn 9m -F- conn. M12



Principales

Gamme de produits	OsiSense XU
Nom de gamme	Utilisation générale monomode
Type de capteur électronique	Détecteur photo-électrique polarisé
Nom du détecteur	XUK
Forme du capteur	Compact 50 x 50
Système de détection	Réflex
Matière	Plastique
Type de signal de sortie	Numérique
Type de circuit d'alimentation	CC
Mode de raccordement	À 3 fils
Type de sortie numérique	PNP
Sortie numérique	1 "F"
Raccordement électrique	1 connecteur mâle M12, 4 broches
Application spécifique du produit	-
Émission	Infrarouge réflex
Portée nominale	7 m réflex réflecteur XUZC50 requis

Complémentaires

Matière du coffret	PBT
Matière de la lentille	PMMA
Portée maximale	10 m réflex
Type de sortie	Statique
Isolement	PVC
État LED	1 LED (jaune) pour état sortie
[Us] tension d'alimentation	12...24 V CC
Pouvoir de commutation en mA	<= 100 mA (protection contre les surcharges et court-circuits)
Fréquence de commutation	<= 250 Hz
Chute de tension maximale	<1,5 V (régime fermé)
Consommation électrique	<= 35 mA sans charge
Retard à la disponibilité maxi	15 ms
Retard réponse maximal	2 ms
Retard récupération maxi	2 ms
Réglage	Sans réglage sensibilité
Profondeur	50 mm
Hauteur	50 mm
Largeur	18 mm
Poids du produit	0,07 kg

Environnement

Certifications du produit	CSA CE UL
Température de fonctionnement	-25...55 °C
Température ambiante pour le stockage	-40...70 °C
Tenue aux vibrations	7 gn, amplitude = +/-1,5 mm (f = 10...55 Hz) se conformer à CEI 60068-2-6
Tenue aux chocs mécaniques	30 gn (durée = 11 ms) se conformer à CEI 60068-2-27
Degré de protection IP	Double isolation IP65 se conformer à CEI 60529

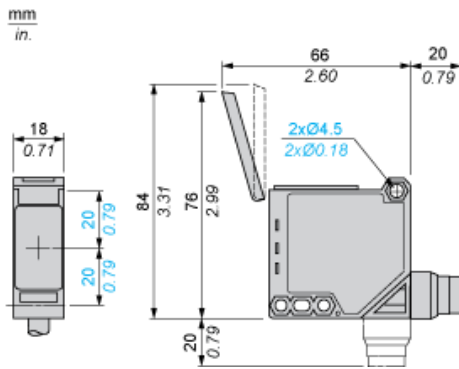
Durabilité de l'offre

Statut environnemental de l'offre	Produit Green Premium
Régulation REACH	Déclaration REACH
Directive RoHS UE	Conformité pro-active (Produit en dehors du scope légal RoHS UE) Déclaration RoHS UE
Sans mercure	Oui
Information sur les exemptions RoHS	Oui
Profil environnemental	Profil Environnemental Du Produit
Profil de circularité	Informations De Fin De Vie

Garantie contractuelle

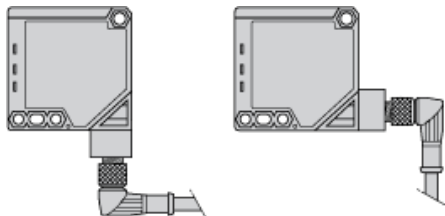
Garantie	18 mois
----------	---------

Dimensions



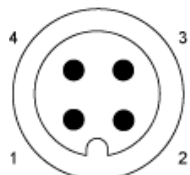
Montage et dégagement

Orientation possible du connecteur coudé



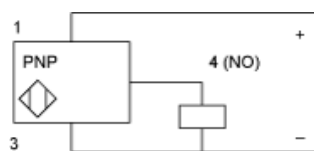
Schémas de câblage

Connecteur M12

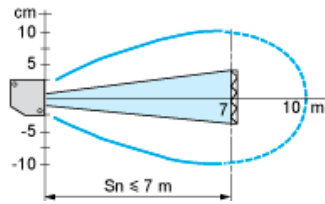


- 1 : (+)
- 3 : (-)
- 4 : OUT/Sortie

Sorties PNP



Courbes de détection



Avec réflecteur XUZY50