

L 15

noir
 EAN 4007841 069179
 Réf. 069179



Max. 60 W



IP44



Innenleuchte/ Außenleuchte

3 years



CE

Max. 60 W E27

Herstellergarantie

Description du fonctionnement

Tout était mieux avant. Presque tout. Nous avons ajouté un peu de nostalgie à l'applique murale L 15. Elle est fabriquée en plastique de haute qualité, résistant aux UV, et dispose de détails nostalgiques qui rappellent les temps passés. Son design intemporel s'intègre harmonieusement dans tous les environnements et confère une atmosphère particulière à votre espace extérieur. Le luminaire d'extérieur est équipé d'une douille E27 qui supporte les ampoules à incandescence d'une puissance maximale de 60 W ainsi que les ampoules à économie d'énergie ou les ampoules LED d'une puissance maximale de 20 W (ampoules non comprises dans la livraison). Vous avez donc la liberté de choisir la source lumineuse appropriée en fonction de vos préférences et de vos besoins personnels. Pour que vous puissiez monter le luminaire sans problème, nous vous fournissons en même temps les accessoires de montage nécessaires. Afin de préserver l'environnement, la lampe est emballée sans plastique, ce qui vous permet d'obtenir un produit de haute qualité sans mauvaise conscience. Également disponible en version avec détecteur.

Caractéristiques techniques

Dimensions (L x l x H)	243 x 188 x 404 mm	Matériau du boîtier	Matière plastique
Avec source	Non	Matériau du cache	Verre transparent
Garantie du fabricant	3 ans	Alimentation électrique	230 – 240 V / 50 Hz
Avec télécommande	Non	Puissance	60 W
Variante	noir	Hauteur de montage max.	3,00 m
UC1, Code EAN	4007841069179	Mode esclave réglable	Non
Emplacement	Extérieur	Interrupteur crépusculaire	Non
Emplacement, pièce	extérieur, entrée, tout autour du bâtiment, terrasse / balcon, Cour et allée	Ampoule	Lampe d'usage général
Coloris	noir	Culot	E27
Plaquette numéros de maison autocollants incluse	Non	Fonction balisage	Non
Lieu d'installation	mur	Éclairage principal réglable	Non
Résistance aux chocs	IK03	Réglage du seuil de déclenchement Teach (apprentissage)	Non
		Mise en réseau possible	Non

L 15

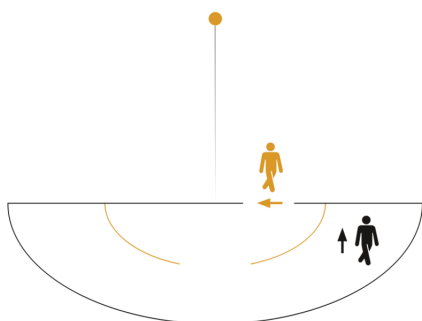
noir
EAN 4007841 069179
Réf. 069179

Caractéristiques techniques

Indice de protection	IP44
Classe	II
Température ambiante	-20 – 40 °C

Hauteur de montage optimale 2 m

Zone de détection



Hauteur d'installation: -
Orange: sens de passage radial
Noir: sens de passage tangential

Dessin dimensionnel

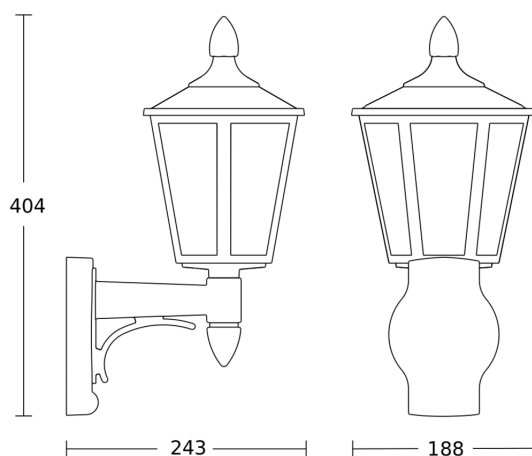


Schéma du circuit

