

E AB A 85X83X60 6TB - Coffret de commande

3002002

<https://www.phoenixcontact.com/fr/produits/3002002>

Veillez tenir compte du fait que les données affichées dans ce document PDF proviennent de notre catalogue en ligne. Vous trouverez les données complètes dans la documentation utilisateur. Nos conditions générales d'utilisation des téléchargements sont applicables.



Coffret de commande, avec 6 blocs de jonction de 2,5 mm² à raccordement vissé, matériau: ABS, gris, 85 mm x 83 mm x 60 mm, type de verrouillage: Couvercle vissé

Avantages

- Boîte de jonction avec couvercle et bornier pré-équipé
- Câblage rapide sans composant supplémentaire nécessaire

Données commerciales

Référence	3002002
Conditionnement	1 Unité(s)
Commande minimum	1 Unité(s)
Clé de vente	BH916X
Product key	BH916X
Page catalogue	Page 648 (C-3-2019)
GTIN	4055626083858
Poids par pièce (emballage compris)	339,2 g
Poids par pièce (hors emballage)	300 g
Numéro du tarif douanier	85480090
Pays d'origine	IN

E AB A 85X83X60 6TB - Coffret de commande



3002002

<https://www.phoenixcontact.com/fr/produits/3002002>

Caractéristiques techniques

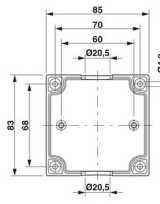
Propriétés du produit

Type de produit	Coffret de commande
-----------------	---------------------

Propriétés d'isolation

Classe de protection	II
----------------------	----

Dimensions

Dessin coté	
Largeur	85 mm
Hauteur	83 mm
Profondeur	60 mm

Indications sur les matériaux

Coloris	gris
Matériau	ABS
Classe d'inflammabilité selon UL 94	UL-94 HB
Matériau du joint	Silicone
Type d'isolation	isolation complète
Composants	exempt d'halogène

Propriétés mécaniques

Généralités

Type de verrouillage (GRP)	Couvercle vissé Phillips-Recess
----------------------------	---------------------------------

Conditions environnementales et de durée de vie

Conditions ambiantes

Température ambiante (fonctionnement)	-25 °C ... 60 °C
---------------------------------------	------------------

Montage

Instructions de montage	Raccordement vissé au fond du boîtier
-------------------------	---------------------------------------

E AB A 85X83X60 6TB - Coffret de commande

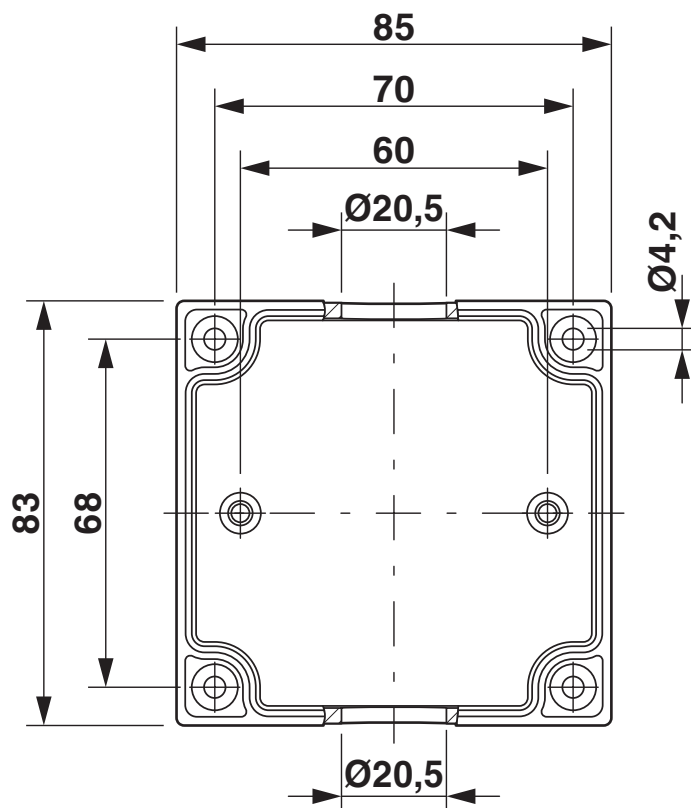
3002002

<https://www.phoenixcontact.com/fr/produits/3002002>



Dessins

Dessin coté



E AB A 85X83X60 6TB - Coffret de commande



3002002

<https://www.phoenixcontact.com/fr/produits/3002002>

Homologations

🔗 To download certificates, visit the product detail page: <https://www.phoenixcontact.com/fr/produits/3002002>



EAC

Identifiant de l'homologation: RU C-DE.A*30.B.01742



EAC

Identifiant de l'homologation: RU C-DE.BL08.B.00582

E AB A 85X83X60 6TB - Coffret de commande



3002002

<https://www.phoenixcontact.com/fr/produits/3002002>

Classifications

ECLASS

ECLASS-11.0	27180101
ECLASS-12.0	27180101
ECLASS-13.0	27180101

ETIM

ETIM 8.0	EC000261
----------	----------

UNSPSC

UNSPSC 21.0	31261500
-------------	----------

Phoenix Contact 2023 © - Tous droits réservés

<https://www.phoenixcontact.com>

PHOENIX CONTACT SAS

52 Boulevard de Beaubourg Emerainville

77436 Marne La Vallée Cedex 2 France

+33 (0) 1 60 17 98 98

documentation@phoenixcontact.fr