

RAMSES 714 A

N° de réf.: 7140016

theben

Régulation de chauffage Thermostats d'ambiance

Description des fonctions

- Régulateur de température ambiante électronique pour tous types de chauffage, par ex. chauffage au gaz, à l'eau, électrique, etc.
- Sonde de température externe pour chauffages au sol (locaux humides ou chauffages de salle de bains)
- Commutable pour le raccordement des sondes NTC disponibles (33 K Ω /25 °C)
- Commutateur pour chauffage MARCHÉ/ARRÊT
- Possibilité de régulation individuelle en combinaison avec les servomoteurs Theben
- Affichage d'état du chauffage par LED
- Réduction intégrée de température (env. 3,5 K) par commande via une horloge programmable possible La réduction de température peut être réduite à 2 K par ouverture d'un pont filaire.

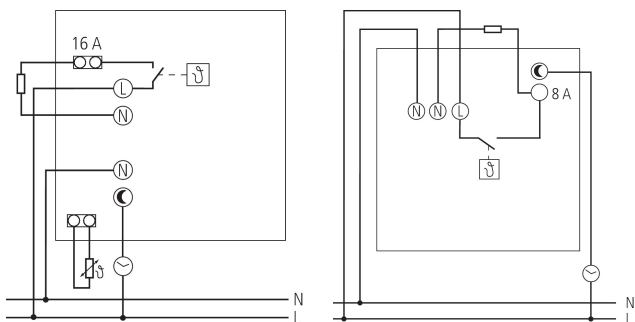


Caractéristiques techniques

RAMSES 714 A	
Tension d'alimentation	230 V CA
Fréquence	50 Hz
Type de contact	Normalement ouvert
Sortie de commutation	Non libre de potentiel
Puissance de commutation	16 A (pour 230 V CA, cos φ = 1)
Plage de réglage de la température	10°C ... 60°C
Mode de fonctionnement	Électronique
Chauffage/climatisation commutable	-

RAMSES 714 A	
Précision de réglage	± 0.5 K
Couleur	Blanc
Type de montage	Montage mural
Longueur de câble max.	4 m
Indice de protection	IP 20
Classe de protection	II selon EN 60 730-1

Schémas de raccordement



Sous réserve de modifications ou d'erreurs

Pour plus d'informations, consulter: www.theben.fr/produit/7140016

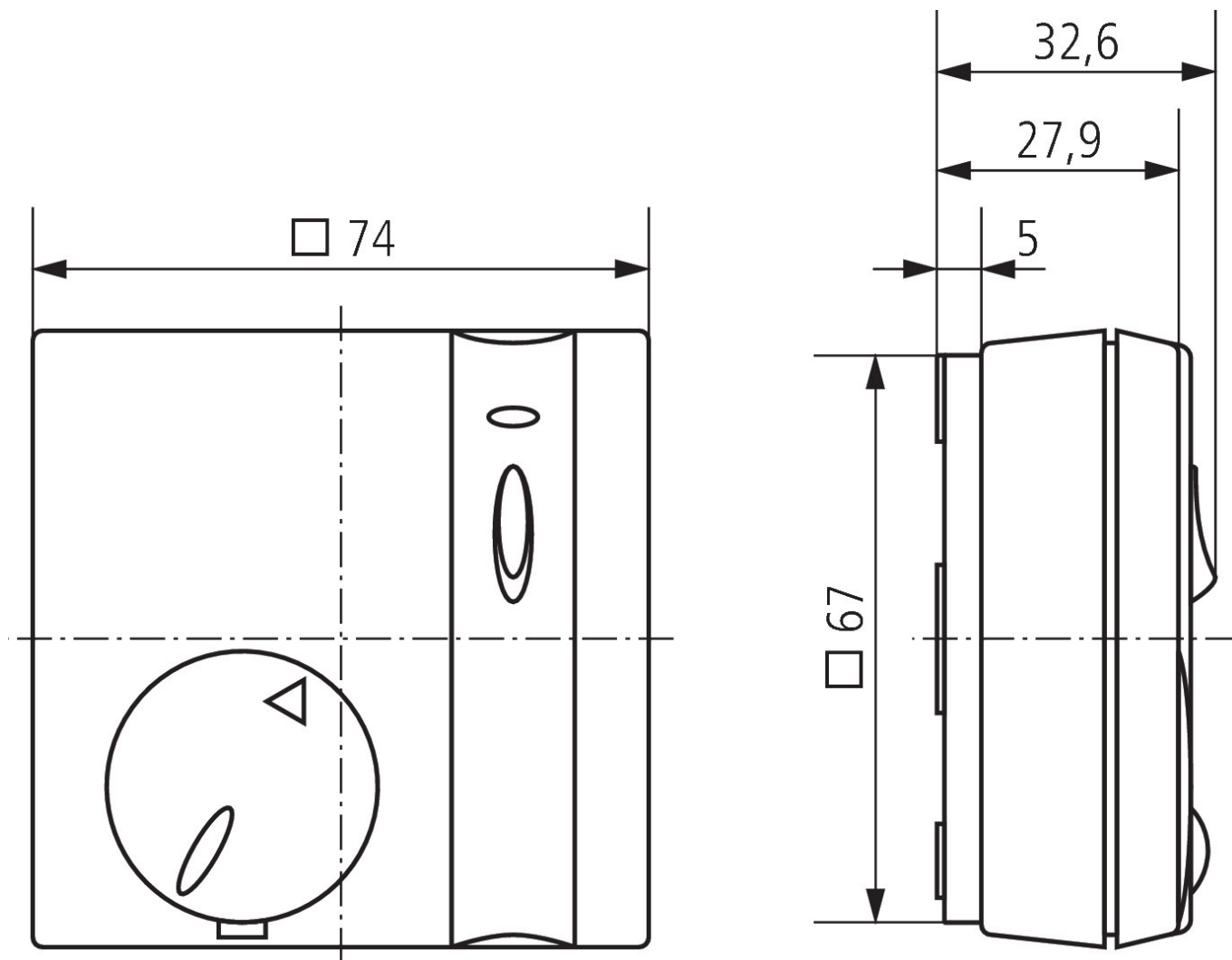
Les données de charge sont déterminées avec des illuminants sélectionnés à titre d'exemple et sont donc des données typiques en raison du grand nombre de produits disponibles.

RAMSES 714 A

N° de réf.: 7140016

theben

Plans d'encombrement



Accessoires

Plaque d'adaption RAMSES 714
N° de réf.: 9070212

Servomoteur ALPHA 5 230 V
N° de réf.: 9070441



Sous réserve de modifications ou d'erreurs

Pour plus d'informations, consulter: www.theben.fr/produit/7140016

Les données de charge sont déterminées avec des illuminants sélectionnés à titre d'exemple et sont donc des données typiques en raison du grand nombre de produits disponibles.