

# AI 2,5 -12 BU -1000 - Embout



1200309

<https://www.phoenixcontact.com/fr/produits/1200309>

Veillez tenir compte du fait que les données affichées dans ce document PDF proviennent de notre catalogue en ligne. Vous trouverez les données complètes dans la documentation utilisateur. Nos conditions générales d'utilisation des téléchargements sont applicables.

Embout, longueur de la douille: 12 mm, coloris: bleu



## Avantages

- Les embouts avec manchon en plastique sont en cuivre électrolytique souple avec étamage galvanique.
- Dans le cas de connexions très rapprochées, ceci contribue à améliorer la sécurité de l'isolation et protège l'extrémité des fils.

## Données commerciales

Référence	1200309
Conditionnement	1 □ 000 Unité(s)
Commande minimum	1 □ 000 Unité(s)
Clé de vente	BH3411
Product key	BH3411
GTIN	4055626456393
Poids par pièce (emballage compris)	0,187 g
Poids par pièce (hors emballage)	0,184 g
Numéro du tarif douanier	85369010
Pays d'origine	DE

# AI 2,5 -12 BU -1000 - Embout

1200309

<https://www.phoenixcontact.com/fr/produits/1200309>



## Caractéristiques techniques

### Propriétés du produit

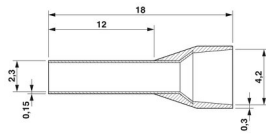
Type de produit	Embout
Classe de conducteur	conducteurs flexibles, classe 2, 5, 6 / B, C, K, M

### Caractéristiques de raccordement

#### Raccordement du conducteur

Section de conducteur souple max.	2,5 mm <sup>2</sup>
Longueur à dénuder	15 mm

### Dimensions

Dessin coté	
Longueur de la douille	12 mm
Longueur à dénuder maximale	15 mm
Diamètre de la douille	2,3 mm
Epaisseur des manchons	0,15 mm
Epaisseur collet d'isolation	0,3 mm
Cote intérieure collet d'isolation	4,2 mm

### Indications sur les matériaux

Coloris	bleu
Matériau	CU-DHP
Classe d'inflammabilité selon UL 94	HB
Revêtement	étamage galvanique
Composants	exempt de silicone et d'halogène

### Propriétés mécaniques

#### Caractéristiques techniques

Longueur de la douille	12 mm
------------------------	-------

### Conditions environnementales et de durée de vie

#### Conditions ambiantes

Température permanente	105 °C (-40 °C sans contrainte / 0 °C contrainte dynamique)
Température de courte durée	120 °C

### Normes et spécifications

Design selon la norme	DIN 46228-4, UL 486F-E
-----------------------	------------------------

# AI 2,5 -12 BU -1000 - Embout

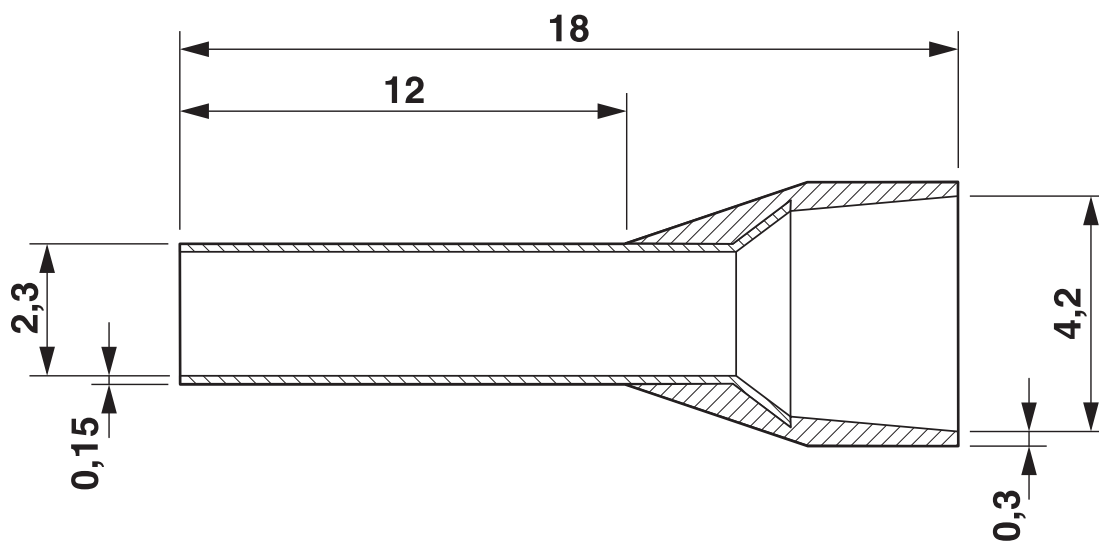
1200309

<https://www.phoenixcontact.com/fr/produits/1200309>



## Dessins

Dessin coté




# AI 2,5 -12 BU -1000 - Embout



1200309

<https://www.phoenixcontact.com/fr/produits/1200309>

## Homologations

 To download certificates, visit the product detail page: <https://www.phoenixcontact.com/fr/produits/1200309>



### UL Listed

Identifiant de l'homologation: E488001



### cUL Listed

Identifiant de l'homologation: E488001

### cULus Listed

1200309

<https://www.phoenixcontact.com/fr/produits/1200309>

## Classifications

### ECLASS

ECLASS-11.0	27400201
ECLASS-13.0	27400201
ECLASS-12.0	27400201

### ETIM

ETIM 8.0	EC000005
----------	----------

### UNSPSC

UNSPSC 21.0	27121700
-------------	----------

# AI 2,5 -12 BU -1000 - Embout

1200309

<https://www.phoenixcontact.com/fr/produits/1200309>



## Conformité environnementale

China RoHS

Période d'utilisation conforme : illimitée = EFUP-e

Aucune substance dangereuse dépassant les valeurs seuils ;

Phoenix Contact 2023 © - Tous droits réservés

<https://www.phoenixcontact.com>

PHOENIX CONTACT SAS

52 Boulevard de Beaubourg Emerainville

77436 Marne La Vallée Cedex 2 France

+33 (0) 1 60 17 98 98

[documentation@phoenixcontact.fr](mailto:documentation@phoenixcontact.fr)