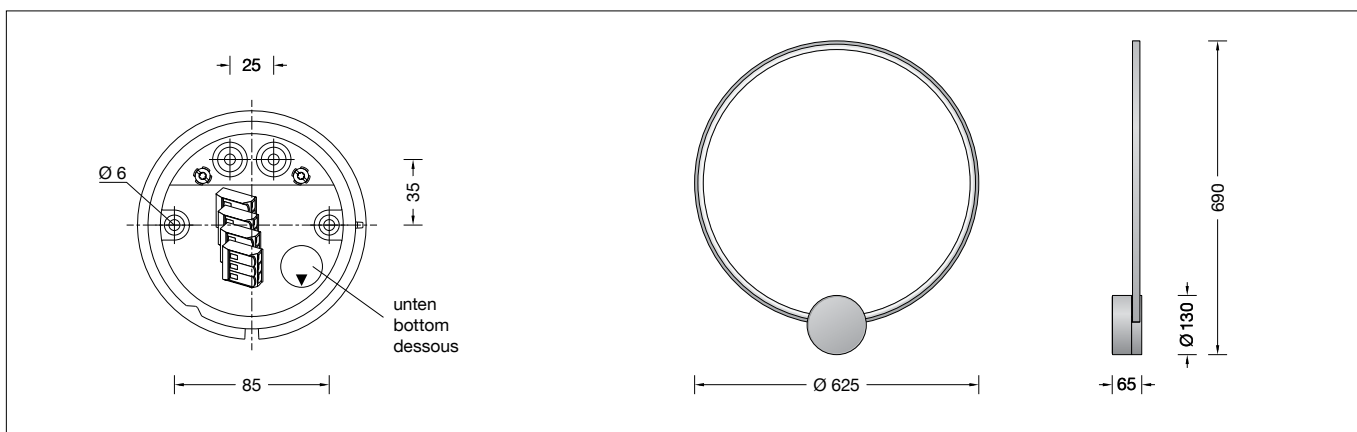


**BEGA****51 273.1**

Wandleuchte für die Verwendung im Innenbereich  
Wall luminaire for indoor use  
Applique pour utilisation à l'intérieur



## Gebrauchsanweisung

### Anwendung

Wandleuchte · Innenleuchte mit ringförmiger Lichtquelle für freistrahlenendes und gleichmäßiges Licht, mit lichtstreuendem Silikondiffusor und mit Metallring. Als Einzeleuchten oder in Arrangements sind sie kreative Lichtgestaltungslösungen in der Innenarchitektur.

### Produktbeschreibung

Ring aus Metall und Leuchtgehäuse aus Kunststoff, Oberfläche Farbe samtweiß  
Rundes Inlay aus Metall, Oberfläche Farbe samtweiß  
Diffusor aus transluzentem alterungsbeständigen Silikon  
Montageplatte mit 2 Befestigungsbohrungen  $\varnothing$  6 mm · Abstand 85 mm  
2 Leitungseinführungen zur Durchverdrahtung der Anschlussleitung  $\varnothing$  7-10,5 mm, max. 5 G 1,5<sup>□</sup>  
Anschlussklemmen 2,5<sup>□</sup>  
Schutzleiteranschluss  
Anschlussklemmen 2-polig für digitale Steuerung  
LED-Netzteil  
220-240 V  $\sim$  0/50-60 Hz  
DC 196-250 V  
DALI-steuerbar  
Anzahl der DALI-Adressen: 1  
Zwischen Netz- und Steuerleitungen ist eine Basisisolierung vorhanden  
BEGA Thermal Control<sup>®</sup>  
Temporäre thermische Regulierung der Leuchtenleistung zum Schutz temperatur-empfindlicher Bauteile, ohne die Leuchte abzuschalten  
Schutzklasse I  
CE – Konformitätszeichen  
Dieses Produkt enthält Lichtquellen der Energieeffizienzklasse(n) D

### Überspannungsschutz

Die in der Leuchte verbauten elektronischen Komponenten sind nach DIN EN 61547 gegen Überspannung geschützt.  
Um einen zusätzlichen Schutz z. B. vor Transienten etc. zu erreichen, empfehlen wir separate Überspannungsschutzkomponenten. Sie finden diese auf unserer Website unter [www.bega.com](http://www.bega.com).

## Instructions for use

### Application

Wall luminaire – Indoor luminaire with ring-shaped light source for unshielded and uniform light, light-diffusing silicone diffuser and metal ring. As single luminaires or in arrangements, they are creative lighting design solutions for interior design.

### Product description

Ring made of metal and luminaire housing made of synthetic material, finish colour velvet white  
Round inlay made of metal, surface colour velvet white  
Diffusor made of translucent ageing-resistant silicone  
Mounting plate with 2 fixing holes  $\varnothing$  6 mm · 85 mm spacing  
2 cable entries for through-wiring of mains supply cable  $\varnothing$  7-10.5 mm, max. 5 G 1.5<sup>□</sup>  
Connecting terminals 2.5<sup>□</sup>  
Earth conductor connection  
2-pole connection terminals for digital control  
LED power supply unit  
220-240 V  $\sim$  0/50-60 Hz  
DC 196-250 V  
DALI-controllable  
Number of DALI addresses: 1  
Basic insulation is provided between the mains and control cables  
BEGA Thermal Control<sup>®</sup>  
Temporary thermal regulation to protect temperature-sensitive components without switching off the luminaire  
Safety class I  
CE – Conformity mark  
This product contains light sources of energy efficiency class(es) D

### Overvoltage protection

The electronic components installed in the luminaire are protected against overvoltage in accordance with DIN EN 61547.  
To achieve an additional protection against e. g. transients, etc. we recommend separate overvoltage protection components. You can find them on our website at [www.bega.com](http://www.bega.com).

## Fiche d'utilisation

### Utilisation

Applique · Luminaire intérieur avec source lumineuse circulaire pour un éclairage à diffusion libre et uniforme. Avec diffuseur en silicone et anneau métallique. Comme luminaires individuels ou en agencement multiple, ils offrent des solutions créatives pour l'architecture intérieure.

### Description du produit

Anneau en métal et armature du luminaire en matière synthétique, finition couleur blanc satiné  
Inlay arrondi en métal, finition blanc satiné  
Diffuseur en silicone translucide résistant au vieillissement  
Platine de montage avec 2 trous de fixation  $\varnothing$  6 mm · Entraxe 85 mm  
2 entrées de câble pour branchement en dérivation d'un câble de raccordement  $\varnothing$  7-10,5 mm, max. 5 G 1,5<sup>□</sup>  
Bornier 2,5<sup>□</sup>  
Raccordement de mise à la terre  
Borniers à deux pôles pour gestion numérique  
Bloc d'alimentation LED  
220-240 V  $\sim$  0/50-60 Hz  
DC 196-250 V  
pour pilotage DALI  
Nombre d'adresses DALI : 1  
Une isolation de base est prévue entre le câble de raccordement au réseau et le câble de commande  
BEGA Thermal Control<sup>®</sup>  
Régulation thermique temporaire de la puissance des luminaires pour protéger les composants sensibles à la température, sans pour autant éteindre les luminaires  
Classe de protection I  
CE – Sigle de conformité  
Ce produit contient des sources lumineuses de classe d'efficacité énergétique D

### Protection contre les surtensions

Les composants électroniques installés dans le luminaire sont protégés contre la surtension conformément à la norme DIN EN 61547.  
Pour obtenir une protection supplémentaire contre la surtension, les tensions transitoires etc., nous proposons des composants de protection séparés. Vous les trouverez sur notre site web [www.bega.com](http://www.bega.com).

## Sicherheit

Für die Installation und für den Betrieb dieser Leuchte sind die nationalen Sicherheitsvorschriften zu beachten. Die Montage und Inbetriebnahme darf nur durch eine Elektrofachkraft erfolgen. Der Hersteller übernimmt keine Haftung für Schäden, die durch unsachgemäßen Einsatz oder Montage entstehen. Werden nachträglich Änderungen an der Leuchte vorgenommen, so gilt derjenige als Hersteller, der diese Änderungen vornimmt.

## Safety

The installation and operation of this luminaire are subject to national safety regulations. Installation and commissioning may only be carried out by a qualified electrician. The manufacturer accepts no liability for damage caused by improper use or installation. If subsequent modifications are made to the luminaire, the person responsible for these modifications shall be considered the manufacturer.

## Sécurité

Pour l'installation et l'utilisation de ce luminaire, respecter les normes de sécurité nationales. L'installation et la mise en service ne doivent être effectuées que par un électricien agréé. Le fabricant décline toute responsabilité pour tout dommage résultant d'une mise en œuvre ou d'une installation inappropriée du produit. Si des modifications sont apportées ultérieurement au luminaire, l'intervenant sera considéré comme étant le fabricant.

## Leuchtmittel

Modul-Anschlussleistung	34,7 W
Leuchten-Anschlussleistung	39 W
Bemessungstemperatur	$t_a = 25 \text{ °C}$
Lebensdauerkriterien	50 000 h/L <sub>70</sub>

## Lamp

Module connected wattage	34.7 W
Luminaire connected wattage	39 W
Rated temperature	$t_a = 25 \text{ °C}$
Service life criteria	50 000 h/L <sub>70</sub>

## Lampe

Puissance raccordée du module	34,7 W
Puissance raccordée du luminaire	39 W
Température de référence	$t_a = 25 \text{ °C}$
Critères relatifs à la durée de vie	50 000 h/L <sub>70</sub>

## 51 273.1 K3

Modul-Bezeichnung	LED-1404/930
Farbtemperatur	3000 K
Farbwiedergabeindex	CRI > 90
Modul-Lichtstrom	5400 lm
Leuchten-Lichtstrom*	3400 lm
Leuchten-Lichtausbeute*	87,2 lm/W

## 51 273.1 K3

Module designation	LED-1404/930
Colour temperature	3000 K
Colour rendering index	CRI > 90
Module luminous flux	5400 lm
Luminaire luminous flux*	3400 lm
Luminaire luminous efficiency*	87,2 lm/W

## 51 273.1 K3

Désignation du module	LED-1404/930
Température de couleur	3000 K
Indice de rendu des couleurs	CRI > 90
Flux lumineux du module	5400 lm
Flux lumineux du luminaire*	3400 lm
Rendement lum. du luminaire*	87,2 lm/W

\* vorläufige Daten

\* preliminary data

\* données provisoires

## Montage

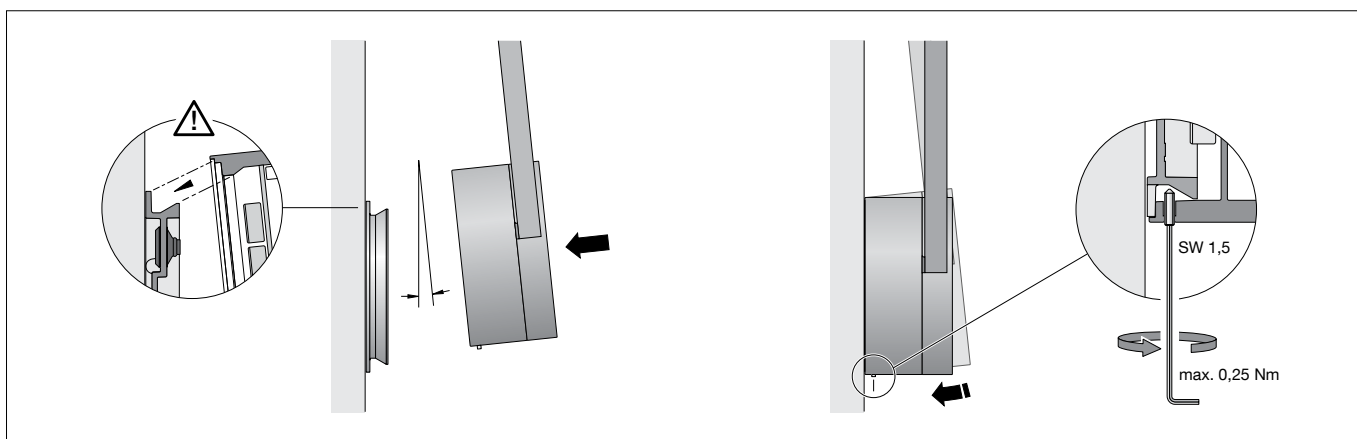
LEDs sind hochwertige elektronische Bauteile! Bitte vermeiden Sie während der Montage oder des Auswechsellns eine direkte Berührung der LED-Lichtaustrittsfläche mit den Händen. Innensechskantschraube (SW 1,5) lösen und Montageplatte aus Leuchtgehäuse herausnehmen. Netzanschlussleitung durch die Leitungseinführung der Montageplatte führen. Gebrauchslage der Montageplatte „Pfeil unten“ beachten. Montageplatte mit beiliegendem oder anderem geeigneten Befestigungsmaterial am Montagegrund befestigen. Schutzleiterverbindung an Schutzleiteranschlusschraube herstellen und elektrischen Anschluss an Klemmen vornehmen. Zur digitalen Ansteuerung sind die beiden lösen, mit DA, DA gekennzeichneten Klemmen zu verwenden. Bei Nichtbelegung dieser Klemmen wird die Leuchte mit voller Lichtleistung betrieben. Anschlussklemmen in Leuchtgehäuse einlegen.

## Installation

LED are high-quality electronic components! Please avoid touching the light output opening of the LED directly during installation or relamping. Undo the hexagon socket head screw (wrench size 1,5 mm) and remove mounting plate from luminaire housing. Pass the power connecting cable through the cable entry in the mounting plate. Note position of application of the mounting plate "arrow down". Fasten the mounting plate with the supplied fastening material or other suitable fastening material to the installation surface. Establish earth conductor connection to the earth conductor connection screw and make the electrical connection to the terminals. The two connecting terminals marked DA, DA are provided for digital control purposes. If these terminals are not assigned, the luminaire will work with full light output. Insert the connection terminals into the luminaire housing.

## Installation

Les LED sont des composants électroniques de haute précision. Éviter de toucher la surface de diffusion des LED avec les doigts lorsque vous l'installez ou la remplacez. Desserrer la vis à six pans creux (SW 1,5) et retirer la platine de montage du l'armature du luminaire. Introduire le câble d'alimentation dans la platine de montage à travers l'entrée de câble. Vérifier la position d'utilisation de la platine de montage « flèche en bas ». Fixer la platine de montage sur la surface de montage à l'aide du matériel fourni ou de tout autre matériel de fixation adapté. Procéder à la mise à la terre sur la vis de raccordement à la terre et au raccordement électrique aux borniers. Pour le pilotage numérique utiliser les 2 connecteurs lâches, marqués DA, DA. Si ces borniers ne sont pas raccordés, le luminaire fonctionne à la puissance maximale. Installer les borniers dans le boîtier du luminaire.



## Leuchtgehäuse in flachem

**Neigungswinkel** über den Befestigungsrand der Montageplatte aufsetzen und beischwenken. Leuchtgehäuse ausrichten und Innensechskantschraube (SW 1,5) anziehen (max. 0,25 Nm).

## Position the luminaire housing in a flat

**inclination angle** over the fastening edge of the mounting plate and swing in. Align luminaire housing and tighten (max. 0.25 Nm) hexagon socket screw (wrench size 1.5).

## Placer le boîtier du luminaire selon un angle

**d'inclinaison plat** au-dessus du bord de fixation de la platine de montage et le faire pivoter. Aligner le boîtier du luminaire et serrer (max. 0,25 Nm) la vis à six pans creux (taille de clé 1,5).

Ist eine zusätzliche farbliche Wandakzentuierung gewünscht, sind dafür gewölbte Wandblenden aus Metall optional verfügbar – **Ergänzungssteile**.

If an additional coloured wall accent is desired, arched wall panels made of metal are optionally available - **accessories**.

Si une touche supplémentaire de couleur est souhaitée sur le mur, des visières murales courbes en métal sont également disponibles à cet effet - **Accessoires**.

**Bitte beachten Sie:** Die Montage einer Wandblende erfolgt stets erst nach der Montage der Leuchte.

### Reinigung · Pflege

Leuchte regelmäßig mit lösungsmittelfreien Reinigungsmitteln von Schmutz säubern.

### Austausch des LED-Moduls

Die Bezeichnung des LED-Moduls ist auf einem Etikett in der Leuchte vermerkt. BEGA Ersatzmodule entsprechen in Lichtfarbe und Lichtleistung den ursprünglich verbauten Modulen. Der Austausch kann mit handelsüblichem Werkzeug durch qualifizierte Personen erfolgen. Anlage spannungsfrei schalten. Innensechskantschraube (SW 1,5) lösen und Leuchte von Montageplatte abnehmen. Anschlussadern aus Klemmen lösen und Leuchte mit der Vorderseite auf einer weichen Unterlage ablegen.

#### Leuchtgehäuse öffnen:

Zuerst die beiden äußeren Torxschrauben (T20), danach die 4 innenliegenden Torxschrauben (T20) lösen.

Adern der Leuchtenleitung aus den 4 Klemmen lösen und Klemmen entfernen.

Mittels eines geeigneten Werkzeugs (oder mit Daumen und Zeigefinger) Druck auf die 4 Schnapphaken des Leuchtgehäuses ausüben, bis sich das Gehäuseunterteil aus der Verrastung löst.

LED-Modul mit Diffusor aus der Halterung demontieren. Ersatz-Modul montieren.

Bitte beachten Sie die Montageanleitung des neuen LED-Moduls.

Eine defektes LED-Modul (Silikondiffusor) muss ersetzt werden.

#### Leuchtgehäuse schließen:

Gehäuseunterteil auf die Schnapphaken des Gehäuseoberteils aufsetzen und mit Druck einrasten lassen. Zuerst die vier inneren Torxschrauben (T20 max. 1,2 Nm), danach die beiden äußeren Torxschrauben (T20 max. 0,35 Nm) festdrehen.

Klemmen wieder auf den Adern der Leuchtenleitung anbringen.

Elektrischen Anschluss an Klemmen vornehmen.

Dabei auf richtige Belegung der Anschlussleitung achten. Anschluss der Phase an der braunen Ader (L), Neutralleiter an der blauen Ader (N).

Zur digitalen Ansteuerung sind die beiden losen, mit DA, DA gekennzeichneten Klemmen zu verwenden.

Bei Nichtbelegung dieser Klemmen wird die Leuchte mit voller Lichtleistung betrieben.

#### Leuchtgehäuse in flachem

**Neigungswinkel** über den Befestigungsrand der Montageplatte aufsetzen und beischwenken.

Leuchtgehäuse ausrichten und Innensechskantschraube (SW 1,5) anziehen (max. 0,25 Nm).

**Please note:** The installation of a wall panel should always be carried out after the installation of the luminaire.

### Cleaning · Maintenance

Clean luminaire regularly with solvent-free cleansers from dirt.

### Replacing the LED module

The designation of the LED module is noted on a label in the luminaire.

The light colour and light output of BEGA replacement modules correspond to those of the modules originally fitted. The module can be replaced by qualified persons using standard tools.

Disconnect the system from the power supply. Undo the hexagon socket head screw (wrench size 2.5 mm) and remove luminaire from mounting plate.

Remove the connecting lines from the terminals and place the front of the luminaire on a soft surface.

#### Open the luminaire housing:

First loosen the two outer Torx screws (T20), then the 4 inner Torx screws (T20).

Disconnect the lines of the luminaire cable from the 4 terminals and remove the terminals.

Using a suitable tool (or with thumb and forefinger), apply pressure to the four snap-in hooks of the luminaire housing until the housing base releases from the latch.

Remove the LED module with the diffuser from the holder. Install the replacement module.

Please follow the installation instructions for the new LED module.

A defective LED-module (silicone diffuser) must be replaced.

#### Close the luminaire housing:

Place the lower part of the housing on the snap-in hooks of the upper part of the housing and snap it into place with pressure. First tighten the four inner Torx screws (T20 max. 1.2 Nm), then the two outer Torx screws (T20 max. 0.35 Nm).

Re-attach the terminals to the wires of the luminaire cable.

Make the electrical connection to the terminals. Observe the correct configuration of the connecting cable. Connect the live conductor to the brown wire (L) and the neutral conductor to the blue wire (N).

The two connecting terminals marked DA, DA are provided for digital control purposes.

If these terminals are not assigned, the luminaire will work with full light output.

#### Position the luminaire housing in a flat

**inclination angle** over the fastening edge of the mounting plate and swing in.

Align luminaire housing and tighten (max. 0.25 Nm) hexagon socket screw (wrench size 1.5).

**Attention :** le montage d'une visière murale s'effectue toujours après le montage du luminaire.

### Nettoyage · Entretien approprié

Nettoyer régulièrement le luminaire et débarrasser le de la saleté. N'utiliser que des produits d'entretien ne contenant pas de solvant.

### Remplacement du module LED

La désignation du module LED est inscrite sur une étiquette apposée dans le luminaire.

Les modules de rechange BEGA correspondent aux modules d'origine en termes de couleur de lumière et de flux lumineux. Le remplacement peut être effectué par une personne qualifiée à l'aide d'outils courants.

#### Mettre l'installation hors tension.

Desserrer la vis à six pans creux (SW 1,5) et retirer le luminaire de la platine de montage.

Débrancher les brins de raccordement des bornes et poser la face avant du luminaire sur une surface douce.

#### Ouvrir le boîtier du luminaire :

Dévisser d'abord les deux vis Torx extérieures (T20), puis les 4 vis Torx intérieures (T20).

Déconnecter les fils du câble du luminaire des 4 bornes et retirer les bornes.

Exercer une pression sur les 3 crochets du boîtier du luminaire à l'aide d'un outil approprié (ou avec le pouce et l'index), jusqu'à ce que la partie inférieure du boîtier se détache.

Démonter le module LED avec diffuseur de son support. Monter le module de remplacement.

Respecter la notice de montage du nouveau module LED.

Un module LED défectueux (diffuseur en silicone) doit être remplacé.

#### Fermer le boîtier du luminaire :

Placer la partie inférieure du boîtier sur les crochets à dé clic de la partie supérieure du boîtier et l'encliqueter en exerçant une pression.

Serrer d'abord les quatre vis Torx intérieures (T20 max. 1,2 Nm), puis les deux vis Torx extérieures (T20 max. 0,35 Nm).

Rebrancher les borniers aux fils du câble du luminaire.

Procéder au raccordement électrique aux borniers.

Veiller au bon adressage du câble de raccordement. Raccordement de la phase au fil marron (L), du neutre au fil bleu (N).

Pour le pilotage numérique utiliser les 2 connecteurs lâches, marqués DA, DA.

Si ces borniers ne sont pas raccordés, le luminaire fonctionne à la puissance maximale.

Placer le boîtier du luminaire **selon un angle d'inclinaison plat** au-dessus du bord de fixation de la platine de montage et le faire pivoter.

Aligner le boîtier du luminaire et serrer (max. 0,25 Nm) la vis à six pans creux (taille de clé 1,5).

### Ergänzungsteil · Wandblenden

Für diese Leuchte sind optional gewölbte Wandblenden aus Metall in 4 Oberflächen lieferbar.

Wandblenden sind Ergänzungsteile und separat zu bestellen.

### Accessories · Wall panels

For this luminaire, optional arched wall panels made of metal are available in 4 finishes.

Wall panels are accessories and must be ordered separately.

### Accessoire · Visières murales

Pour ce luminaire, des visières murales courbes en métal en 4 finitions sont disponibles en option.

Les visières murales sont des accessoires à commander séparément.

	Bestellnummer
Farbe <b>samtweiß</b>	<b>13341</b>
Farbe <b>messing matt</b>	<b>13342</b>
Farbe <b>samt schwarz</b>	<b>13343</b>
Farbe <b>kupfer matt</b>	<b>13344</b>

	Article number
Colour <b>velvet white</b>	<b>13341</b>
Colour <b>matt brass</b>	<b>13342</b>
Colour <b>velvet black</b>	<b>13343</b>
Colour <b>matt copper</b>	<b>13344</b>

	Numéro d'article
Couleur <b>blanc satiné</b>	<b>13341</b>
Couleur <b>laiton matt</b>	<b>13342</b>
Couleur <b>noir satiné</b>	<b>13343</b>
Couleur <b>cuiivre mat</b>	<b>13344</b>

### Ersatzteile

LED-Netzteil	DEV-0305/700i
LED-Modul 3000K	LED-1404/930

### Spares

LED power supply unit	DEV-0305/700i
LED module 3000K	LED-1404/930

### Pièces de rechange

Bloc d'alimentation LED	DEV-0305/700i
Module LED 3000K	LED-1404/930