



Descriptif produit :

Les entrées d'air filtrantes **EAF30** sont installées en rénovation dans les pièces principales des logements pour l'amenée d'air neuf des systèmes simple flux de ventilation mécanique.

- Filtre à particules fines / Efficacité filtration : ISO ePM₁ 55 %
- Filtre démontable sans outils
- 30 m³/h sous 20 Pa
- Réalisée en ABS blanc
- Autres coloris : bronze, gris, gris anthracite et noir
- Pour la rénovation

L'entrée d'air filtrante **EAF30** (débit 30 m³/h) est équipée d'un filtre à particules fines.

Applications
Rénovation
Pièces principales
Collectif / Tertiaire

Avantages
ISO ePM ₁ 55 %
Filtre démontable

Efficacité initiale de la filtration selon norme ISO 16890-1 (2016) :

ePM ₁₀	ePM _{2,5}	ePM ₁
89%	69%	58%

A l'intérieur :

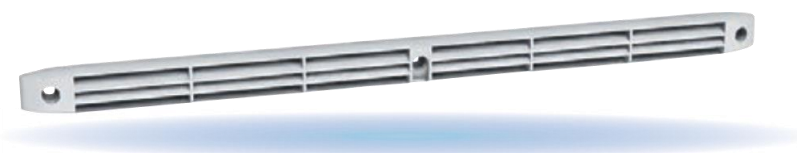


Les entrées d'air **EAF30** se posent en applique sur la menuiserie uniquement sur réservation de **354x12 mm**.

L(mm)	H(mm)	Ep. (mm)
421	44	50

A l'extérieur :

Les capuchons de façade sont réalisés en ABS blanc. Les capuchons de façade doivent être exclusivement montés sur des surfaces abritées des intempéries. Pour tout autre cas, consulter AXELAIR. Les capuchons de façade sont utilisés pour un montage sur entaille de **354 x 12 mm**.



L(mm)	H(mm)	Ep. (mm)
400	23	12



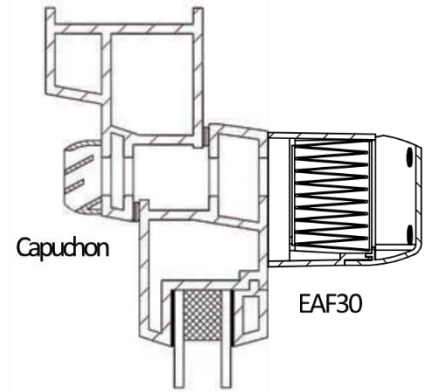
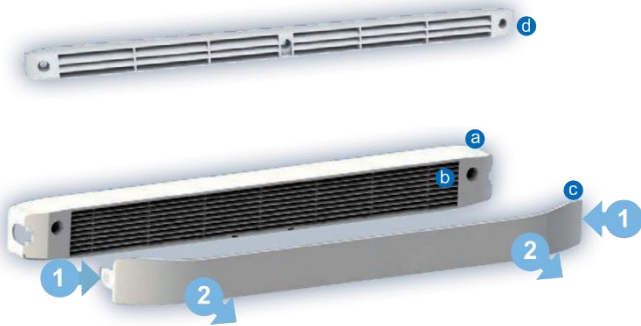
Mise en œuvre :

Côté intérieur, l'entrée d'air est posée en applique sur la menuiserie sur l'entaille 354 x 12 mm :

Appuyer sur les 2 clips situés à chaque extrémité **1** pour retirer la flasque avant **2**. Fixer l'entrée d'air par 2 vis. Remonter la flasque par simple emboîtement, en prenant garde d'emboîter correctement les 2 clips sur les côtés venant la verrouiller.

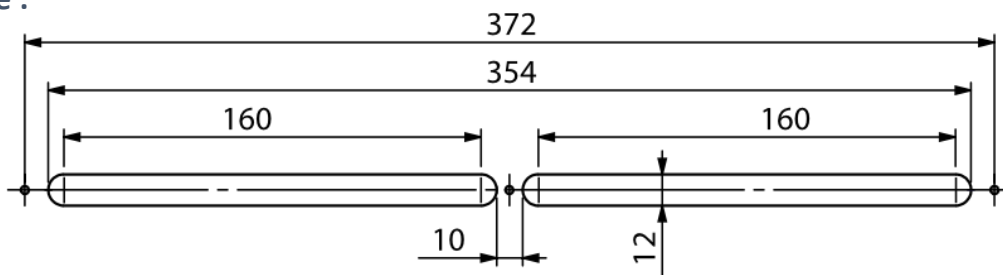
Côté extérieur, le capuchon de façade centré sur entaille est fixé par 3 vis sur l'entaille 354 x 12 mm.

Les composants doivent rester facilement accessibles pour l'entretien.



- a** Socle entrée d'air
- b** Filtre
- c** Flasque avant
- d** Capuchon de façade CE2A

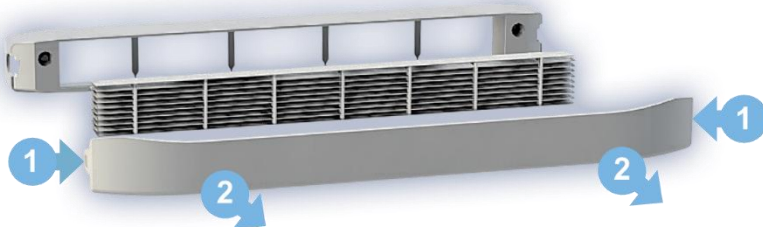
Entaille :



Entretien :

Le filtre est à changer au minimum 1 fois par an.

- Appuyer sur les 2 clips placés à chaque extrémité **1** et retirer la flasque avant **2**



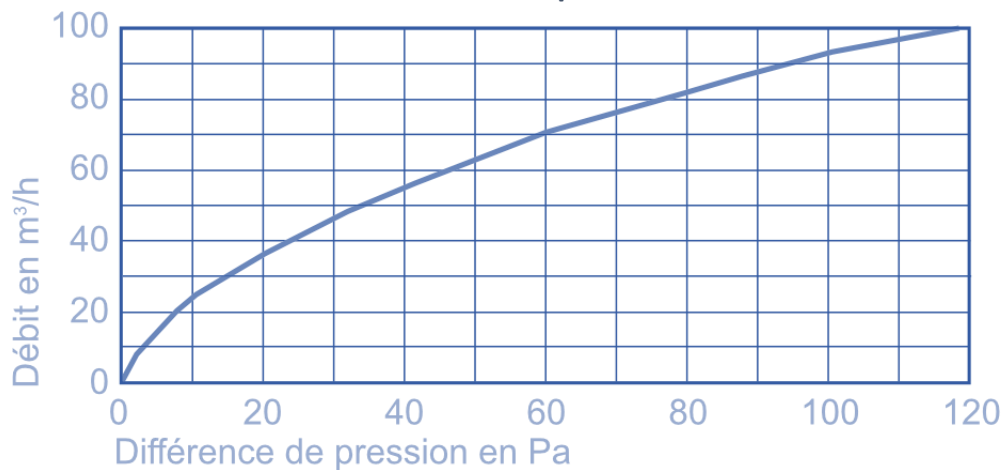
- Tirer sur le filtre de manière à le sortir de l'entrée d'air
- Insérer le nouveau filtre en le plaçant correctement derrière les barrettes de maintien situées à chaque extrémité
- Remettre la flasque avant de l'entrée d'air
- Resserrer la vis de blocage du module de réglage

Le remplacement des filtres doit se faire uniquement avec ceux fournis par AXELAIR



Caractéristiques :

Aérauliques



Acoustiques

Les entrées d'air sont caractérisées par leur isolement acoustique $D_{n,e,w}(Ctr)$.

Type	$D_{n,e,w}(C)$	$D_{n,e,w}(Ctr)$
EAF30	35 db	34 dB

Caractéristiques acoustiques similaires avec capuchon de façade.