

# SACC-DSI-M12MST-4CON-M16/1,5 - Connecteur d'appareil face arrière



1420794

<https://www.phoenixcontact.com/fr/produits/1420794>

Veillez tenir compte du fait que les données affichées dans ce document PDF proviennent de notre catalogue en ligne. Vous trouverez les données complètes dans la documentation utilisateur. Nos conditions générales d'utilisation des téléchargements sont applicables.



Connecteur d'appareil face arrière, Puissance, 4-pôles, Connecteur mâle, M12, détrompage: T, sur extrémité libre, Montage face arrière, M16 x 1,5, Cordons individuels, longueur de câble: 1,5 m, 1,31 mm<sup>2</sup>, Tresse de connexion UL/cUL, Produit de remplacement selon RoHS II sans exception 6c (Pb < 0,1 %) référence : 1239316

## Avantages

- Pour les appareils compacts : transmission de hautes puissances dans un espace réduit
- Prééquipés avec torons pour une utilisation immédiate
- Confections et longueurs de torons spécifiques au client disponibles
- Coulé du côté des torons pour une étanchéité optimale
- Pour une haute sécurité de transmission : raccordement de blindage sur le boîtier avec écrou CEM en option

## Données commerciales

Référence	1420794
Conditionnement	1 Unité(s)
Commande minimum	50 Unité(s)
Remarque	Fabrication à la commande (pas de reprise)
Clé de vente	ABQCGG
Product key	ABQCGG
GTIN	4055626244952
Poids par pièce (emballage compris)	116,5 g
Poids par pièce (hors emballage)	105,7 g
Numéro du tarif douanier	85366990
Pays d'origine	DE

# SACC-DSI-M12MST-4CON-M16/1,5 - Connecteur d'appareil face arrière



1420794

<https://www.phoenixcontact.com/fr/produits/1420794>

## Caractéristiques techniques

### Remarques

Généralités	3) Les valeurs électriques et mécaniques indiquées supposent une paire de connecteurs correctement verrouillée et montée. Si le connecteur est déverrouillé, les conditions d'environnement exposées et qu'il existe un danger de pollution, le connecteur doit être doté d'un cache de protection $\geq$ IP54. Il convient par ailleurs de prendre en considération les influences dues aux conducteurs, aux câbles ou au montage sur C.I.
Généralités	Le contre-écrou est contenu dans la livraison

### Montage

Type de montage	Montage face arrière M16 x 1,5 avec écrou plat
Instructions de montage	avec écrou plat
Type de raccordement	Cordons individuels

### Propriétés du produit

Type de produit	Connecteurs circulaires (côté appareil)
Type de capteur	Puissance
Nombre de pôles	4
Nombre de sorties de câble	1
Blindé	non
Détrompage	T
Type de filetage	M12

### Propriétés d'isolation

Catégorie de surtension	III
Degré de pollution	3

### Indications sur les matériaux

Classe d'inflammabilité selon UL 94	V0
Matériau du joint	FKM
Matériau de contact	CuZn
Matériau de surface du contact	Au
Matériau de porte-contacts	PA
Matériau du raccordement vissé	Alliage CuZn, nickelé
Matériau conducteur	Cordon Cu nu

### Propriétés électriques

Tension de tenue aux chocs assignée	1,5 kV
	1,5 kV AC/DC
Résistance de contact	$\leq$ 3 m $\Omega$
Résistance d'isolement	$\geq$ 100 M $\Omega$

# SACC-DSI-M12MST-4CON-M16/1,5 - Connecteur d'appareil face arrière



1420794

<https://www.phoenixcontact.com/fr/produits/1420794>

Tension nominale $U_N$	63 V DC
Intensité nominale $I_N$	12 A
Tension d'essai	1,5 kV

## Caractéristiques de raccordement

### Raccordement du conducteur

Type de raccordement	Cordons individuels
Type de contact	Mâle
Section du conducteur	1,31 mm <sup>2</sup>

## Propriétés mécaniques

### Caractéristiques mécaniques

Cycles d'enfichage	> 100
--------------------	-------

## Connecteur

### Raccordement 1

Type tête	Connecteur mâle
Type de filetage tête	M12
Détrompage	T

### Raccordement 2

Type tête	extrémité libre
-----------	-----------------

## Câble/conducteur

Longueur du câble	1,5 m
Type	Tresse de connexion UL/cUL
Type de signal/catégorie	Puissance
Diamètre de fil avec isolant	2 mm
Fil, coloris	noir, marron, bleu, blanc
Section du câble	1,31 mm <sup>2</sup>
Matériau conducteur	Cordon Cu nu
AWG ligne de signaux	16
Matériel Isolant du fil	mPPE
Absence d'halogène	oui
Résistance à la propagation des flammes	selon UL 1581 VW1
Température ambiante (fonctionnement)	-40 °C ... 105 °C (câble, pose fixe) -20 °C ... 105 °C (Câble, pose souple)

## Conditions environnementales et de durée de vie

### Conditions ambiantes

Indice de protection	IP67
	IP65/IP67

# SACC-DSI-M12MST-4CON-M16/1,5 - Connecteur d'appareil face arrière



1420794

<https://www.phoenixcontact.com/fr/produits/1420794>

Température ambiante (fonctionnement)	-25 °C ... 85 °C (connecteur mâle / femelle)
	-20 °C ... 105 °C (Câble, pose souple)
	-40 °C ... 105 °C (câble, pose fixe)

## Normes et spécifications

Résistance à la propagation des flammes	selon UL 1581 VW1
---	-------------------

### M12

Désignation de la norme	Connecteur M12
Normes/prescriptions	CEI 61076-2-111
Remarque	d'après

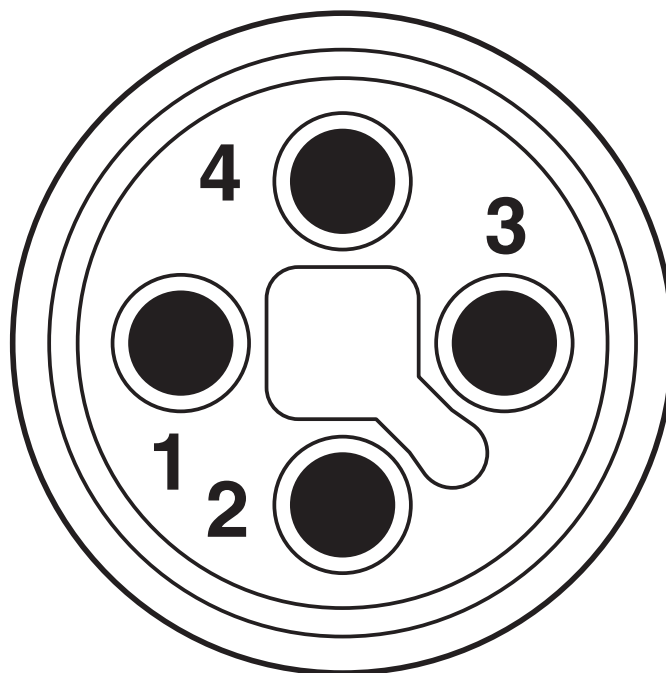
# SACC-DSI-M12MST-4CON-M16/1,5 - Connecteur d'appareil face arrière

1420794

<https://www.phoenixcontact.com/fr/produits/1420794>

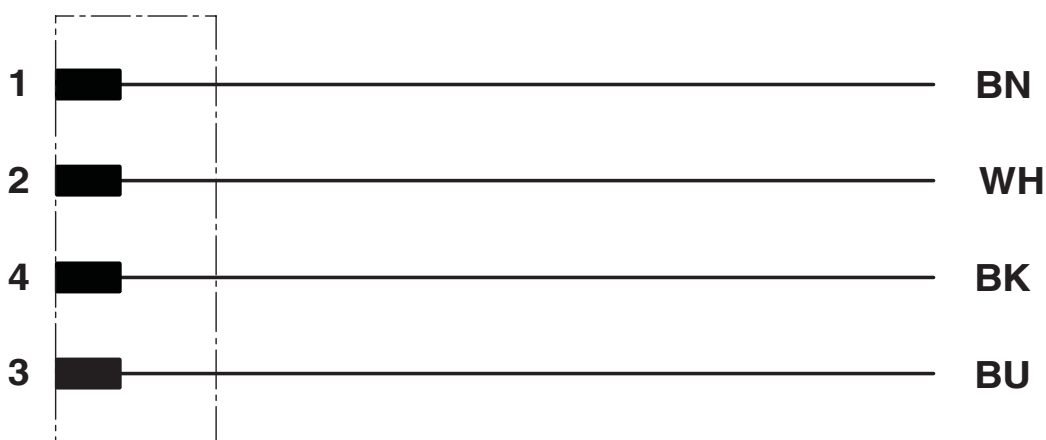
## Dessins

Dessin schématique



Nombre de pôles M12 mâle, 4 pôles, détrompage T, vue côté mâle

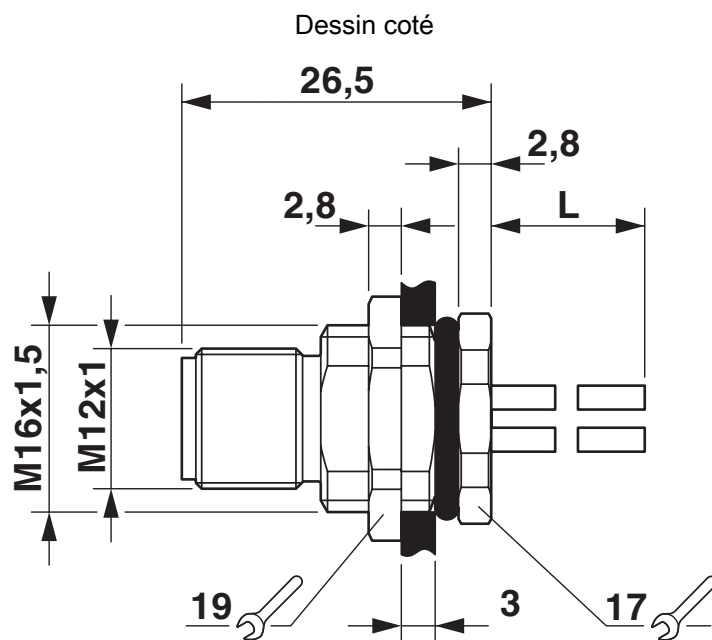
Schéma de connexion



# SACC-DSI-M12MST-4CON-M16/1,5 - Connecteur d'appareil face arrière

1420794

<https://www.phoenixcontact.com/fr/produits/1420794>



Dessin coté

# SACC-DSI-M12MST-4CON-M16/1,5 - Connecteur d'appareil face arrière




1420794

<https://www.phoenixcontact.com/fr/produits/1420794>

## Homologations

To download certificates, visit the product detail page: <https://www.phoenixcontact.com/fr/produits/1420794>

 <b>cUL Recognized</b> Identifiant de l'homologation: E468743-20190917				
	Tension nominale $U_N$	Intensité nominale $I_N$	Section AWG	Section $\text{mm}^2$
	63 V	12 A	- 16	-

 <b>UL Recognized</b> Identifiant de l'homologation: E468743-20190917				
	Tension nominale $U_N$	Intensité nominale $I_N$	Section AWG	Section $\text{mm}^2$
	63 V	12 A	- 16	-

**cULus Recognized**

# SACC-DSI-M12MST-4CON-M16/1,5 - Connecteur d'appareil face arrière



1420794

<https://www.phoenixcontact.com/fr/produits/1420794>

## Classifications

### ECLASS

ECLASS-11.0	27440102
ECLASS-12.0	27440116
ECLASS-13.0	27440116

### ETIM

ETIM 8.0	EC002635
----------	----------

### UNSPSC

UNSPSC 21.0	39121400
-------------	----------



# SACC-DSI-M12MST-4CON-M16/1,5 - Connecteur d'appareil face arrière



1420794

<https://www.phoenixcontact.com/fr/produits/1420794>

## Conformité environnementale

REACH SVHC	Lead 7439-92-1
China RoHS	Période d'utilisation conforme (EFUP) : 50 ans
	Vous trouverez des informations sur les substances dangereuses dans la déclaration du fabricant dans l'onglet « Téléchargements »

Phoenix Contact 2024 © - Tous droits réservés  
<https://www.phoenixcontact.com>

PHOENIX CONTACT SAS  
52 Boulevard de Beaubourg Emerainville  
77436 Marne La Vallée Cedex 2 France  
+33 (0) 1 60 17 98 98  
[documentation@phoenixcontact.fr](mailto:documentation@phoenixcontact.fr)