

RGC2, RGC3



Relais statique 3-phases avec dissipateur thermique intégré



Description

Ce produit est destiné à remplacer les contacteurs mécaniques, en particulier en cas de commutation fréquente. Dans la gamme des produits **RGC2**, **RGC3**, la plus petite largeur est de 54 mm (3xDIN) et monte jusqu'à 70 mm.

Options de commutation disponibles : 2-pôles et 3-pôles. Le relais commute en position Travail au passage du zéro de tension et commute en position Repos au passage du zéro de courant. A l'exception des charges résistives et faiblement inductives, le **RGC** est certifié pour commuter les moteurs dont les caractéristiques correspondent. La protection des sorties à la surtension est assurée par des varistances intégrées. La présence de la tension de commande est matérialisée par une LED verte. Le fonctionnement du ventilateur (pour les versions qui en sont équipées) est régulé par un seuil de déclenchement.

Les versions **RGC..M** détectent la surchauffe du relais, la perte de secteur, le dysfonctionnement des relais et la perte de charge. Une sortie alarme type relais est disponible pour signalisation à distance. La sortie électronique auxiliaire est une fonctionnalité supplémentaire des relais de la série **RGC..M**. Le **RGC..M** comporte des LED supplémentaires signalant l'état de la charge et des alarmes.

Sauf mention contraire, les spécifications indiquées sont à 25°C.

Applications

Machines à injection, machines d'extrusion, machines de moulage par soufflage, thermo formuses, sécheuses, fours électriques, friteuses, tunnels de rétraction, caissons de traitement d'air, machines de stérilisation, chambres climatiques et fours.

Fonction principale

- Contacteur statique triphasé à zéro de tension pour commutation 2 ou 3 pôles
- Tension nominale jusqu'à 660 VCA 75 ACA/pole (RGC2A), 65 ACA/pole (RGC3A) @ T_A 40°C
- Surveillance intégrée en option pour dysfonctionnement de la charge ou du relais avec sortie d'alarme pour la signalisation à distance

Bénéfices

- **Gain de place dans l'armoire.** Un concentré de puissance; la gamme RGC triphasée RGC peut gérer jusqu'à 65 ACA par pôle (ou 75 ACA pour 2 pôles commutés) dans un boîtier de 70mm.
- **Longue durée de vie en service.** Comparée à d'autres technologies, les câbles assemblés aux ultrasons diminuent les contraintes thermiques et mécaniques dans les circuits de sortie, ce qui augmente le nombre de cycles opérationnels des relais.
- **Faible temps d'arrêt de production.** La protection de surtension intégrée empêche la rupture du relais statique par transitoires incontrôlés qui peuvent se produire sur les lignes.
- **Facilité d'utilisation.** Le RGC2A et le RGC3A sont prêts à l'emploi et dotés d'un dissipateur thermique intégré, éliminant ainsi le besoin de calculer la taille du dissipateur nécessaire pour une dissipation thermique adéquate.
- **Câblage rapide.** Les borniers de puissance des modèles ≥ 30 A sont équipés de bornes pouvant supporter des câbles jusqu'à 25 mm² / AWG3.
- **Surveillance intégrée pour la détection rapide des dysfonctionnements.** Fonction optionnelle sur le RGC triphasé permettant la détection de perte de phase, surchauffe, défaut du relais ou de la charge.
- **Répond aux exigences UL508A pour les armoires industrielles.** La gamme RGC 3-phases est certifiée en tant que produit listé. Tous les modèles ont un courant de court-circuit de 100 kArms.


 Code de commande


 RGC2A E

Saisir le code pour choisir l'option correspondante au lieu de . Reportez-vous à la section guide de sélection pour le choix de la référence.

Code	Option	Description	Notes
R	-	Relais Statique (RG)	
G	-		
C	-	Version avec dissipateur thermique intégré	
2	-	Commutation 2 pôles, directe 1-pôle	
A	-	Mode de commutation: passage à zéro	
<input type="checkbox"/>	22	Tension nominale: 42-242 VCA, 800 Vp	
	60	Tension nominale: 42-660 VCA, 1200 Vp	
<input type="checkbox"/>	D	Contrôle de la tension: 5-32 VCC	
	A	Contrôle de la tension: 20-275 VCA, 24-190 VCC	La plage de tension de commande CA de la série RGC..A..A.. est limitée à 20-275 ca seulement
<input type="checkbox"/>	10	Courant nominal	
	25	Courant nominal	
	40	Courant nominal	
	75	Courant nominal	
<input type="checkbox"/>	K	Vis de connexion pour les terminaux d'alimentation	
	G	Borne à cage de connexion pour les terminaux d'alimentation	Pour RGC..M, RGC..F
<input type="checkbox"/>	K	Vis de connexion pour les terminaux d'alimentation	Pour RGC..10, RGC..25
	G	Borne à cage de connexion pour les terminaux d'alimentation	Pour RGC..40, RGC..75
E	-	Configuration contacteur	
<input type="checkbox"/>	D	Alimentation externe: 24 VCC	
	A	Alimentation externe: 90-250 VCA	
<input type="checkbox"/>	F	Ventilateur intégré avec protection à la surchauffe (OTP) et sortie alarme type relais	Pour RGC..75
	M	Surveillance de la perte du secteur, de la perte de charge, du relais statique en court-circuit, en circuit ouvert et en surchauffe avec sortie alarme type relais et sortie auxiliaire	RGC..M convient aux charges résistives seulement

Références: Commutation 2 pôles, directe 1-pôle (RGC2)

Tension de sortie nominale	Tension de commande	Fonctionnalités	Alimentation externe, Us	Courant nominal par pôle @ 40°C			
				10 ACA (1800 A ² s)	25 ACA (1800 A ² s)	40 ACA (6600 A ² s)	75 ACA (15000 A ² s)
				Largeur du produit			
				54 mm	54 mm	70 mm	70 mm + ventilateur
220 VCA	5 - 32 VCC	-	-	-	RGC2A22D25KKE	-	-
	20-275 VCA, 24-190 VCC	-	-	-	RGC2A22A25KKE	-	-
600 VCA	5 - 32 VCC	OTP OTP	24 VCC 90 - 250 VCA	RGC2A60D10KKE	RGC2A60D25KKE	RGC2A60D40KGE	-
				-	-	-	RGC2A60D75GGEDF RGC2A60D75GGEAF
	20-275 VCA, 24-190 VCC	-	-	RGC2A60A10KKE	RGC2A60A25KKE	RGC2A60A40KGE	-
	20-275 VCA	OTP	90 - 250 VCA	-	-	-	RGC2A60A75GGEAF

Références: Commutation 2 pôles, directe 1-pôle avec surveillance (RGC2..M)

Tension de sortie nominale	Tension de commande	Fonctionnalités	Alimentation externe, Us	Courant nominal par pôle @ 40°C			
				-	25 ACA (1800 A ² s)	40 ACA (6600 A ² s)	75 ACA (15000 A ² s)
				Largeur du produit			
				-	54 mm	70 mm	70 mm + ventilateur
600 VCA	5 - 32 VCC	Surveillance	24 VCC 90-250 VCA	-	RGC2A60D25GKEDM RGC2A60D25GKEAM	RGC2A60D40GGEDM RGC2A60D40GGEAM	RGC2A60D75GGEDFM RGC2A60D75GGEAFM
	20-275 VCA	Surveillance	90-250 VCA	-	RGC2A60A25GKEAM	RGC2A60A40GGEAM	RGC2A60A75GGEAFM

KKE: bornes d'entrée = vis, bornes de sortie = vis

KGE: bornes d'entrée = vis, bornes de sortie = borne à cage

GKE: bornes d'entrée = bornes à cage, bornes de sortie = vis

GGE: bornes d'entrée = bornes à cage, bornes de sortie = borne à cage


Code de commande

RGC3A **E**

Saisir le code pour choisir l'option correspondante au lieu de . Reportez-vous à la section guide de sélection pour le choix de la référence.

Version montage sur rail DIN

Code	Option	Description	Notes
R	-	Relais Statique (RG)	
G	-		
C	-	Version avec dissipateur thermique intégré	
3	-	Commutation 3 pôles	
A	-	Mode de commutation: passage à zéro	
<input type="checkbox"/>	22	Tension nominale: 42-242 VCA, 800 Vp	
	60	Tension nominale: 42-660 VCA, 1200 Vp	
<input type="checkbox"/>	D	Contrôle de la tension: 5-32 VCC	
	A	Contrôle de la tension: 20-275 VCA, 24-190 VCC	La plage de tension de commande CA de la série RGC..A..A.. est limitée à 20-275 ca seulement
<input type="checkbox"/>	10	Courant nominal	Non disponible avec l'option surveillance
	20	Courant nominal	
	25	Courant nominal	
	30	Courant nominal	
	40	Courant nominal	Non disponible avec l'option surveillance
	65	Courant nominal	
<input type="checkbox"/>	K	Vis de connexion pour les terminaux d'alimentation	
	G	Borne à cage de connexion pour les terminaux d'alimentation	Pour RGC..M, RGC..F
<input type="checkbox"/>	K	Vis de connexion pour les terminaux d'alimentation	Pour RGC..10, RGC..20, RGC..25
	G	Borne à cage de connexion pour les terminaux d'alimentation	Pour RGC..30, RGC..40, RGC..75
E	-	Configuration contacteur	
<input type="checkbox"/>	D	Alimentation externe: 24 VCC	
	A	Alimentation externe: 90-250 VCA	
<input type="checkbox"/>	F	Ventilateur intégré avec protection à la surchauffe (OTP) et sortie alarme type relais	Pour RGC..65
	M	Surveillance de la perte du secteur, de la perte de charge, du relais statique en court-circuit, en circuit ouvert et en surchauffe avec sortie alarme type relais et sortie auxiliaire	RGC..M convient aux charges résistives seulement

Version montage sur panneau

Code	Option	Description	Notes
R	-	Relais Statique (RG)	
G	-		
C	-	Version avec dissipateur thermique intégré	
3	-	Commutation 3 pôles	
A	-	Mode de commutation: passage à zéro	
60	-	Tension nominale: 42-660 VCA, 1200 Vp	
<input type="checkbox"/>	D	Contrôle de la tension: 5-32 VCC	
	A	Contrôle de la tension: 20-275 VCA, 24-190 VCC	La plage de tension de commande CA de la série RGC..A..A.. est limitée à 20-275 ca seulement
48	-	Courant nominal	
<input type="checkbox"/>	K	Vis de connexion pour les terminaux d'alimentation	
	G	Borne à cage de connexion pour les terminaux d'alimentation	Applicable au RGC..M
G	-	Borne à cage de connexion pour les terminaux d'alimentation	
E	-	Configuration contacteur	
<input type="checkbox"/>	D	Alimentation externe: 24 VCC	
	A	Alimentation externe: 90-250 VCA	
<input type="checkbox"/>	M	Surveillance de la perte du secteur, de la perte de charge, du relais statique en court-circuit, en circuit ouvert et en surchauffe avec sortie alarme type relais et sortie auxiliaire	RGC..M convient aux charges résistives seulement

Références: Commutation 3 pôles (RGC3) - Version montage sur rail DIN

Tension de sortie nominale	Tension de commande	Fonctionnalités	Alimentation externe, Us	Courant nominal par pôle @ 40°C					
				10 ACA (1800 A ² s)	20 ACA (1800 A ² s)	25 ACA (1800 A ² s)	30 ACA (6600 A ² s)	40 ACA (6600 A ² s)	65 ACA (15000 A ² s)
				Largeur du produit					
				54 mm	54 mm	70 mm	70 mm	54 mm + ventilateur	70 mm + ventilateur
220 VCA	5 - 32 VCC	-	-	RGC3A22D10KKE	RGC3A22D20KKE	-	-	-	-
	20-275 VCA, 24-190 VCC	-	-	RGC3A22A10KKE	RGC3A22A20KKE	-	-	-	-
600 VCA	5 - 32 VCC	- OTP OTP	- 24 VCC 90 - 250 VCA	RGC3A60D10KKE - -	RGC3A60D20KKE - -	RGC3A60D25KKE - -	RGC3A60D30KGE - -	- RGC3A60D40GGEDF -	- RGC3A60D65GGEDF RGC3A60D65GGGEAF
	20-275 VCA, 24-190 VCC	-	-	RGC3A60A10KKE	RGC3A60A20KKE	RGC3A60A25KKE	RGC3A60A30KGE	-	-
	20-275 VCA	OTP	90 - 250 VCA	-	-	-	-	RGC3A60A40GGGEAF	RGC3A60A65GGGEAF

Références: Commutation 3 pôles avec surveillance (RGC3..M) - Version montage sur rail DIN

Tension de sortie nominale	Tension de commande	Fonctionnalités	Alimentation externe, Us	Courant nominal par pôle @ 40°C					
				-	20 ACA (1800 A ² s)	25 ACA (1800 A ² s)	30 ACA (6600 A ² s)	-	65 ACA (15000 A ² s)
				Largeur du produit					
				-	54 mm	70 mm	70 mm	-	70 mm + ventilateur
600 VCA	5 - 32 VCC	Surveillance	24 VCC 90-250 VCA	-	RGC3A60D20GKEDM RGC3A60D20GKEAM	RGC3A60D25GKEDM RGC3A60D25GKEAM	RGC3A60D30GGEDM RGC3A60D30GGGEAM	-	RGC3A60D65GGEDFM RGC3A60D65GGGEAFM
	20-275 VCA	Surveillance	90-250 VCA	-	RGC3A60A20GKEAM	RGC3A60A25GKEAM	RGC3A60A30GGGEAM	-	RGC3A60A65GGGEAFM

Références: Commutation 3 pôles (RGC3) - Version montage sur panneau

Tension de sortie nominale	Tension de commande	Fonctionnalités	Alimentation externe, Us	Courant nominal par pôle @ 40°C	
				48 ACA (15000 A ² s)	
				Largeur du produit	
				157 mm	
600 VCA	5 - 32 VCC	-	-	RGC3A60D48KGE	
		Surveillance	24 VCC	RGC3A60D48GGEDM	
	20-275 VCA	-	-	RGC3A60A48KGE	
		Surveillance	90-250 VCA	RGC3A60A48GGGEAM	

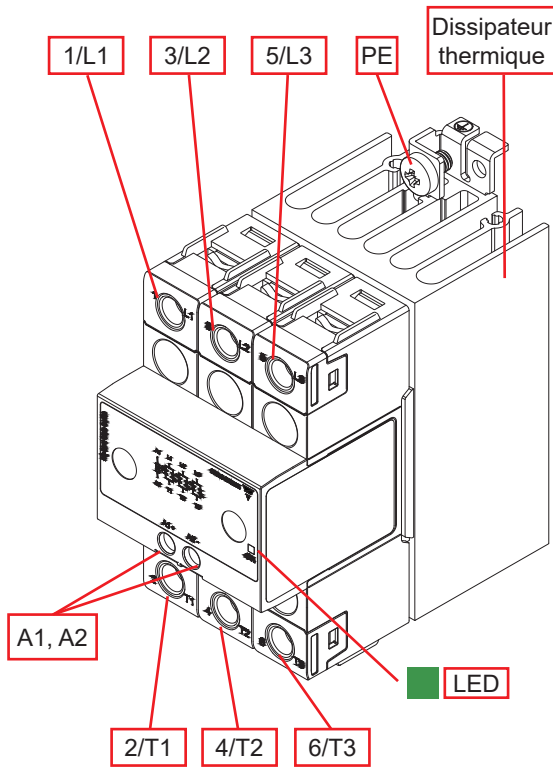
KKE: bornes d'entrée = vis, bornes de sortie = vis
 KGE: bornes d'entrée = vis, bornes de sortie = borne à cage
 GKE: bornes d'entrée = bornes à cage, bornes de sortie = vis
 GGE: bornes d'entrée = bornes à cage, bornes de sortie = borne à cage

Composants compatibles CARLO GAVAZZI

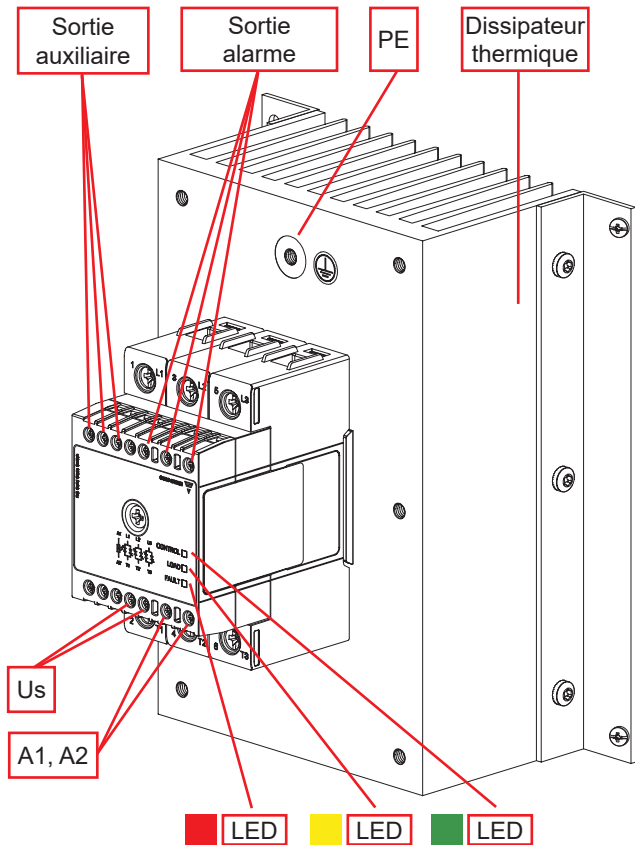
Description	Code du composant	Notes
Ventilateur	RG3FAN40	Accessoire pour ventilateur des version RGC3..40
	RG3FAN60	Accessoire pour ventilateur des versions RGC2..75 et RGC3..65

Structure

RGC



RGC..M



Element	Component	Function
1/L1, 3/L2, 5/L3	Connexion d'alimentation	Connexion principale
2/T1, 4/T2, 6/T3	Connexion d'alimentation	Connexion du chargement
Sortie auxiliaire	Sortie auxiliaire	Change d'état en fonction de la sortie du relais
Sortie alarme	Relais électromécanique	Sortie alarme; normalement ouvert, normalement fermé
A1, A2	Connexion de contrôle	Bornes de la commande
Us	Connexion à l'alimentation	Bornes de la puissance
LED vert	Indicateur de CONTROL	Indique la présence de la commande et de la tension d'alimentation
LED jaune	Indicateur de CHARGE	Indique l'état de la charge
LED rouge	Indicateur ALARME	Indique la présence d'une condition d'alarme
Dissipateur thermique	Dissipateur thermique	Montages DIN et panneau disponibles
PE	Borne de protection à la terre	Borne de protection à la terre

Les RGC et RGC..M sont disponibles en montage DIN et panneau. Les relais avec montage DIN incluent la ventilation forcée pour les intensités élevées. Consultez 'Dimensions' pour information.

Caractéristiques

Données générales

Matériau	PA66 (UL94 V0), RAL7035 850°C, 750°C/2s selon les exigences GWIT et GWFI de la norme EN 60335-1
Montage	Rail DIN (RGC3..48: Panneau)
Protection tactile	IP20
Catégorie de surtension	III, 6 kV (1.2/50 µs) impulsion nominale de la tension de résistance
Isolation	Entre l'entrée/la sortie et le boîtier: 4000 Vrms Entre l'entrée et la sortie: 4000 Vrms (RGC..M: 2500 Vrms)
Poids	RGC..10: env. 470 g RGC2..25, RGC3..20 (M): env. 600 g (680 g) RGC2..40, RGC3..25, RGC3..30 (M): env. 850 g (920 g) RGC3..40: env. 740 g RGC3..48 (M): env. 2400 g (2400 g) RGC2..75, RGC3..65: env. 980 g

Performance


RGC2.. Sortie

	RGC2..22..25	RGC2..60..10	RGC2..60..25	RGC2..60..40	RGC2..60..75
Plage de tension de fonctionnement, U _e	42 - 220 VCA	42 - 660 VCA 90 - 660 VCA (RGC..M)			
Tension de blocage	800 Vp	1200 Vp			
Max courant de fonctionnement par pôle ¹ : AC-51 @ Ta=25°C	32 ACA	10 ACA	32 ACA	50 ACA	85 ACA
Max courant de fonctionnement par pôle ¹ : AC-51 @ Ta=40°C	27 ACA	10 ACA	27 ACA	40 ACA	75 ACA
Max courant de fonctionnement par pôle ¹ : AC-53a @ Ta=40°C	11.5 ACA	5 ACA	11.5 ACA	16.5 ACA	28 ACA
Plage de fréquence de fonctionnement	45 à 65 Hz				
Protection à la sortie	Varistance intégrée				
Absence de courant @ tension nominale	5 mACA				
Courant minimum de fonctionnement RGC..F, RGC..M	250 mACA 1.2 ACA	250 mACA -	250 mACA 1.2 ACA	400 mACA 1.2 ACA	500 mACA 1.2 ACA
Courant de surcharge Rep. - (Caractéristiques du moteur) UL508: Ta=40°C, t _{ON} =1s, t _{OFF} =9s, 50 cycles	61 ACA	30 ACA	61 ACA	107 ACA	154 ACA
Courant de surcharge non rép (I _{TSM}), t=10ms	600 Ap	600 Ap	600 Ap	1150 Ap	1750 Ap
I ² t de claquage (t=10ms), minimum	1800 A ² s	1800 A ² s	1800 A ² s	6600 A ² s	15000 A ² s
Nombre de démarrages du moteur par heure ² (x: 6, Tx:6s, F:50%) @ 40°C	30				
Facteur puissance	> 0.5 à tension nominale				
dV/dt critique (@T _j init = 40°C)	1000 V/µs				

1. Voir Courbes de déclassement. Max. VDE AC-51 pour RGC..10 est 9 ACA

2. Profil de surcharge pour AC-53a;

IE: AC-53a: xIe-Tx: F - S, où le = courant nominal (AC-53a AAC), xIe = courant de surcharge (AAC), Tx = durée du courant de surcharge (s), F = rapport cyclique (%), S = nombre de démarrages. Exemple; 5A: AC-53a: 30 - 6: 50 - 10 = max. 10 départs pour le RGC2..10 avec un profil de surcharge de 30A pendant 6 secondes avec un cycle de travail de 50%.


RGC3.. Sortie

	RGC3..22..10	RGC3..22..20	RGC3..60..10	RGC3..60..20	RGC3..60..25
Plage de tension de fonctionnement, Ue	42 - 220 VCA		42 - 660 VCA 90 - 660 VCA (RGC..M)		
Tension de blocage	800 Vp		1200 Vp		
Max courant de fonctionnement par pôle ¹ : AC-51 @ Ta=25°C	10 ACA	25 ACA	10 ACA	25 ACA	32 ACA
Max courant de fonctionnement par pôle ¹ : AC-51 @ Ta=40°C	10 ACA	20 ACA	10 ACA	20 ACA	28 ACA
Max courant de fonctionnement par pôle ¹ : AC-53a @ Ta=40°C	5 ACA	10 ACA	5 ACA	10 ACA	11 ACA
Plage de fréquence de fonctionnement	45 à 65 Hz				
Protection à la sortie	Varistance intégrée				
Absence de courant @ tension nominale	5 mACA				
Courant minimum de fonctionnement RGC..F, RGC..M	250 mACA -	250 mACA 1.2 ACA	250 mACA -	250 mACA 1.2 ACA	250 mACA 1.2 ACA
Courant de surcharge Rep. - (Caractéristiques du moteur) UL508: Ta=40°C, t _{ON} =1s, t _{OFF} =9s, 50 cycles	30 ACA	61 ACA	30 ACA	61 ACA	84 ACA
Courant de surcharge non rép (I _{TSM}), t=10ms	600 Ap	600 Ap	600 Ap	600 Ap	600 Ap
I ² t de claquage (t=10ms), minimum	1800 A ² s	1800 A ² s	1800 A ² s	1800 A ² s	1800 A ² s
Nombre de démarrages du moteur par heure ² (x: 6, Tx:6s, F:50%) @ 40°C	30				
Facteur puissance	> 0.5 à tension nominale				
dV/dt critique (@Tj init = 40°C)	1000 V/μs				

	RGC3..60..30	RGC3..60..40	RGC3..60..48	RGC3..60..65
Plage de tension de fonctionnement, Ue	42 - 660 VCA 90 - 660 VCA (RGC..M)			
Tension de blocage	1200 Vp			
Max courant de fonctionnement par pôle ¹ : AC-51 @ Ta=25°C	37 ACA	42 ACA	55 ACA	71 ACA
Max courant de fonctionnement par pôle ¹ : AC-51 @ Ta=40°C	30 ACA	42 ACA	48 ACA	66 ACA
Max courant de fonctionnement par pôle ¹ : AC-53a @ Ta=40°C	14 ACA	17 ACA	23 ACA	25 ACA
Plage de fréquence de fonctionnement	45 à 65 Hz			
Protection à la sortie	Varistance intégrée			
Absence de courant @ tension nominale	5 mACA			
Courant minimum de fonctionnement RGC..F, RGC..M	400 mACA 1.2 ACA	400 mACA 1.2 ACA	500 mACA 1.2 ACA	500 mACA 1.2 ACA
Courant de surcharge Rep. - (Caractéristiques du moteur) UL508: Ta=40°C, t _{ON} =1s, t _{OFF} =9s, 50 cycles	107 ACA	107 ACA	154 ACA	154 ACA
Courant de surcharge non rép (I _{TSM}), t=10ms	1150 Ap	1150 Ap	1750 Ap	1750 Ap
I ² t de claquage (t=10ms), minimum	6600 A ² s	6600 A ² s	15000 A ² s	15000 A ² s
Nombre de démarrages du moteur par heure ² (x: 6, Tx:6s, F:50%) @ 40°C	30			
Facteur puissance	> 0.5 à tension nominale			
dV/dt critique (@Tj init = 40°C)	1000 V/μs			

1. Voir Courbes de déclassement. Max. VDE AC-51 pour RGC..10 est 9 ACA

2. Profil de surcharge pour AC-53a

Caractéristiques du moteur: HP (UL508) / kW (EN/IEC 60947-4-2) à 40°C

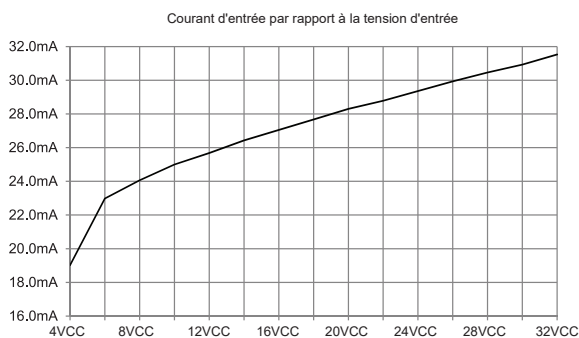
	115 VCA	230 VCA	400 VCA	480 VCA	600 VCA
RGC2..10	½HP / 0.37 kW	1HP / 1.1 kW	2HP / 1.5 kW	3HP / 2.2 kW	3HP / 3 kW
RGC2..25	1½HP / 1.1 kW	3HP / 3.0 kW	5HP / 5.5 kW	7½HP / 5.5 kW	10HP / 9.0 kW
RGC2..40	3HP / 1.5 kW	5HP / 4.0 kW	10HP / 7.5 kW	10HP / 9.0 kW	15HP / 11.0 kW
RGC2..75	5HP / 3.0 kW	10HP / 7.5 kW	15HP / 11.0 kW	20HP / 15.0 kW	25HP / 22.0 kW
RGC3..10	½HP / 0.37 kW	1HP / 1.1 kW	2HP / 1.5 kW	3HP / 2.2 kW	3HP / 3 kW
RGC3..20	1HP / 0.75 kW	3HP / 2.2 kW	5HP / 4.0 kW	7½HP / 5.5 kW	10HP / 7.5 kW
RGC3..25	2HP / 1.1 kW	3HP / 2.2 kW	7½HP / 4.0 kW	10HP / 5.5 kW	10HP / 7.5 kW
RGC3..30	2HP / 1.5 kW	5HP / 3.0 kW	10HP / 5.5 kW	10HP / 7.5 kW	15HP / 11.0 kW
RGC3..40	2HP / 1.5 kW	5HP / 4.0 kW	10HP / 7.5 kW	10HP / 9.0 kW	15HP / 11.0 kW
RGC3..48	3HP / 3.0 kW	10HP / 5.5 kW	15HP / 11.0 kW	20HP / 15.0 kW	25HP / 20.0 kW
RGC3..65	3HP / 3.0 kW	10HP / 5.5 kW	15HP / 11.0 kW	20HP / 15.0 kW	25HP / 20.0 kW

Entrées

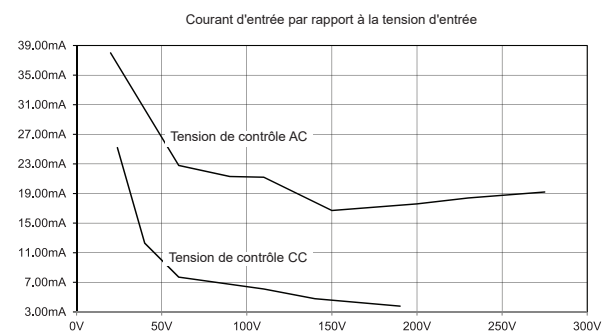
	RG..D..	RG..A..	RG..D..D.. RG..D..A..	RG..A..A..
Contrôle de la plage de tension, Uc: A1, A2	5 - 32 VCC	20-275 VCA, 24 (-10%) -190 VCC	5 - 32 VCC	20-275 VCA
Tension d'enclenchement	4.8 VCC	20 VCA/CC	4.8 VCC	20 VCA
Tension de déclenchement	1.0 VCC	5 VCA/CC	1.0 VCC	5 VCA
Tension inverse maximum	32 VCC	-	32 VCC	-
Temps de réponse maximum d'enclenchement	0.5 cycle + 500µs @ 24 VCC	2 cycles @ 230 VCA/110 VCC	1 cycle + 500µs @ 24 VCC	5 cycles @ 230 VCA
Entrée de courant @40°C	Voir le schéma ci-dessous			

Courant d'entrée par rapport à la tension d'entrée

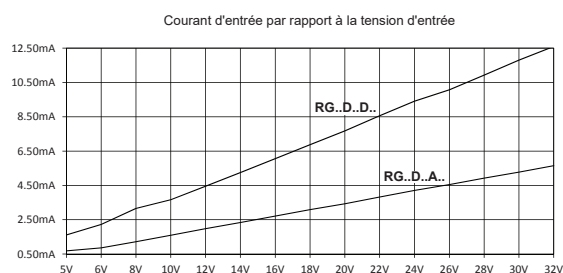
RG..D



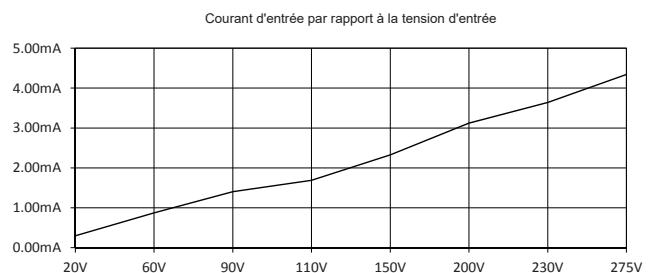
RG..A



RG..D..D., RG..D..A..



RG..A..A..



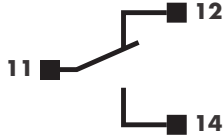
Caractéristiques d'alimentation (Us)

	RG..D..D..	RG..D..A.. RG..A..A..
Gamme de tension de commande, Us	24 VCC, -15% / +20%	90-250 VCA
Protection de la polarité inverse	Oui	n/a
Courant maximal d'alimentation sans ventilateur, RG..M avec ventilateur RG..F, RG..FM	80 mA 150 mA	60 mA 80 mA
Protection à la surtension ³	500V PC1 avec transil intégré	L-L 1kV, L-E 2kV PC1 ^{3,4}

3. Voir la section Compatibilité Electromagnétique pour plus de détails

4. Quand alimenté depuis un circuit secondaire avec une limite de court circuit à 1500 VA

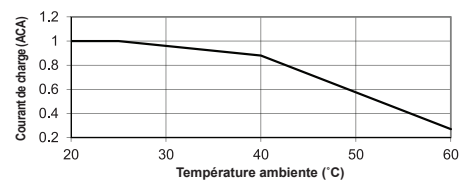
Caractéristiques des alarmes (12, 14, 11)

	RG..F RG..M
Function	Fonctionne en cas de condition d'alarme sur les RG...F ou les RG..M
Type de sortie	EMR, 1 Form C (SPDT) Normalement fermé (12-11) Normalement ouvert (14-11) 
Caractéristiques des contacts	2A @ 250 VCA / 30 VCC
Isolation	1000 VCA

Caractéristiques de sortie auxiliaire (22, 24, 21)

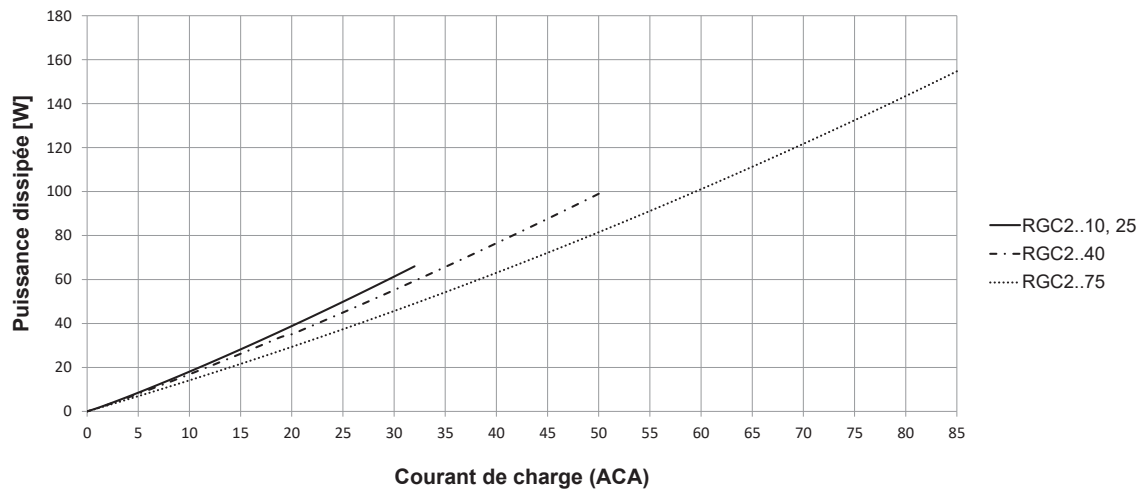
	RG..D..D.. RG..D..A..	RG..A..A..
Type de sortie	PNP darlington, normalement fermé (22-21) NPN darlington, normalement ouvert (24-21)	Triac, normalement fermé (22-21) Triac, normalement ouvert (24-21)
Tension nominale	24 VCC +/-20%	90-250 VCA
Chute de tension à l'état passant, typique	4 VCC	< 2 VCA
Tension de blocage	-	800 Vp
Caractéristiques maximales du courant	50 mACC	1 ACA @ 25°C ⁵
Temporisation de commutation entre la sortie du relais statique et la sortie auxiliaire	5 cycles	5 cycles

5. Caractéristiques de la sortie auxiliaire à des températures plus élevées: Voir « Courbes de déclassement »

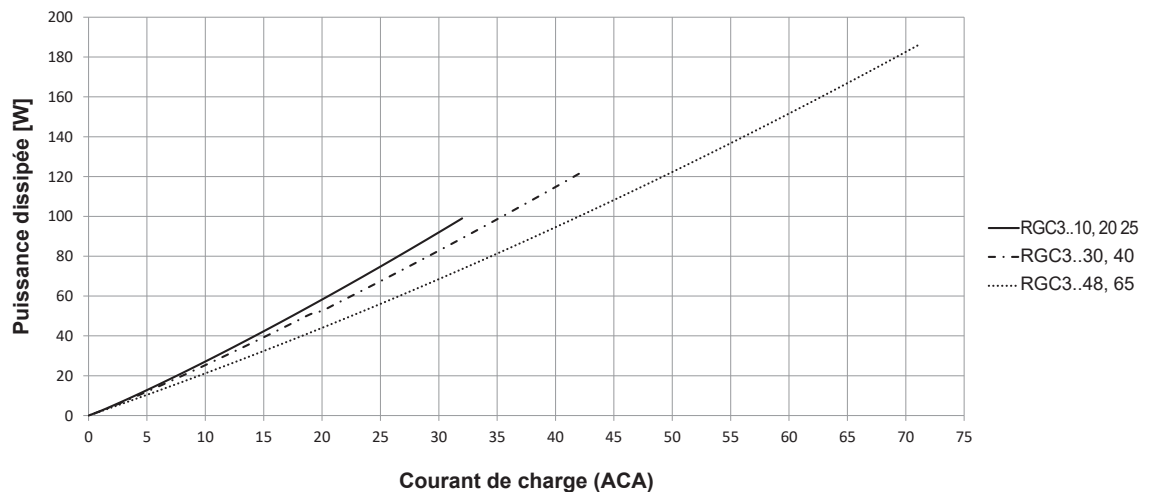


Déclassement du courant

RGC2

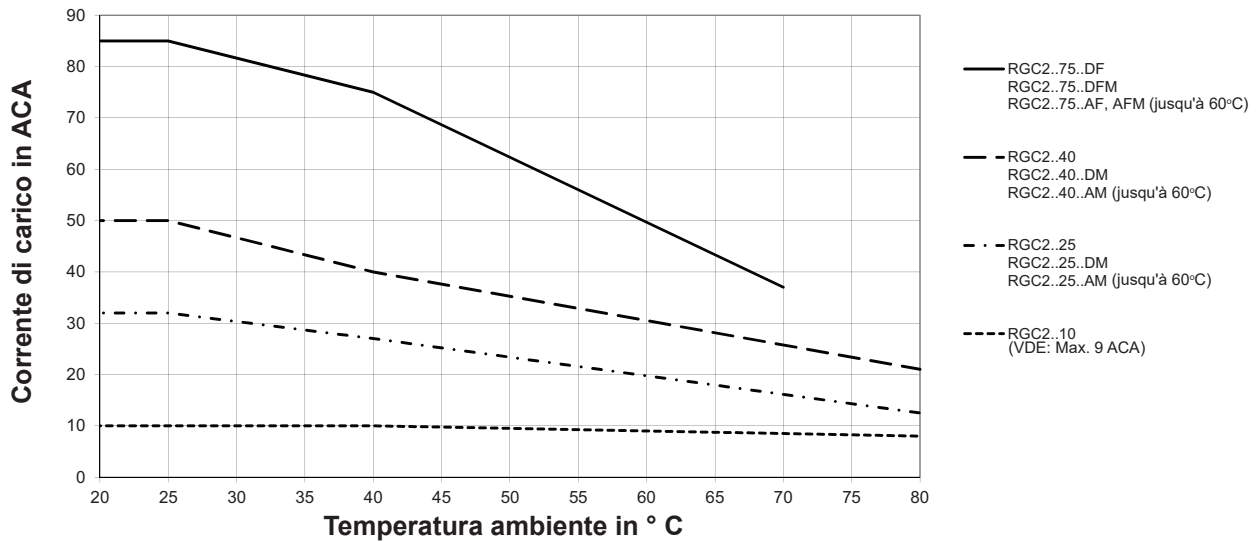


RGC3

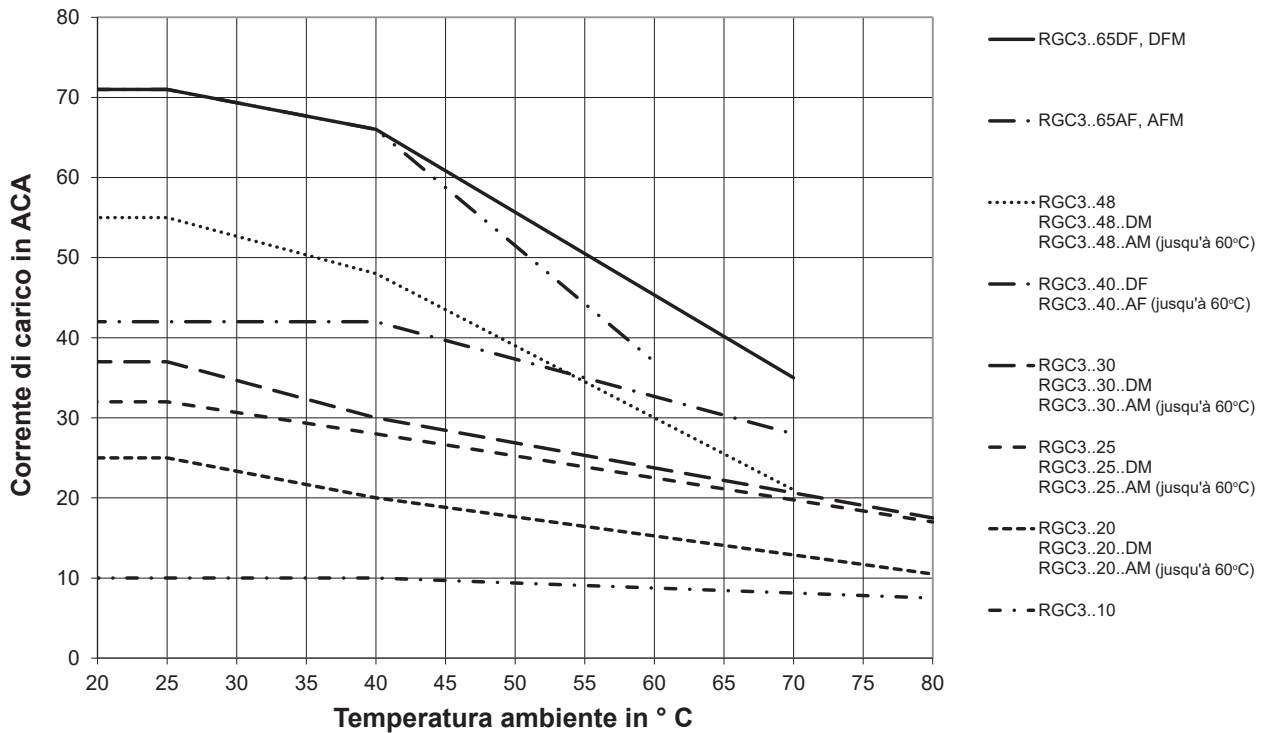


Courbe de dissipation

RGC2

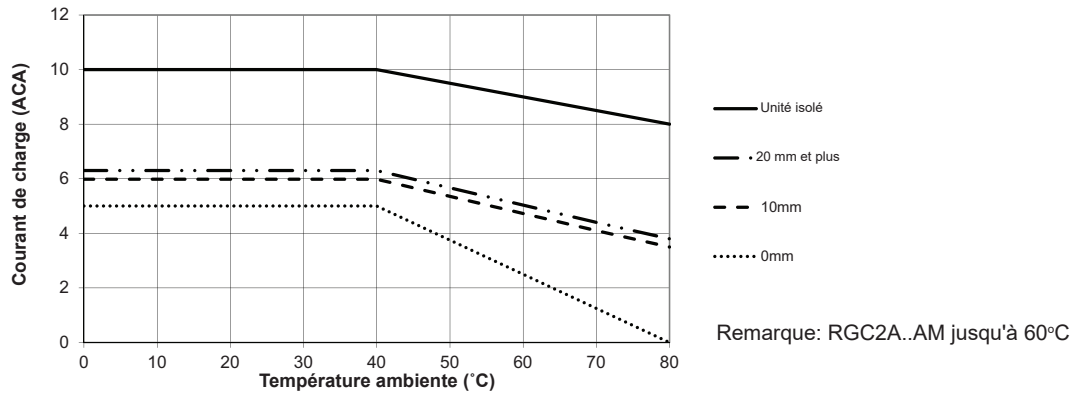


RGC3

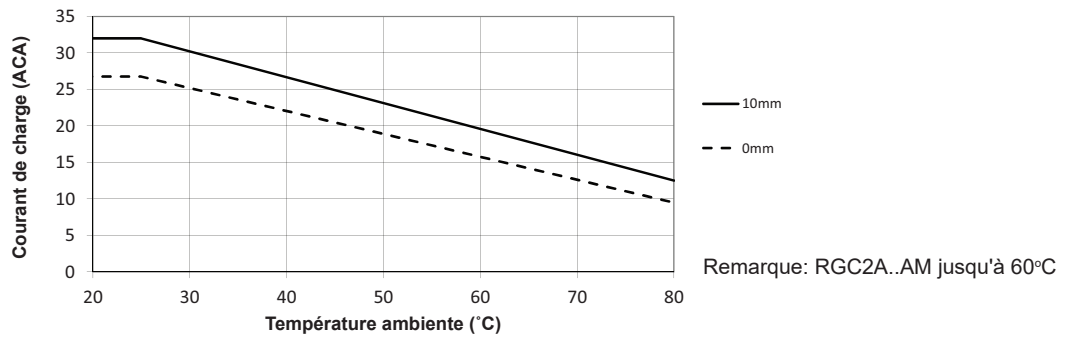


Réduction de charge en fonction d'espacement

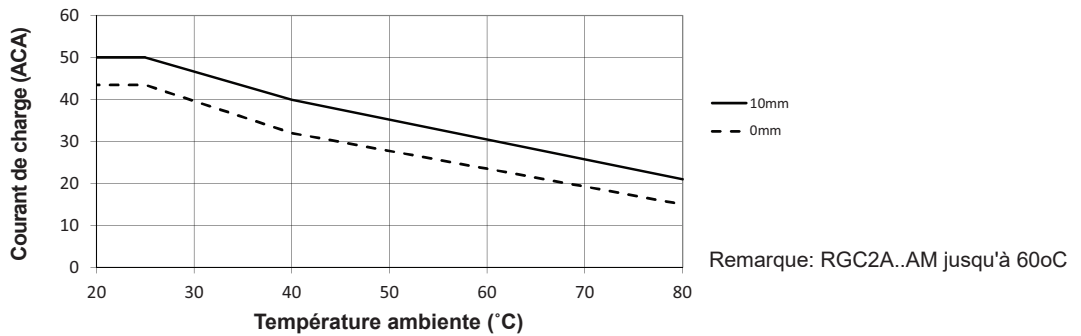
RGC2..10



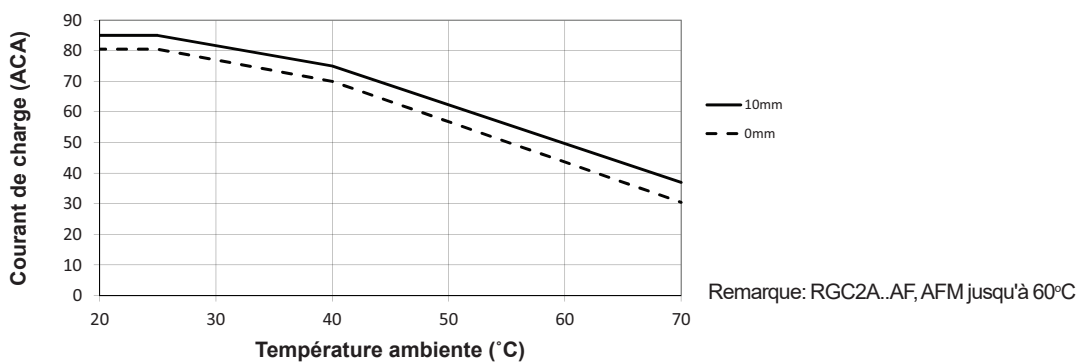
RGC2..25



RGC2..40

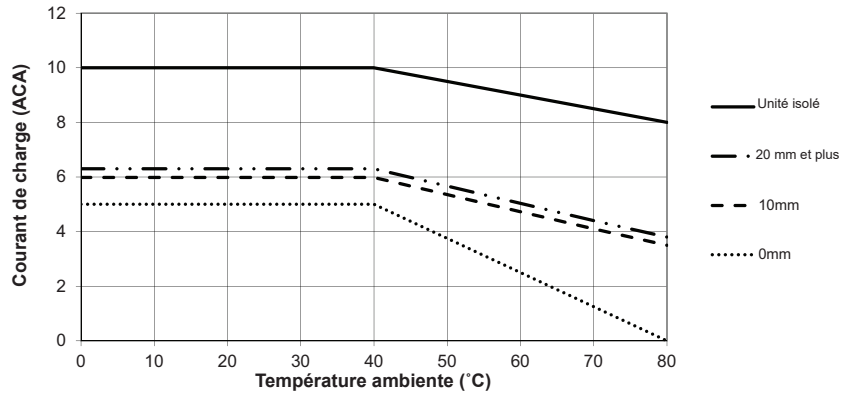


RGC2..75

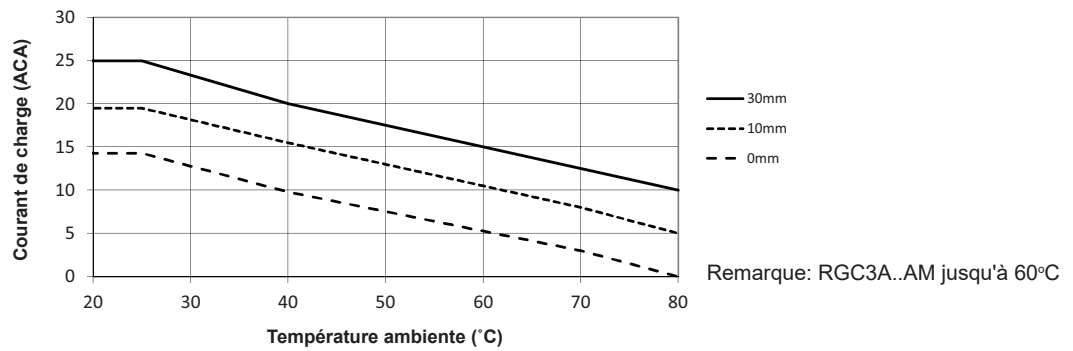


Réduction de charge en fonction d'espacement

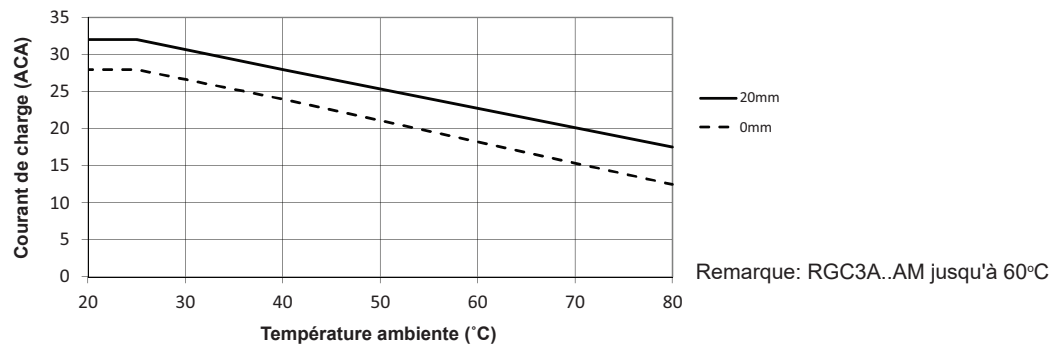
RGC3..10



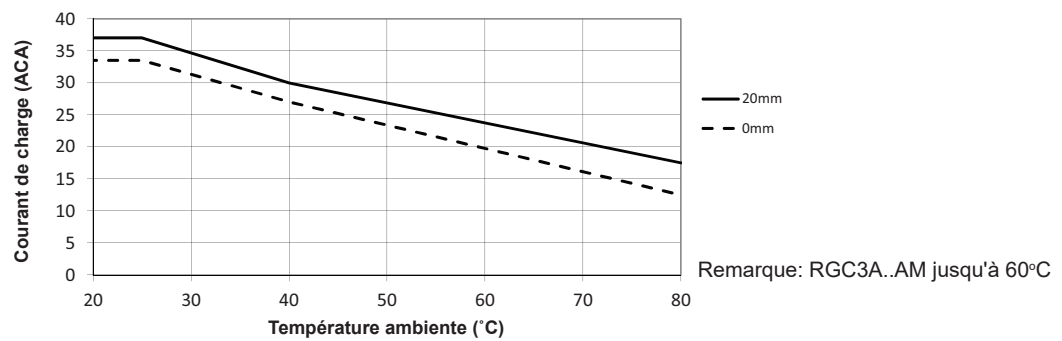
RGC3..20



RGC3..25

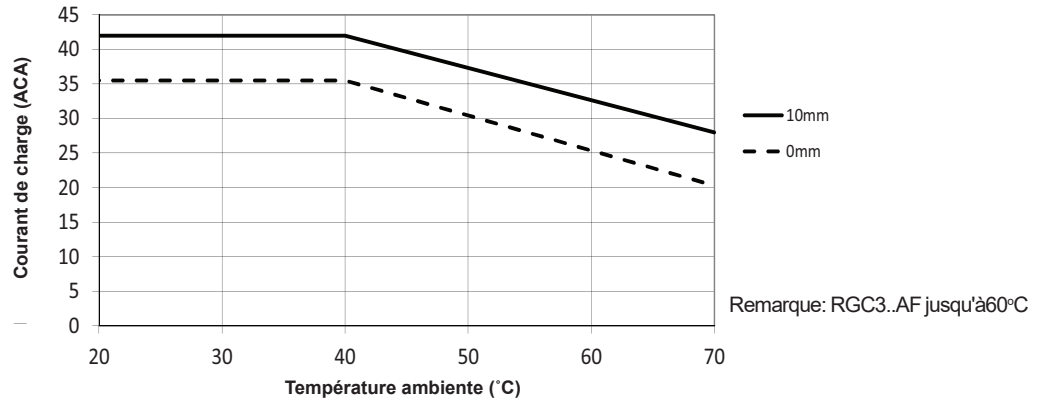


RGC3..30

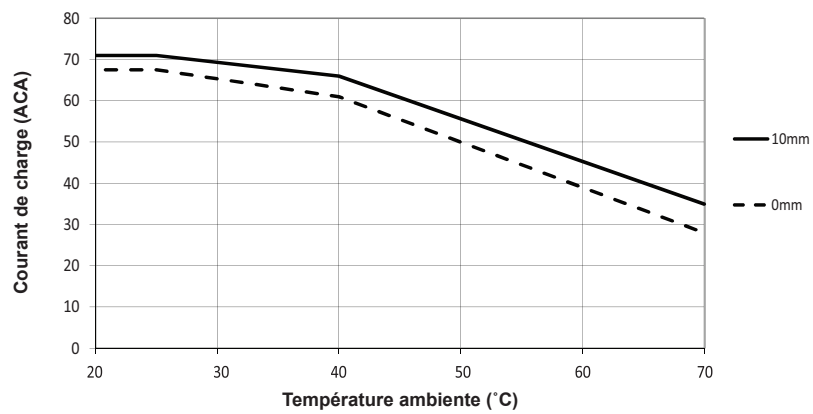


Réduction de charge en fonction d'espacement

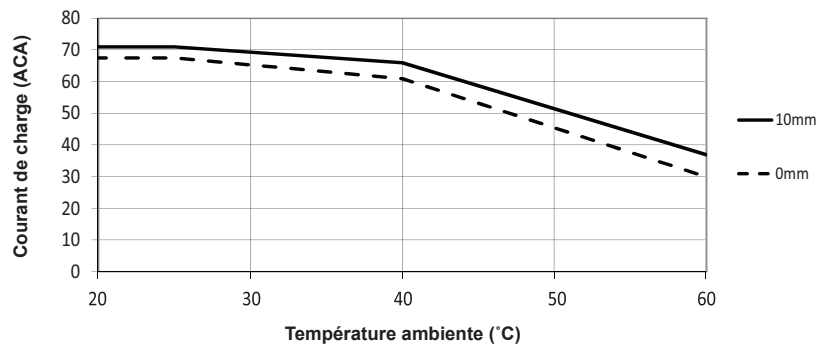
RGC3..40








RGC3..65DF, DFM



RGC3..65AF, AFM



Compatibilité et conformité

Approbations	    
Conformité aux normes	LVD: EN/IEC 60947-4-2, EN/IEC 60947-4-3 EMCD: EN 60947-4-3 UL: UL508, E172877 cUL: C22.2 No. 14-13, E172877 CCC, GB/T 14048.5-2008 (IEC 60947-5-1) VDE 0660-117 (DIN EN 60947-4-2), VDE 0700-1 (DIN EN 60335-1) ⁷
Courant nominal de court-circuit UL	100 kArms (voir la section court-circuit courant, Type 1 – UL508)

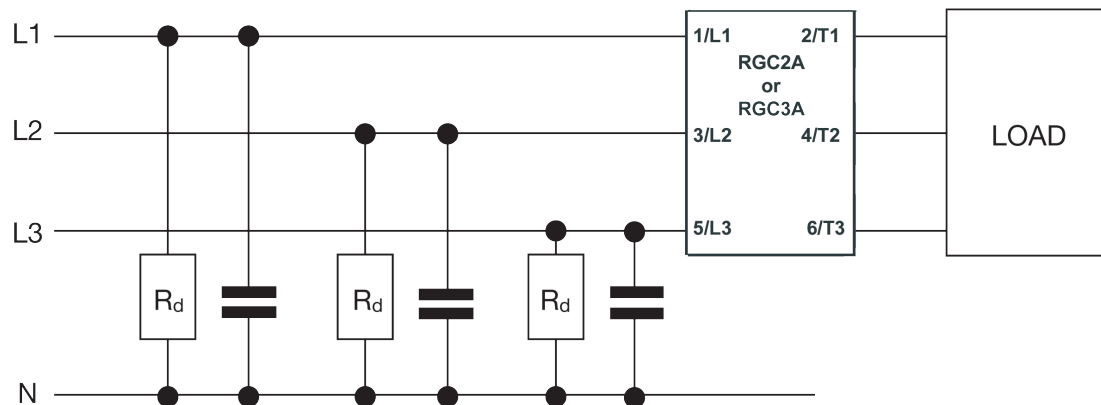
6. Non applicable pour RGC..48

7. Applicable à RGC..10 seulement

Compatibilité électromagnétique (CEM) - Immunité	
Décharge électrostatique (ESD)	EN/IEC 61000-4-2 8 kV rejet d'air, 4 kV contact (PC2)
Fréquence radio rayonnée	EN/IEC 61000-4-3 10 V/m, de 80 MHz à 1 GHz (PC1) 10 V/m, de 1.4 à 2 GHz (PC1) 10 V/m, de 2 à 2.7 GHz (PC1)
Immunité aux transitoires électriques rapides RGC..M	EN/IEC 61000-4-4 Sortie: 2 kV, 5 kHz (PC1) Entrée: 1 kV, 5 kHz (PC1) Signal: 1 kV, 5 kHz (PC1)
Radio fréquence conduite	EN/IEC 61000-4-6 10 V/m, de 0.15 à 80 MHz (PC1)
Surtension électrique RGC..D..D RGC..D..A, RGC..A..A RGC..D..D RGC..D..A, RGC..A..A	EN/IEC 61000-4-5 Sortie, ligne à ligne: 1 kV (PC2) Sortie, ligne à terre: 2 kV (PC2) Entrée, ligne à ligne: 500 V (PC2) Entrée, ligne à terre: 500 V (PC2) Signal, ligne à ligne: 500 V (Us, 21, 22, 24) (PC1) Signal, ligne à ligne: 1 kV (Us, 21, 22, 24) (PC1) Signal, ligne à terre: 500 V (Us, 21, 22, 24) (PC1) Signal, ligne à terre: 1 kV (Us, 21, 22, 24) (PC1) 11, 12, 14, ligne à ligne: 1 kV (PC1) 11, 12, 14, ligne à terre: 2 kV (PC1)
Chutes de tension	EN/IEC 61000-4-11 0% pour 0.5, 1 cycle (PC2) 40% pour 10 cycles (PC2) 70% pour 25 cycles (PC2) 80% pour 250 cycles (PC2)
Interruptions de tension	EN/IEC 61000-4-11 0% pour 5000 ms (PC2)

Compatibilité électromagnétique (CEM) - Émissions	
Interférence radio dans les émissions de champ (par radiation)	EN/IEC 55011 Classe A: de 30 à 1000 MHz
Interférence radio dans les émissions de champ (par conduction)	EN/IEC 55011 Classe A: de 0,15 à 30 MHz (Un filtre externe peut être nécessaire - voir la section Filtrage)

Diagramme de connexion du filtre



Filtrage


Numéro référence	Filtre suggéré pour la conformité EN 55011 Classe A	Courant maximal de l'élément chauffant [ACA]
RGC2A60..10	220 nF / 760 V / X1	10 ACA
RGC2A22..25	220 nF / 275 V / X1	25 ACA
RGC2A60..25	220 nF / 760 V / X1	25 ACA
RGC2A60..40	330 nF / 760 V / X1	40 ACA
RGC2A60..75	470 nF / 760 V / X1	65 ACA
RGC3A22..10	220 nF / 275 V / X1	10 ACA
RGC3A60..10	220 nF / 760 V / X1	10 ACA
RGC3A22..20	220 nF / 275V / X1	25 ACA
RGC3A60..20	220 nF / 760 V / X1	25 ACA
RGC3A60..25	330 nF / 760 V / X1	25 ACA
RGC3A60..30	470 nF / 760 V / X1	30 ACA
RGC3A60..40	470 nF / 760 V / X1	40 ACA
RGC3A60..48	470 nF / 760 V / X1	48 ACA
RGC3A60..65	470 nF / 760 V / X1	65 ACA

Nota:

- Les lignes des entrées de commande doivent être installées ensemble afin de gérer la susceptibilité des relais aux interférences radio.
- Selon l'application et le courant de charge, l'utilisation de relais statiques CA est susceptible de générer des interférences radio conduites. L'utilisation de filtres secteur peut s'avérer nécessaire dans les cas où l'utilisateur doit satisfaire des exigences de CEM. Les valeurs des condensateurs (voir tableaux des caractéristiques des filtres) figurent à titre indicatif ; l'atténuation du filtre dépend de l'application finale.
- Ce produit est conçu pour les équipements de Classe A. Suite aux interférences radio magnétiques que ce produit peut générer en environnement résidentiel, l'utilisateur pourra éventuellement mettre en oeuvre des dispositifs d'atténuation.
- Les relais statiques des séries RCGC.AA, RGC..A.AA ont été testé en surtension/surintensité, à l'impédance de ligne du réseau. Si l'impédance de ligne est inférieure à 40 Ohms, alimenter en alimentation CA via un circuit secondaire dont la limite au court circuit entre conducteurs et la masse est inférieure ou égale à 1500 VA
- * Pour une conformité avec l'EN/IEC61000-6-4, un condensateur externe de classe X1, 220nF, 275VCA doit être raccordé entre les bornes de commande A1•A2 pour les versions VCA.
- ** Avec varistance externe 275V (S05K275) Type 2 raccordée entre les bornes 22•21 ou les bornes 24•21.

- Critères de performance 1 (Critères de performance A): Aucune dégradation de la performance ni perte de fonction ne sont permises lorsque le produit est exploité comme prévu.
- Critères de performance 2 (Critères de performance B): Au cours du test, une dégradation de performance ou une perte partielle de fonction sont autorisées. Cependant, une fois le test terminé, le fonctionnement du relais doit reprendre de lui-même, comme prévu.
- Critères de performance 3 (Critères de performance C): Une perte temporaire de fonction est autorisée sous réserve de pouvoir restaurer la commande manuellement.


Spécifications environnementales

Température de fonctionnement RGC...DF, DFM RGC...AM, AF, AFM	-40°C à +80°C (-40°F à +176°F) -40°C à +70°C (-40°F à +158°F) -40°C à +60°C (-40°F à +140°F)
Température de stockage	-40 à +100 °C (-40 à +212 °F)
Humidité relative	95% sans condensation @ 40°C
Degré de pollution	2
Altitude installation	0-1000 m. Au-dessus de 1000 m déclassement linéaire par 1 % de FLC par 100m jusqu'à un maximum de 2000 m
Résistance aux vibrations	2g / axe (2-100Hz, IEC60068-2-6, EN50155, EN61373)
Résistance à l'impact	15/11 g/ms (EN50155, EN61373)
Conforme EU RoHS	Oui
China RoHS	

La déclaration présente dans cette section est préparée en conformité à la Norme de l'industrie électronique SJ/T11364-2014 de la République Populaire de Chine : Marquage pour la limitation de l'utilisation de substances dangereuses dans les produits électriques et électroniques.

Nom de la pièce	Substances et éléments toxiques ou à risque					
	Plomb (Pb)	Mercure (Hg)	Cadmium (Cd)	Chrome hexavalent (Cr(VI))	Biphényles polybromés (PBB)	Polybromodiphényléthers (PBDE)
Groupe unité d'alimentation	x	O	O	O	O	O
<p>O: Cela indique sur ladite substance dangereuse contenue dans des matériaux homogènes pour cette pièce est en dessous des limites requises de GB/T 26572.</p> <p>X: Cela indique sur ladite substance dangereuse contenue dans un des matériaux homogènes utilisés pour cette pièce est au-dessus des limites requises de GB/T 26572.</p>						

这份申明根据中华人民共和国电子工业标准
SJ/T11364-2014：标注在电子电气产品中限定使用的有害物质

零件名称	有毒或有害物质与元素					
	铅 (Pb)	汞 (Hg)	镉 (Cd)	六价铬 (Cr(VI))	多溴化联苯 (PBB)	多溴联苯醚 (PBDE)
功率单元	x	O	O	O	O	O
<p>O: 此零件所有材料中含有的该有害物低于GB/T 26572的限定。</p> <p>X: 此零件某种材料中含有的该有害物高于GB/T 26572的限定。</p>						

Protection contre les courts-circuits

Protection coordination, Type 1 vs Type 2 :

La protection de type 1 implique qu'après un court-circuit, le dispositif à l'essai ne sera plus opérationnel. Dans le type 2, l'unité à l'essai sera toujours opérationnelle après un court-circuit. Cependant, dans les deux cas le court-circuit doit être interrompu. Le fusible entre l'enceinte et la fourniture ne doit pas être ouvert. La porte ou le couvercle de l'enceinte ne doit pas être ouvert. Il n'y aura aucun dommage aux conducteurs ou les bornes et les conducteurs ne devront pas être séparés des bornes. Il ne devrait y avoir aucune rupture ou fissure des bases d'isolation, dans la mesure où l'intégrité de la fixation des parties actives n'est pas altérée. Décharge de pièces ou tout risque d'incendie ne devraient pas se produire.

Les variantes produits répertoriées dans le tableau ci-dessous sont appropriées pour une utilisation sur un circuit capable de fournir pas plus de 100 000A rms Ampères Symétriques, 600 volts au maximum lorsqu'il est protégé par des fusibles. Des tests ont été effectués à 100 000A avec des fusibles de Classe J, à action rapide ; pour connaître la puissance nominale maximale autorisée en ampères, veuillez consulter le tableau ci-dessous. Utiliser uniquement des fusibles.

Les essais avec des fusibles de classe J sont représentatifs des fusibles classe CC.

Protection coordination Type 1 selon UL 508				
Numéro de référence	Tableau du court-circuit de courant [kArms]	Taille max. du fusible [A]	Catégorie	Tension [VCA]
RGC2..10, RGC2..25, RGC3..10, RGC3..20, RGC3..25	100	30	J ou CC	Max. 600
RGC2..40, RGC3..30, RGC3..40		40	J	
RGC2..75, RGC3..48, RGC3..65		60 ⁹	J	

8. Pour l'utilisation des fusibles de classe 70 A, consulter un agent commercial Carlo Gavazzi.

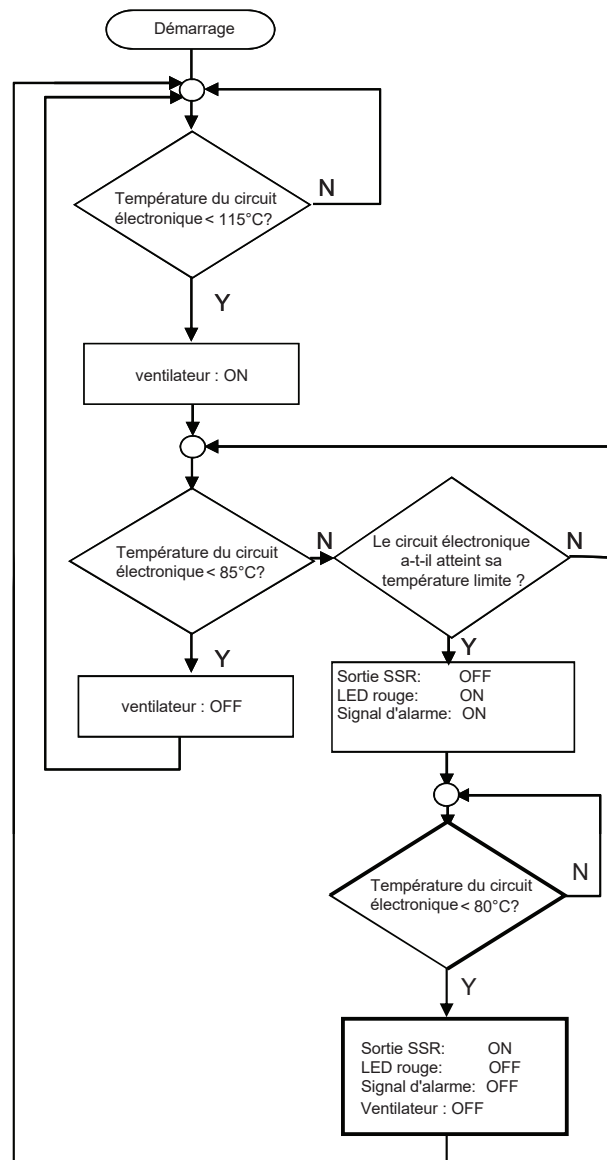
Protection coordination Type 2 pour applications de charges de moteurs						
Numéro de référence	Tableau du court-circuit de courant [kArms]	Ferraz Shawmut (Mersen)		Siba		Tension [VCA]
		Taille max. du fusible [A]	Numéro de référence	Taille max. du fusible [A]	Numéro de référence	
RGC2..10	100	40	A70QS40-4	32	50 142 06 32	600
RGC2..25		40	A70QS40-4	32	50 142 06 32	
RGC2..40		60	A70QS60-4	63	50 194 20 63	
RGC2..75		100	A70QS100-4	125	50 196 20 125	
RGC3..10		40	A70QS40-4	32	50 142 06 32	
RGC3..20		40	A70QS40-4	32	50 142 06 32	
RGC3..25		40	A70QS40-4	32	50 142 06 32	
RGC3..30		40	A70QS40-4	40	50 194 20 40	
RGC3..40		50	A70QS50-4	50	50 194 20 50	
RGC3..48		70	A70QS70-4	63	50 194 20 63	
RGC3..65		100	A70QS100-4	125	50 196 20 125	

Protection coordination Type 2 pour charges d'éléments chauffants						
Numéro de référence	Tableau du court-circuit de courant [kArms]	Ferraz Shawmut (Mersen)		Siba		Tension [VCA]
		Taille max. du fusible [A]	Numéro de référence	Taille max. du fusible [A]	Numéro de référence	
RGC2..10 RGC2..25	10	40	660 URC 14x51/40	32	50 142 06 32	600
		40	6.9xx gRC URD 22x58/40			
	100	40	660 URD 22x58/40			
		40	A70QS40-4			
RGC2..40	10	63	6.9xx gRC URC 14x51/63	63	50 194 20 63	600
	100	63	6.9xx gRC URD 22x58/63			
		60	A70QS60-4			
RGC2..75	10	100	6.9xx gRC URD 22x58/100	125	50 196 20 125	600
	100	100	660 URQ 27x60/100			
		100	A70QS100-4			
RGC3..10 RGC3..20	10	32	6.9xx gRC URC 14x51/32	32	50 142 06 32	600
	100	32	6.9xx gRC URC 14x51/32			
		40	A70QS40-4			
RGC3..25	10	40	660 URC 14x51/40	32	50 142 06 32	600
		40	6.9xx gRC URD 22x58/40			
	100	40	660 URD 22x58/40			
		40	A70QS40-4			
RGC3..30	10	40	6.9xx gRC URC 14x51/40	40	50 194 20 40	600
	100	40	6.9xx gRC URC 14x51/40			
		40	A70QS40-4			
RGC3..40	10	63	6.9xx gRC URC 14x51/63	50	50 194 20 50	600
	100	63	6.9xx gRC URC 22x58/63			
		50	A70QS50-4			
RGC3..48	10	63	6.9xx gRC URC 14x51/63	63	50 194 20 63	600
	100	63	6.9xx CP GRC 22x58/63			
		70	A70QS70-4			
RGC3..65	10	100	6.9xx gRC URC 22x58/100	125	50 196 20 125	600
	100	90	660 URD 22x58/90			
		100	A70QS100-4			

Protection coordination Type 2 avec des disjoncteurs de circuits miniature (M.C.B)				
Numéro de référence	ABB Modèle n° pour Z - type M. C. B. (courant nominal)	ABB Modèle n° pour B - type M. C. B. (courant nominal)	Section du câble air de section [mm ²]	Longueur minimum du câble conducteur en cuivre [m] ⁹
RGC2..10 RGC2..25 RGC3..10 RGC3..20 RGC3..25 (1800 A ² s)	S201 - Z10 (10 A)	S201 - B4 (4 A)	1.0	7.6
			1.5	11.4
			2.5	19.0
	S201 - Z16 (16 A)	S201 - B6 (6 A)	1.0	5.2
			1.5	7.8
			2.5	13.0
			4.0	20.8
	S201 - Z20 (20 A)	S201 - B10 (10 A)	1.5	12.6
			2.5	21.0
	S201 - Z25 (25 A)	S201 - B13 (13 A)	2.5	25.0
			4.0	40.0
	RGC2..40 RGC3..30 RGC3..40 (6600 A ² s)	S201 - Z20 (20A)	S201 - B10 (10 A)	1.5
2.5				7.0
4.0				11.2
S201 - Z32 (32 A)		S201 - B16 (16 A)	2.5	13
			4.0	20.8
			6.0	31.2
RGC2..75 RGC3..48 RGC3..65 (15000 A ² s)	S201 - Z25 (25 A)	S201 - B16 (16 A)	2.5	3.1
			4.0	5.0
			6.0	7.5
	S201 - Z50 (50 A)	S201 - B25 (25 A)	4.0	8.0
			6.0	12.0
			10.0	20.0
			16.0	32.0
	S201 - Z63 (63 A)	S201 - B32 (32 A)	6.0	11.3
			10.0	18.8
16.0			30.0	

9. Entre le MCB et la charge (y compris le chemin de retour qui remonte au secteur)

Remarque: Un courant potentiel de 6 kA et une alimentation 230/400 V sont supposés pour les spécifications suggérées ci-dessus. Pour les câbles de sections différentes de celles mentionnées ci-dessus, veuillez consulter le groupe de support technique de Carlo Gavazzi.

Fonctionnement du ventilateur (versions avec ventilateur intégré)

Mode de fonctionnement RGC..M

Les versions RGC..M conviennent aux charges résistives seulement.

L'électronique de surveillance intégrée aux versions suivies du suffixe M détecte l'état du secteur, de la charge et du relais statique. Les versions RGC..M sont capables de détecter les conditions de défaut suivantes:

- Perte du secteur
- Perte de charge
- Relais statique en circuit ouvert
- Relais statique en court-circuit
- Relais statique en surchauffe

Le fonctionnement des versions RGC..M exige la sélection d'une alimentation externe 24 VCC ou 90-250 VCA par configuration de la référence constructeur. En cas de condition de défaut, une sortie alarme type relais est disponible via les bornes 11, 12, 14 de signalisation à distance. Une LED rouge clignotante fournit également une indication visuelle de l'alarme. La fréquence de clignotement de la LED rouge fournit une indication du type d'alarme détectée.

Le RGC..M est également équipé d'une sortie auxiliaire dont le fonctionnement est synchronisé avec la sortie du relais statique. Une LED jaune signale l'état de la sortie du relais statique.

Perte du secteur:

Une alarme sur perte de secteur est générée si la tension secteur est absente pendant plus d'une seconde sur les bornes L1, L2 ou L3. Ce type d'alarme est indiqué par la LED rouge qui clignote 2 fois. La réinitialisation de l'alarme est automatique dès restauration et présence de la tension secteur aux bornes L1, L2 et/ou L3 pendant plus d'une seconde.

	Perte de la tension d'alimentation (Us)	Perte de la tension d'alimentation (Us)	Fonctionnement normal relais en position Repos	Fonctionnement normal relais en position Travail	Détection de la perte de secteur (> 1s)	Fonctionnement normal relais en position Travail
Alimentation secteur (L1, L2, L3)	■	■	■	■	■	■
Alimentation de la charge (T1, T2, T3)				■		■
Courant de charge				■		■
Sortie auxiliaire, NO (21 - 24)	■	■	■	■		■
Sortie auxiliaire, NC (21 - 22)			■		■	
Tension d'alimentation (Us)			■	■	■	■
Tension de commande (A1, A2)		■		■	■	■
LED verte (Control & Supply)			■	■	■	■
LED jaune (Load Status)				■		■
LED rouge (Alarm LED)					■ ■ ■ ■ ■ ■ ■ ■	
Sortie alarme, NO (11-14)					■	
Sortie alarme, NO (11-12)	■	■	■	■		■

Mode de fonctionnement RGC..M (suite)

Perte de charge:

La détection de la perte de charge est possible à la fois lorsque la tension de commande est Active et Inactive. Cette alarme est générée en l'absence d'une terminaison de la charge ou d'une charge ouverte pendant plus de 250 ms aux bornes T1, T2 et/ou T3. Sur détection de cette alarme, la sortie du relais statique est désactivée. Ce type d'alarme est indiqué par la LED rouge qui clignote 3 fois. Après suppression du défaut, l'alarme est automatiquement réinitialisée. Tant que la condition de perte de charge est présente et que l'alarme correspondante est générée, toutes autres conditions d'alarme générées sur présence persistante d'une perte de la charge sont ignorées. Par exemple, s'il y a une perte de secteur pendant une condition d'alarme sur perte de charge, cette alarme n'est pas signalée jusqu'à suppression du défaut de perte de charge. Après suppression du défaut de perte de charge et si la perte de secteur persiste, une alarme de perte de secteur est générée.

	Perte de la tension d'alimentation (Us)	Fonctionnement normal relais en position Repos	Fonctionnement normal relais en position Travail	Condition de perte de charge (> 120ms) lorsque le relais est en position Travail.	Forçage à l'état Repos en condition de perte de charge	Charge restaurée	Fonctionnement normal relais en position Travail
Alimentation secteur (L1, L2, L3)	██████████	██████████	██████████	██████████	██████████	██████████	██████████
Alimentation de la charge (T1, T2, T3)	██████████	██████████	██████████	██████████	██████████	██████████	██████████
Courant de charge	██████████	██████████	██████████	██████████	██████████	██████████	██████████
Sortie auxiliaire, NO (21 - 24)	██████████	██████████	██████████	██████████	██████████	██████████	██████████
Sortie auxiliaire, NC (21 - 22)	██████████	██████████	██████████	██████████	██████████	██████████	██████████
Tension d'alimentation (Us)	██████████	██████████	██████████	██████████	██████████	██████████	██████████
Tension de commande (A1, A2)	██████████	██████████	██████████	██████████	██████████	██████████	██████████
LED verte (commande et d'alimentation)	██████████	██████████	██████████	██████████	██████████	██████████	██████████
LED jaune (l'état de charge)	██████████	██████████	██████████	██████████	██████████	██████████	██████████
LED rouge (Alarm LED)	██████████	██████████	██████████	██████████	██████████	██████████	██████████
Sortie alarme, NO (11-14)	██████████	██████████	██████████	██████████	██████████	██████████	██████████
Sortie alarme, NO (11-12)	██████████	██████████	██████████	██████████	██████████	██████████	██████████

L'alarme de perte de charge n'est pas acquittée automatiquement dans le cas d'une charge raccordée en triangle. L'acquiescement du défaut se fait en coupant et rétablissant l'alimentation externe (OFF puis ON).

Mode de fonctionnement RGC..M (suite)

Relais statique en court-circuit:

Cette condition est détectée lorsque la sortie du relais statique reste Activée pendant plus de 250 ms sans tension de commande. En cas d'alarme de court-circuit, le relais statique tente de désactiver la sortie. En cas d'avarie de la ou des sorties du relais statique cette tentative reste infructueuse. L'indication de l'alarme est matérialisée par la LED rouge qui clignote 3 fois (comme dans le cas de l'alarme sur perte de charge). En cas d'auto rétablissement, la réinitialisation du relais statique est automatique.

Lorsque le relais statique est en court-circuit, il passe involontairement en position Travail. Dans ce cas, le fonctionnement de la sortie auxiliaire n'est pas synchronisé avec la sortie du relais statique.

	Fonctionnement normal relais en position Repos	Fonctionnement normal relais en position Travail	Condition de court-circuit du relais statique en position Repos (>250ms)
Alimentation secteur (L1, L2, L3)	■	■	■
Alimentation de la charge (T1, T2, T3)		■	■
Courant de charge		■	■
Sortie auxiliaire, NO (21 - 24)	■	■	
Sortie auxiliaire, NC (21 - 22)		■	■
Tension d'alimentation (Us)		■	■
Tension de commande (A1, A2)		■	
LED verte (commande et d'alimentation)	■	■	■
LED jaune (l'état de charge)		■	
LED rouge (Alarm LED)			■ ■ ■ ■ ■ ■ ■ ■ ■ ■
Sortie alarme, NO (11-14)			■
Sortie alarme, NO (11-12)	■		

Mode de fonctionnement RGC..M (suite)

Relais statique en circuit ouvert:

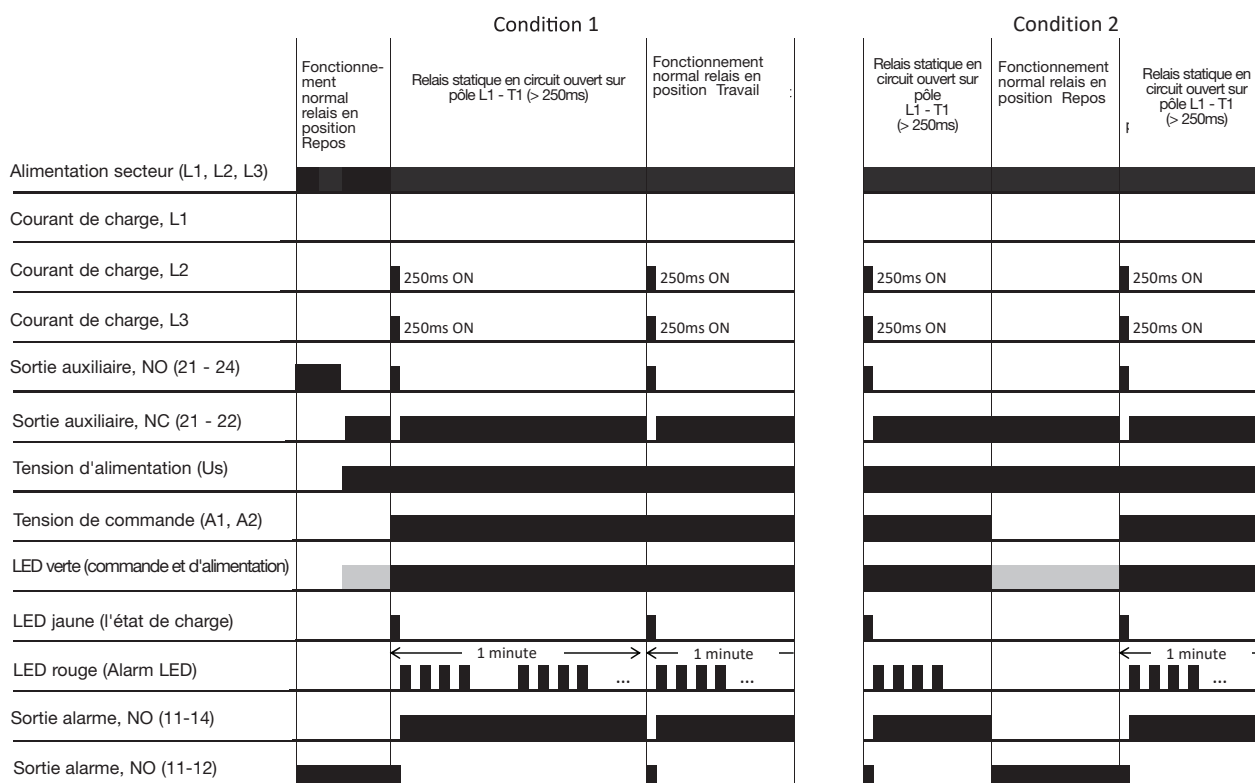
Cette alarme est générée lorsqu'aucun pôle ou lorsque les 3 pôles ne passent pas en position Travail dans les 250 ms sur application de la tension de commande. Ce type d'alarme est matérialisé par la LED rouge qui clignote 4 fois.

Exemple Condition 1 :

Après génération de l'alarme du relais statique en circuit ouvert, l'alarme subsiste pendant une minute tant que le relais est en position Travail. Au bout d'une minute, le relais statique tente de commuter en position Travail si la commande est Active. Si la condition de circuit ouvert est toujours présente, l'alarme est générée à nouveau. En cas de circuit ouvert sur un pôle seulement, la charge commute sur 2 phases pendant 120 ms jusqu'à détection du circuit ouvert sur le pôle endommagé. Dès détection de la condition de circuit ouvert, une alarme est générée et la sortie du relais statique est désactivée. Ce cycle se répète 10 fois tant qu'il y a présence de la tension de commande. Au bout de 10 fois, aucune tentative de commutation n'a lieu. Pour effectuer une nouvelle tentative de commutation, l'alimentation externe (Us) doit être réinitialisée. En cas de persistance du défaut, réexpédier le relais à l'usine.

Exemple condition 2 :

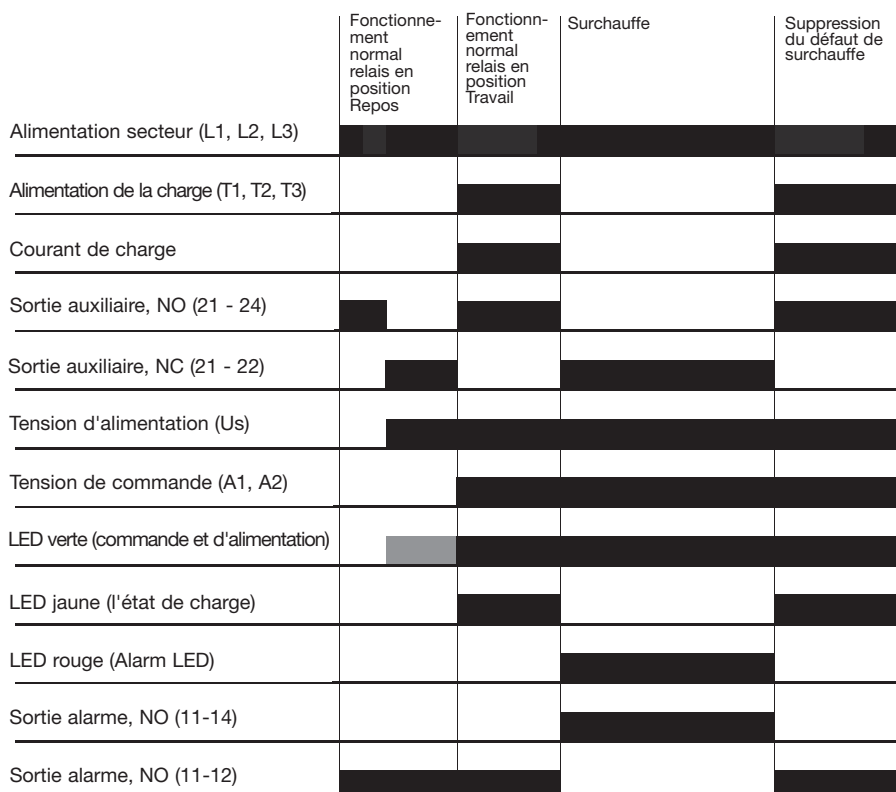
Après génération de l'alarme en circuit ouvert, l'alarme subsiste pendant une minute tant que le relais est en position Travail. Si au cours de cette période la tension de commande est désactivée, l'alarme est automatiquement supprimée et le compte de cycles détaillé au paragraphe « Exemple condition 1 » est remis à zéro. Si la tension de commande et de nouveau appliquée et si une condition de court-circuit est détectée, l'alarme correspondante est générée. Au bout d'une minute, le relais statique tente de commuter en position Travail si la commande est toujours Active. Ce cycle se répète 10 fois tant qu'il y a présence de la tension de commande. Au bout de 10 fois, aucune tentative de commutation n'a lieu. Pour effectuer une nouvelle tentative de commutation, l'alimentation externe (Us) doit être réinitialisée. Si le défaut persiste, réexpédier le relais à l'usine.



Mode de fonctionnement RGC..M (suite)

Relais statique en surchauffe:


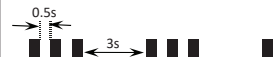
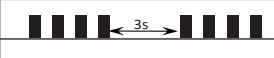

Un dispositif de surveillance protège le relais en interne contre la surchauffe et évite toute détérioration du relais en cas de surchauffe. Sur détection d'une condition de surchauffe, le relais statique passe en position Repos et génère l'alarme correspondante. Cette alarme est matérialisée par la LED rouge allumée en fixe. Après refroidissement, l'alarme est supprimée et si la commande est toujours Active, le relais statique tente de redémarrer.



Indicateurs LED

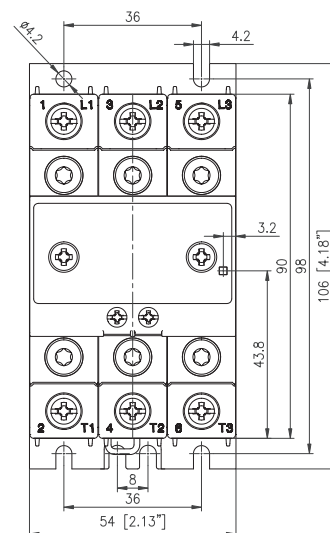
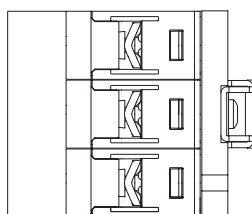
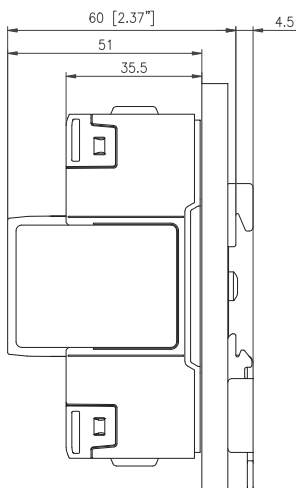
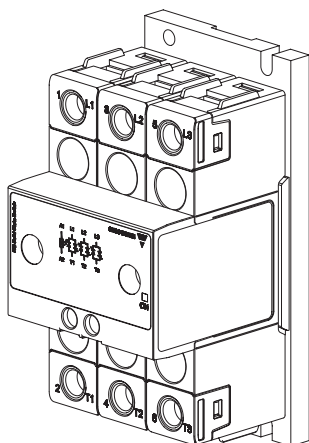
		RGC	RGC..M
CONTROL	Vert ■	Pleine brillance: Alimentation ACTIVÉE (RGC..F), Commande ACTIVÉE Demie intensité: Alimentation ACTIVÉE (RGC..F), Control DÉSACTIVÉ	Pleine brillance: Alimentation ACTIVÉE, Commande ACTIVÉE Demie intensité: Alimentation ACTIVÉE, Control DÉSACTIVÉ
CHARGE	Jaune ■	-	Pleine brillance: Charge ACTIVÉE
ALARME	Rouge ■	Pleine brillance: Une alarme de surchauffe est présente (RGC..F)	Entièrement ON ou clignote lorsque l'état d'alarme est présent. Se reporter à la section gestion des alarmes

Gestion des alarmes

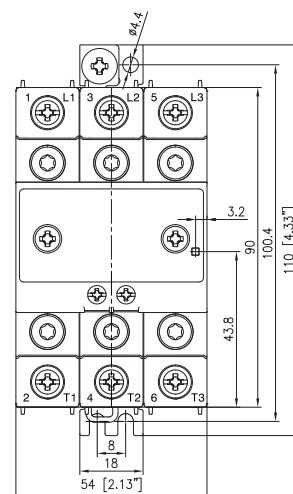
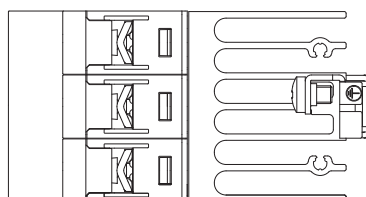
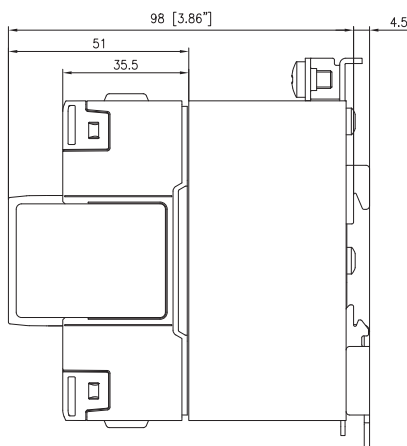
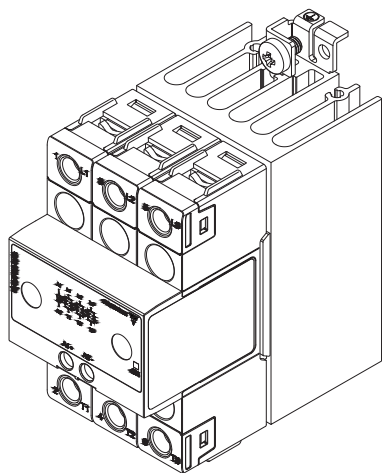
Clignotement	Description du défaut	Diagramme de temps
2	Perte du secteur	
3	Perte de charge / Relais statique en court-circuit	
4	Relais statique en circuit ouvert	
100%	Relais statique en surchauffe	

Dimensions

RGC2..10KKE, RGC3..10KKE



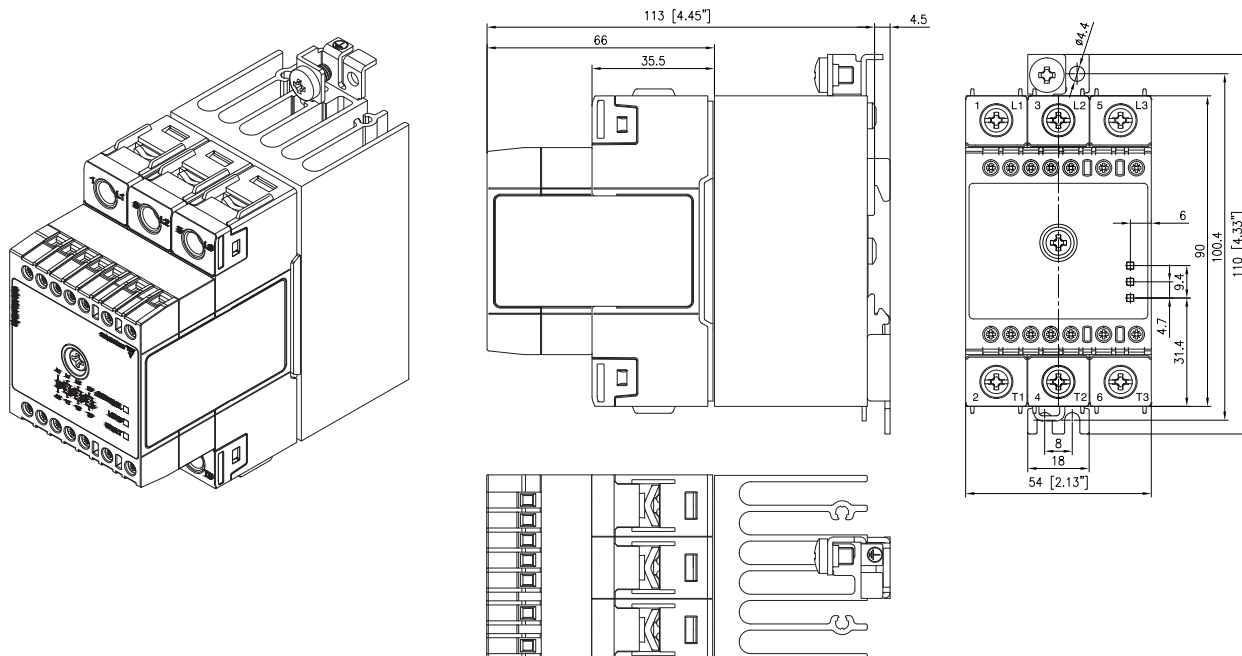
RGC2..25KKE, RGC3..20KKE



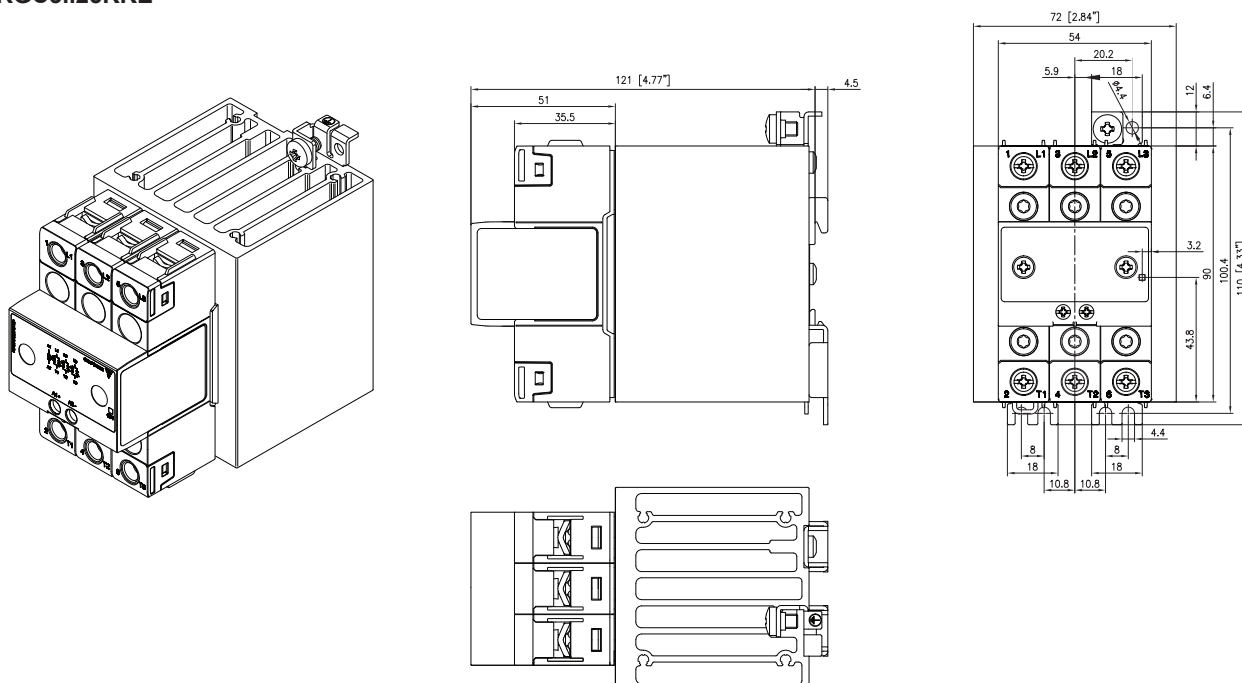
La tolérance de la largeur du logement doit être de +0.5 mm, -0mm...conformément à la norme DIN43880
 Toutes autres tolérances : +/-0,5mm. Toutes les dimensions en mm

Dimensions

RGC2..25GKE.M, RGC3..20GKE.M



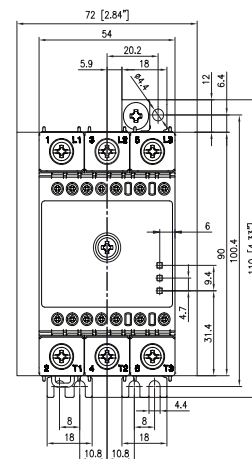
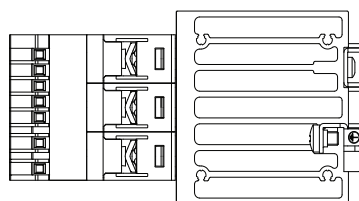
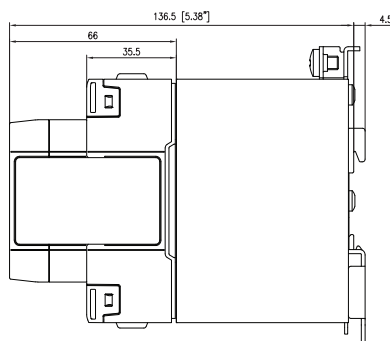
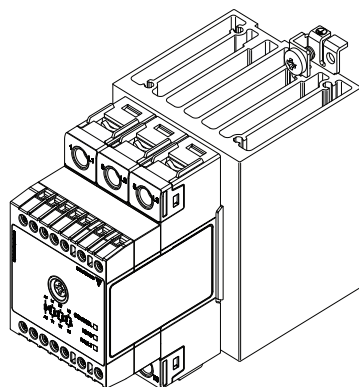
RGC3..25KKE



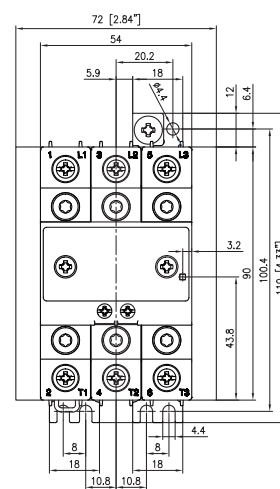
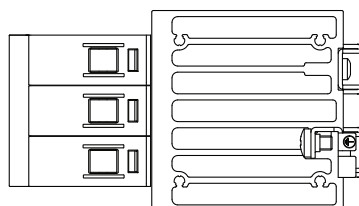
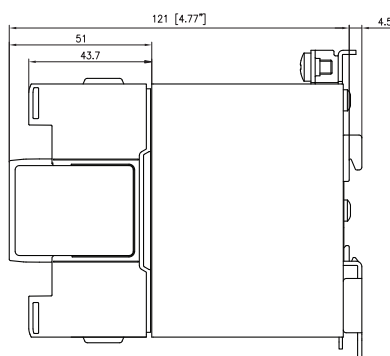
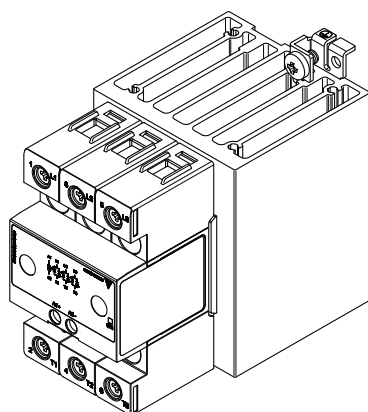
La tolérance de la largeur du logement doit être de +0.5 mm, -0mm...conformément à la norme DIN43880
 Toutes autres tolérances : +/-0,5mm. Toutes les dimensions en mm

Dimensions

RGC3..25GKE.M



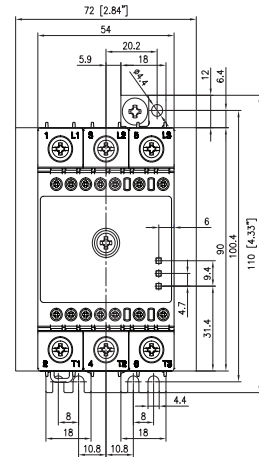
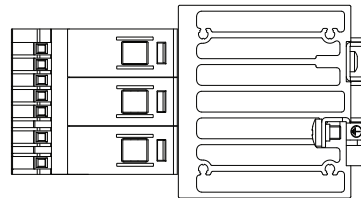
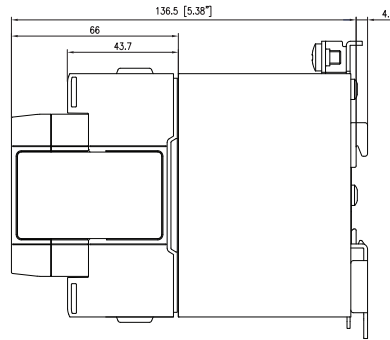
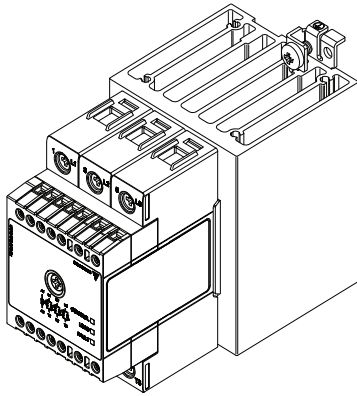
RGC2..40KGE, RGC3..30KGE



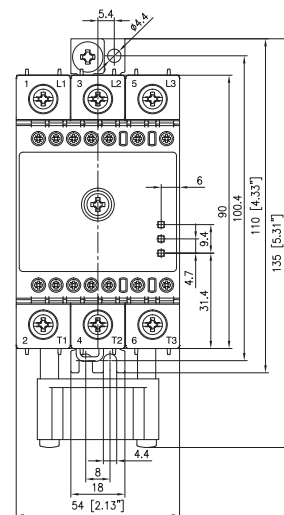
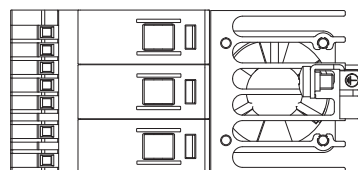
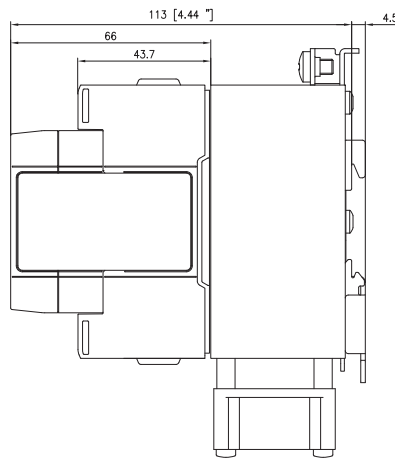
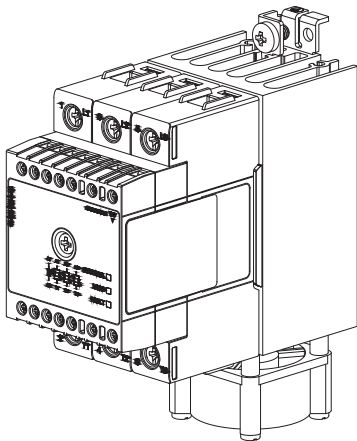
La tolérance de la largeur du logement doit être de +0.5 mm, -0mm...conformément à la norme DIN43880
Toutes autres tolérances : +/-0,5mm. Toutes les dimensions en mm

Dimensions

RGC2..40GGE.M, RGC3..30GGE.M



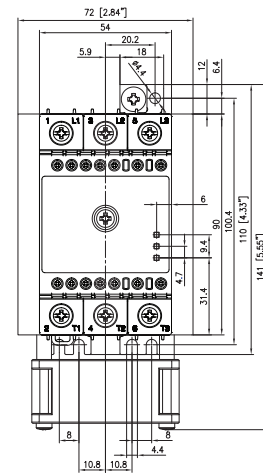
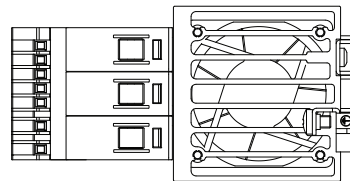
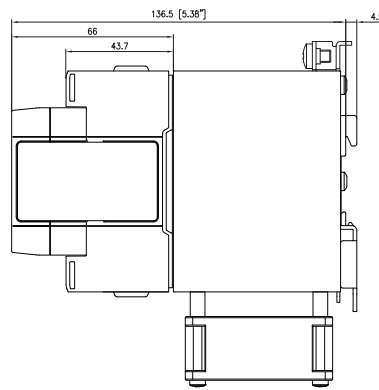
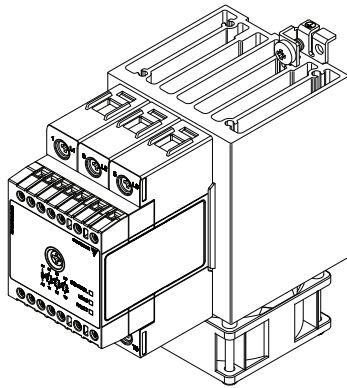
RGC3..40GGE.F



La tolérance de la largeur du logement doit être de +0.5 mm, -0mm...conformément à la norme DIN43880
 Toutes autres tolérances : +/-0,5mm. Toutes les dimensions en mm

Dimensions

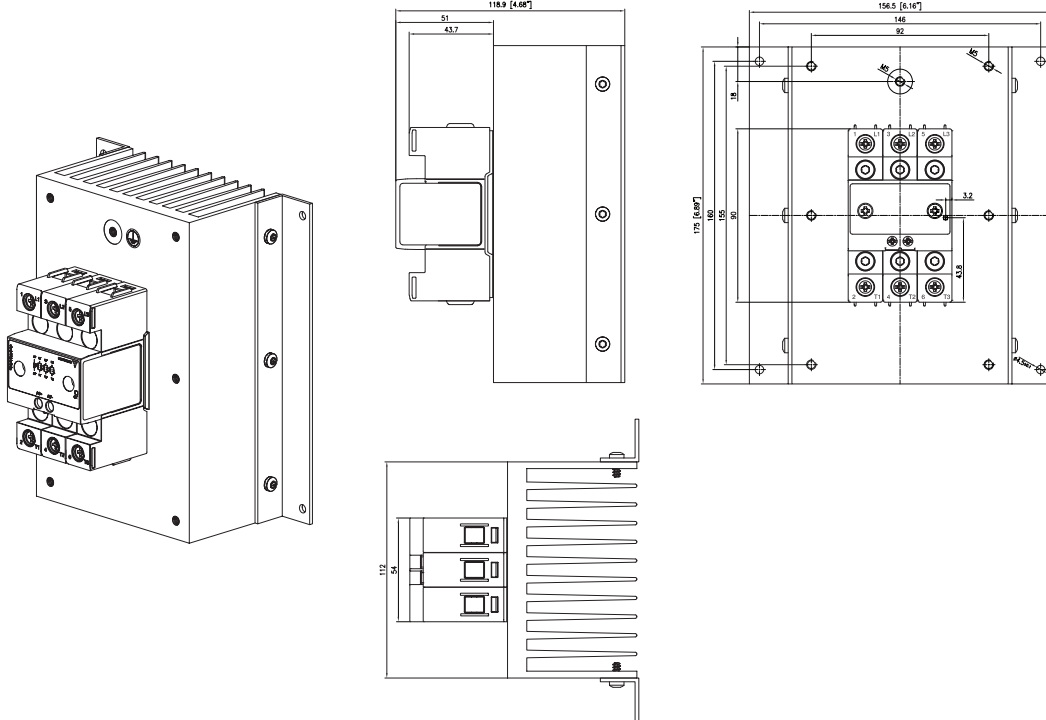
RGC2..75GGE.., RGC3..65GGE..



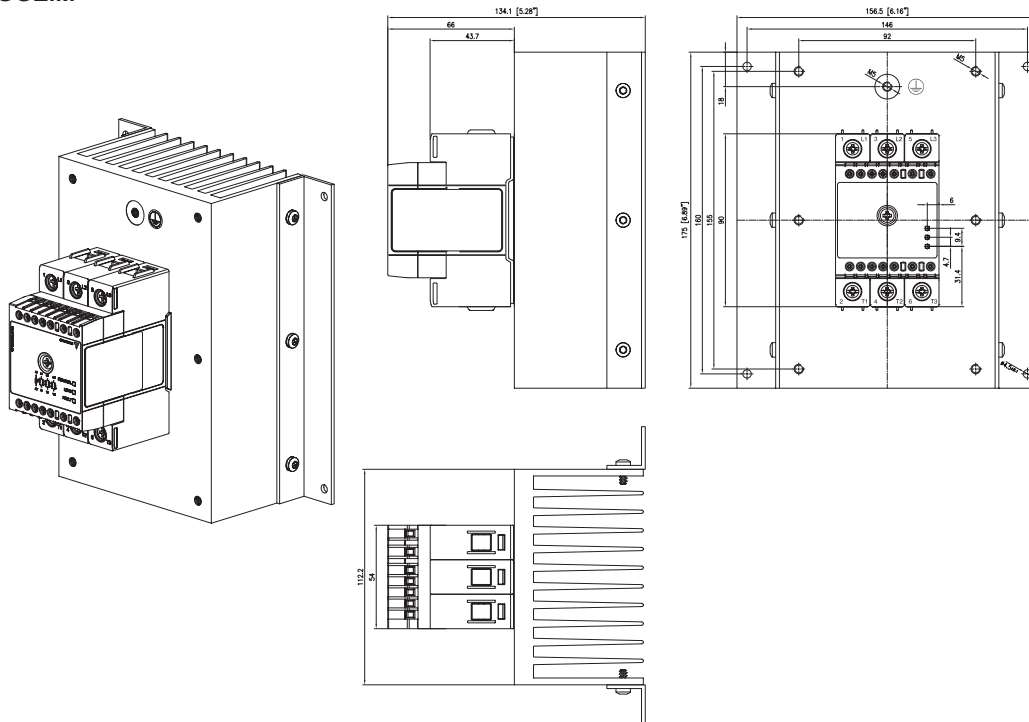
La tolérance de la largeur du logement doit être de +0.5 mm, -0mm...conformément à la norme DIN43880
Toutes autres tolérances : +/-0,5mm. Toutes les dimensions en mm

Dimensions

RGC3..48KGE

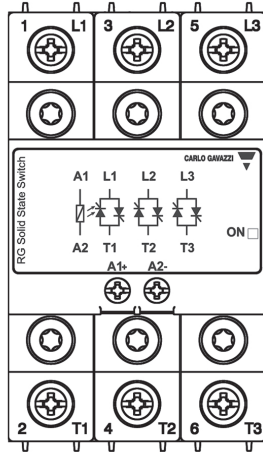


RGC3..48GGE.M

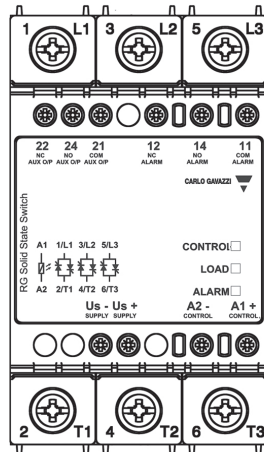


La tolérance de la largeur du logement doit être de +0.5 mm, -0mm...conformément à la norme DIN43880
Toutes autres tolérances : +/-0,5mm. Toutes les dimensions en mm

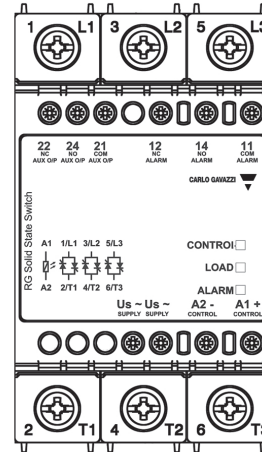
Disposition des bornes



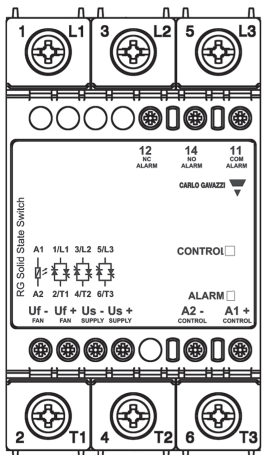
RGC2..10, RGC2..25, RGC2..40
RGC3..10, RGC3..20,
RGC3..25, RGC3..30



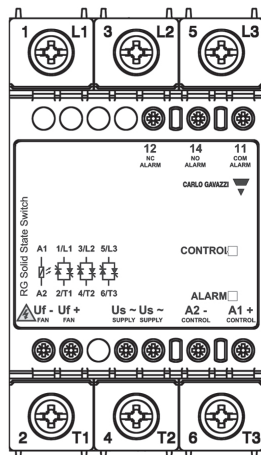
RGC2..25..DM, RGC2..40..DM
RGC3..20..DM, RGC3..25..DM,
RGC3..30..DM



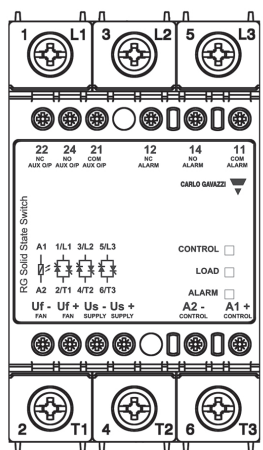
RGC2..25..AM, RGC2..40..AM
RGC3..20..AM, RGC3..25..AM,
RGC3..30..AM



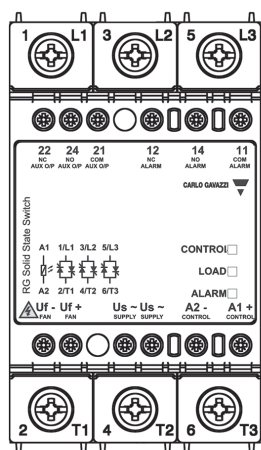
RGC2..75..DF
RGC3..40..DF, RGC3..65..DF



RGC2..75..AF
RGC3..40..AF, RGC3..65..AF



RGC2..75..DFM
RGC3..65..DFM



RGC2..75..AFM
RGC3..65..AFM

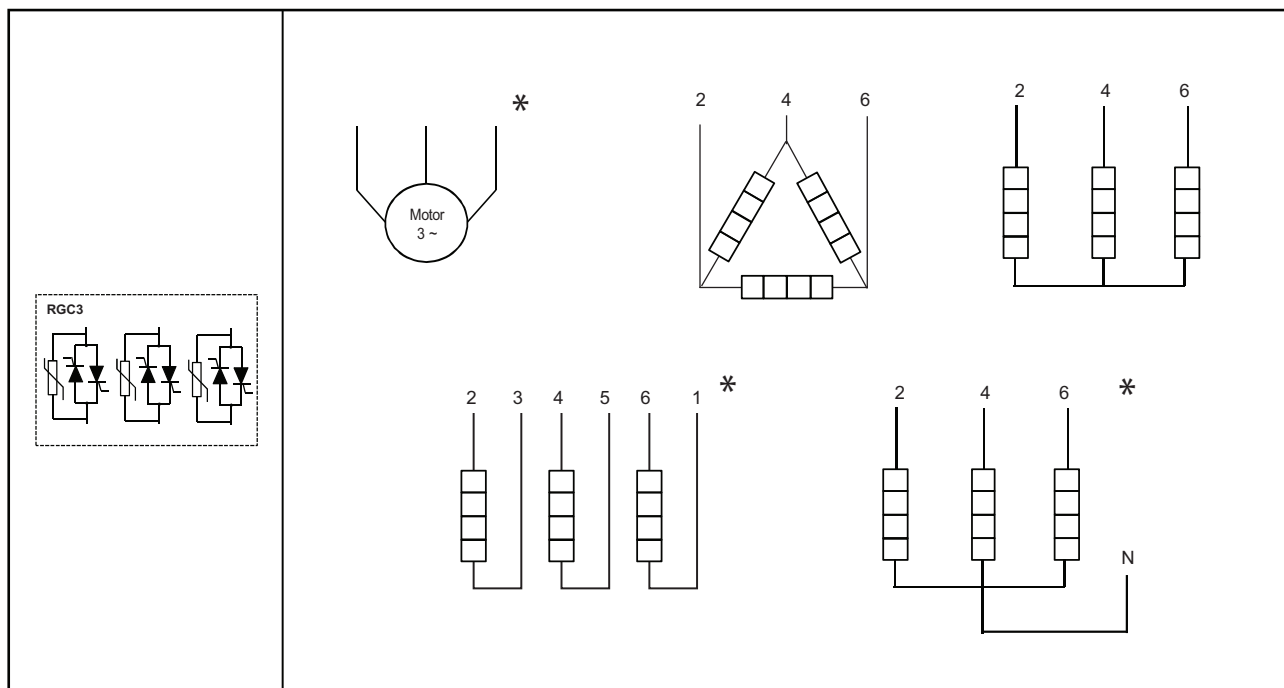
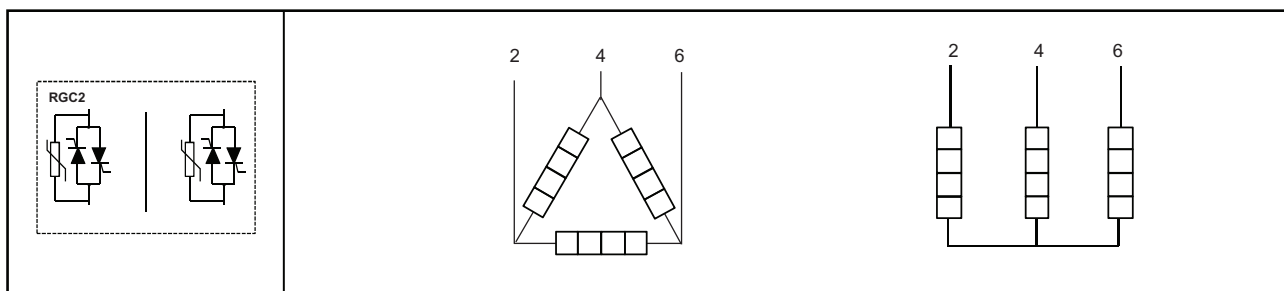
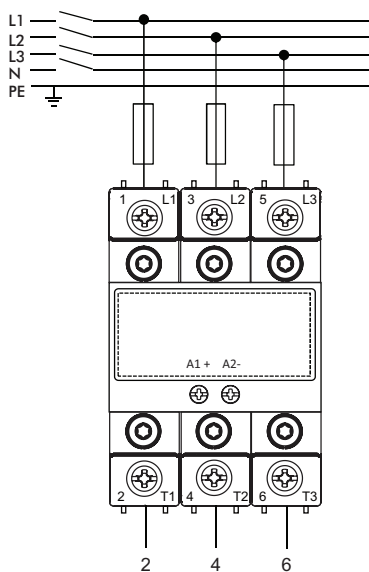
Étiquetage des terminaux:

- 1/L1, 2/L2, 3/L3: Connexions des lignes
- 2/T1, 4/T2, 6/T3: Connexions de la charge
- A1 (+): Signal (+) de commande
- A2 (-): Masse de la commande
- Us (+): Signal (+) de l'alimentation externe
- Us (-): Masse de l'alimentation externe
- Us (~): Alimentation externe CA
- Uf (+): Signal (+) de l'alimentation du ventilateur (aucune connexion supplémentaire n'est requise de la part de l'utilisateur final)
- Uf (-): Masse de l'alimentation du ventilateur (aucune connexion supplémentaire n'est requise de la part de l'utilisateur final)
- 12: Alarme type relais, normalement fermé
- 14: Alarme EMR, normalement ouvert
- 11: Alarme type relais, borne commune
- 22: Sortie auxiliaire, normalement fermé
- 24: Sortie auxiliaire, normalement ouvert
- 21: Sortie auxiliaire, borne commune



La terminaison des connexions à Uf+, Uf- est fournie en standard par le constructeur. Cependant, en cas d'intervention sur les bornes Uf+, Uf- des versions RGC..A..AF et RGC..A..AFM, l'utilisateur doit préalablement couper l'alimentation secteur pour éviter tout risque d'électrocution.

Schémas des connexions

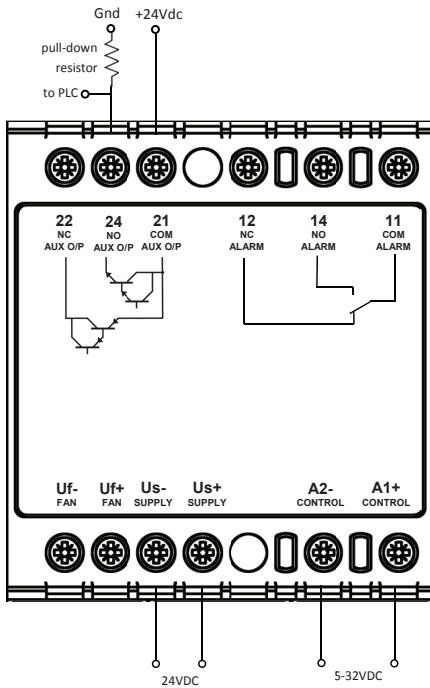


* Ne convient pas aux versions RGC..M

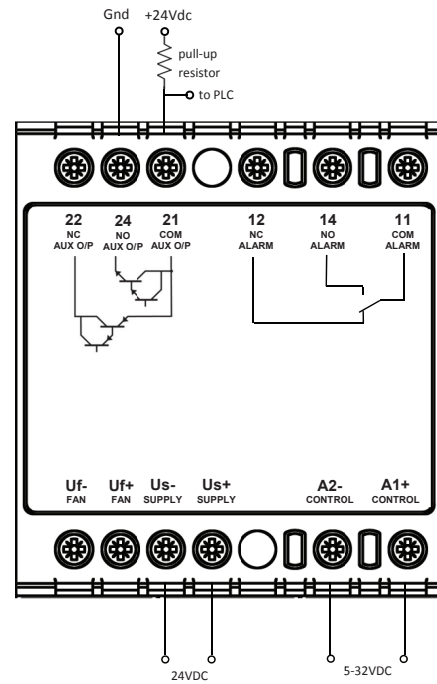
Configuration des connexions de la sortie auxiliaire

Versions: RGC..D..DM, RGC..D..DFM

Signal de la sortie auxiliaire 24 VCC, 50 mA. Commande CC, Uc (5-32 VCC); Alimentation externe CC, Us (24 VCC)



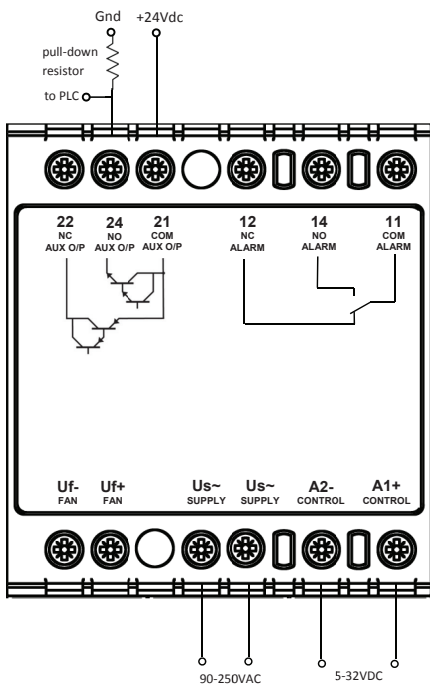
Connexion de la sortie auxiliaire NO (24-21) type « pnp »



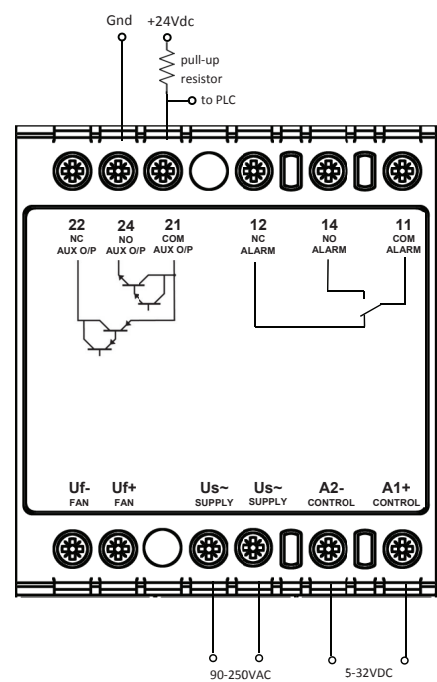
Connexion de la sortie auxiliaire NO (24-21) type « npn »

Versions: RGC..D..AM, RGC..D..AFM

Signal de la sortie auxiliaire 24 VCC, 50 mA. Commande CC, Uc (5-32 VCC); alimentation externe CA, Us (90-250 VCA)



Connexion de la sortie auxiliaire NO (24-21) type « pnp »

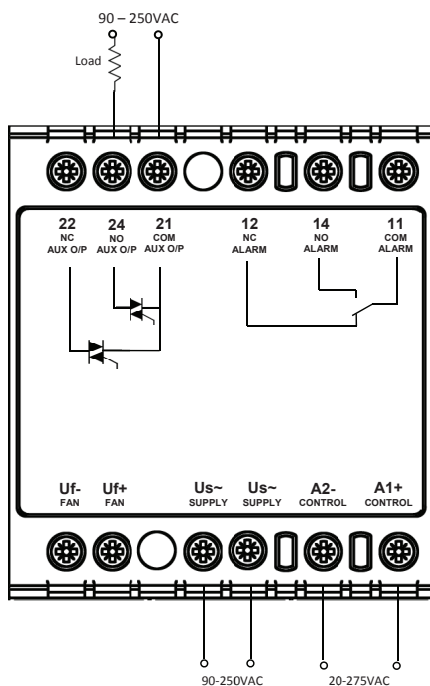


Connexion de la sortie auxiliaire NO (24-21) type « npn »

Configuration des connexions de la sortie auxiliaire (a continué)

Versions: RGC..A..AM, RGC..A..AFM

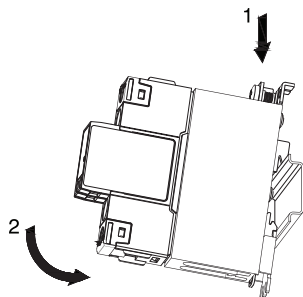
Signal de la sortie auxiliaire 90-250 VCA, 1 A maxi à 25°C; commande CA, U_c (20-275 VCA); alimentation externe, U_s (90-250 VCA)



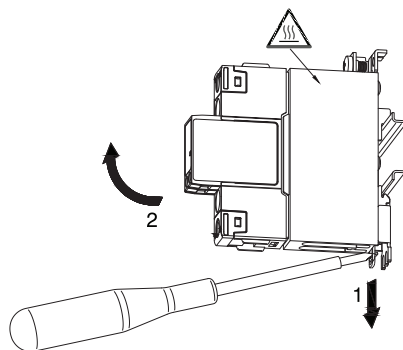
Connexion de la sortie auxiliaire NO (24-21) à une charge CA

Nota: Concernant les bornes 22, 24, 21 de la sortie auxiliaire, il n'est pas possible de connecter les trois bornes au circuit auxiliaire. De préférence, on utilisera un contact normalement ouvert (24-21) ou normalement fermé (22-21). Les terminaisons respectives doivent être choisies et configurées en conséquence.

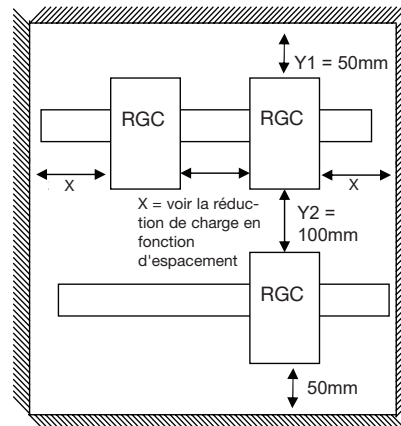
Installation



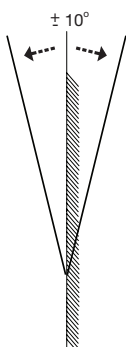
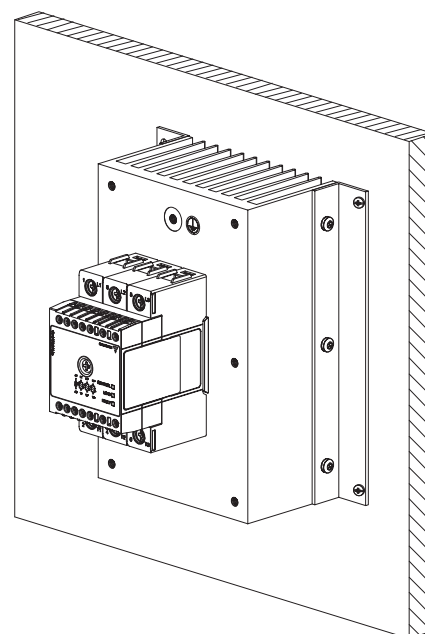
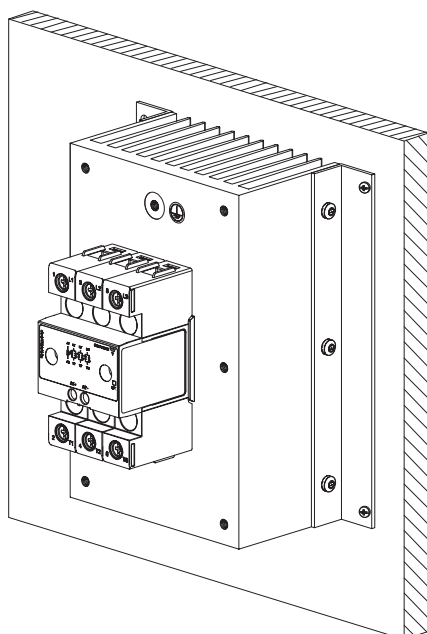
Montage sur rail DIN



Dépose d'un SSR monté sur rail DIN

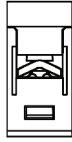
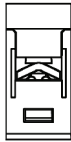
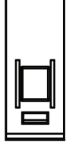




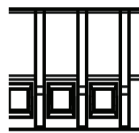
Installation pour la version montage sur panneau



S'assurer que le dissipateur est monté en position verticale pour un flux d'air optimum.

Spécifications de connexion

Connexion d'alimentation			
Terminal	1/L1, 3/L2, 5/L3, 2/T1, 4/T2, 6/T3		
Conducteurs	Utiliser des conducteurs en cuivre (Cu) à 75°C		
	RG..KKE, RG..GKE		RG..KGE, RG..GGE
			
Longueur du dénudage	12 mm		11 mm
Type de connexion	Vis M4 avec rondelle imperdable		Vis M5 avec borne à cage
Rigide (solide & câblé) données nominales UL/CSA	2x 2.5 – 6.0 mm ² 2x 14 – 10 AWG	1x 2.5 – 6.0 mm ² 1x 14 – 10 AWG	1x 2.5 – 25.0 mm ² 1x 14 – 3 AWG
Flexible avec embout	2x 1.0 – 2.5 mm ² 2x 2.5 – 4.0 mm ² 2x 18 – 14 AWG 2x 14 – 12 AWG	1x 1.0 – 4.0 mm ² 1x 18 – 12 AWG	1x 2.5 – 16.0 mm ² 1x 14 – 6 AWG
Flexible sans embout	2x 1.0 – 2.5 mm ² 2x 2.5 – 6.0 mm ² 2x 18 – 14 AWG 2x 14 – 10 AWG	1x 1.0 – 6.0 mm ² 1x 18 – 10 AWG	1x 4.0 – 25.0 mm ² 1x 12 – 3 AWG
Spécifications couple	Posidrive bit 2 UL: 2.0 Nm (17.7 lb-in) IEC: 1.5 – 2.0 Nm (13.3 – 17.7 lb-in)		Posidrive bit 2 UL: 2.5Nm (22 lb-in) IEC: 2.5 – 3.0 Nm (22 – 26.6 lb-in)
Ouverture pour patte de terminaison (fourchette ou anneau)	12.3 mm		n/a
Connexion de protection à la terre (PE)	M5, 1.5Nm (13.3 lb-in) La vis M5 PE n'est pas fournie avec le relais à semi-conducteurs. La connexion PE est requise quand on souhaite utiliser le produit dans les applications de Classe 1 selon la norme EN/IEC 61140		

Contrôle, alimentation et connexion d'alarme			
Terminaux	A1, A2		A1, A2, Us, Uf, 11, 12, 14, 21, 22, 24
	RG..KKE, RG..KGE		RG..GKE, RG..GGE
			
Conducteurs	Utiliser des conducteurs en cuivre (Cu) à 60/75°C		
Longueur du dénudage	8 mm		8 mm
Type de connexion	Vis M3 avec rondelle imperdable		Vis M3 avec borne à cage
Rigide (solide & toronné) Données nominales UL/CSA	2x 0.5 - 2.5 mm ² 2x 18 - 12 AWG	1x 0.5 - 2.5 mm ² 1x 18 - 12 AWG	1x 1.0 - 2.5 mm ² 1x 18 - 12 AWG
Flexible avec embout	2x 0.5 - 2.5 mm ² 2x 18 - 12 AWG	1x 0.5 - 2.5 mm ² 1x 18 - 12 AWG	1x 0.5 - 2.5 mm ² 1x 20 - 12 AWG
Spécifications couple	Posidrive 1 UL: 0.5 Nm (4.4 lb-in) IEC: 0.5-0.6 Nm (4.4-5.3 lb-in)		Posidrive 1 UL: 0.5 Nm (4.4 lb-in) IEC: 0.4-0.5 Nm (3.5-4.4 lb-in)