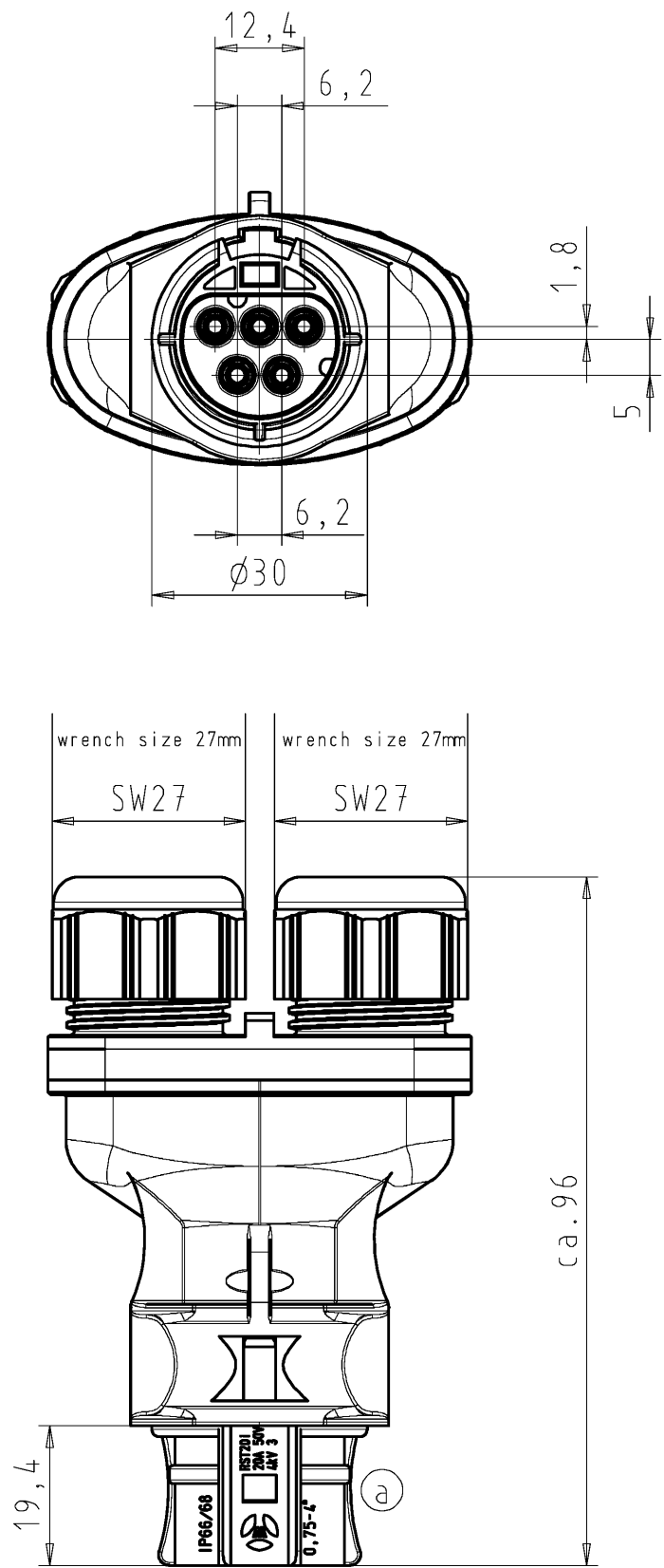


These dimensions will be especially checked at delivery
Only inspection dimensions
With /E marked dimensions are only valid for internal use

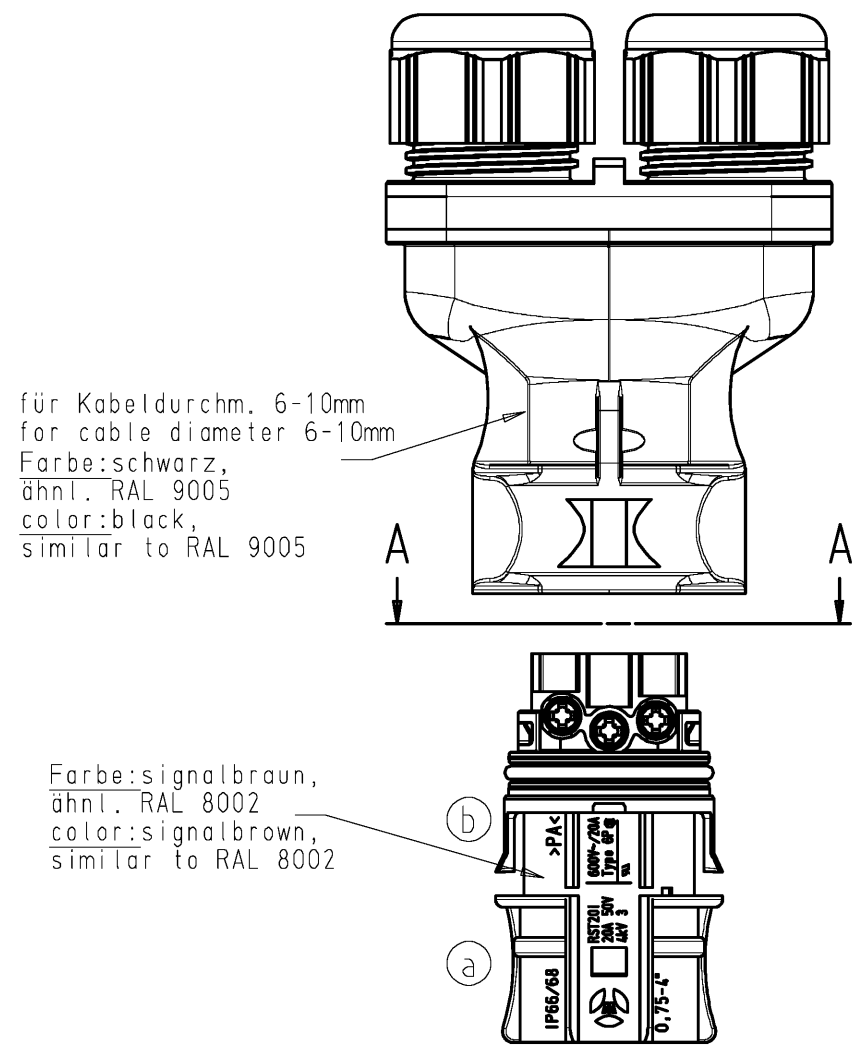
Diese Maße werden bei Abnahme besonders geprüft
Ausschließlich Prüfmaße
Mit /E gekennzeichnete Maße sind nur für interne Zwecke gültig

F

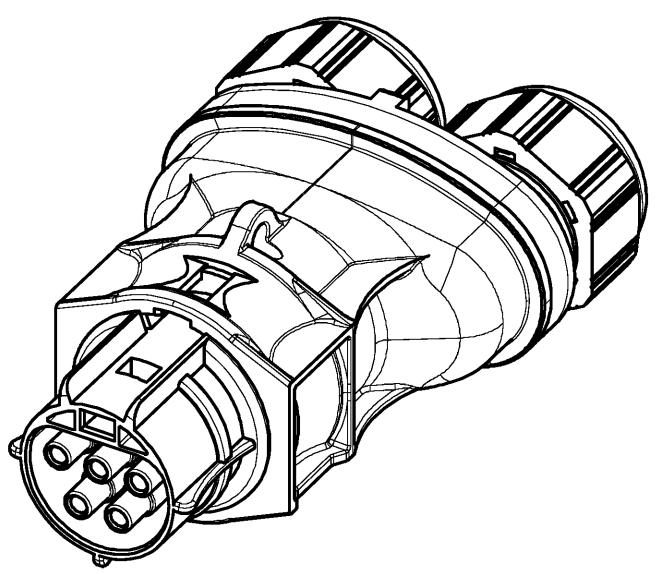
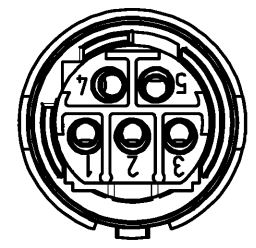


Type: RST2015S B1 ZRXSVL BR01

Auslieferungszustand
delivery status



A-A



Verpackungseinheit: je 100 Stück
packaging unit: per 100

| | | | | | | | |
|---|--|---|--|---|--|---|--|
| Tolerierung Size ISO 14405 (E) / Tolerance system Size ISO 14405 (E). (This ISO-standard describes the envelope principle. According to the envelope principle the deviations of form and parallelism are limited by the size tolerances). | | | | ja/yes <input checked="" type="checkbox"/> Stoffverbots- und Deklarationsliste nach WN 5020.010 ist einzuhalten. Conformity with Wieland document WN 5020.010 e (list of prohibited / declarable hazardous substances) to be declared! | | | |
| Freitoleranz nach General tolerance | | CAD - Zeichnung, keine manuellen Änderungen CAD - drawing, no manual modifications allowed | | 1. Verwendung: - First Use: | | Blatt: 1 von 1 Sheet: of | |
| / | | Werkstoff/Material | | 2006 Tag/Date Name | | Zeichnung Nr./Drawing No. | |
| / | | | | gezeichnet drawn 27.09. Kneitz | | 96.051.4251.4 01K b | |
| / Maßstab/Scale | | | | geprüft checked - - | | Index | |
| / 1:1 | | | | Normgepr. Stand. check - - | | Maße in mm/Dimensions are in mm | |
| / Vol. mm³ | | Ofl./Surf. mm² | | Ersatz für/Replacement for: - | | | |
| b 18.12.2014/ | | www.wieland-electric.com | | Type | | Benennung/Title | |
| a 31.01.2011/ | | | | | | BUCHSENTEIL M ZUGENTL | |
| Index Datum / Blatt Date / Sheet | | | | | | female connector with double cord grip Schraubanschluß/screw-connection Kodierung 1/keying 1 (Niedervolt/low voltage) | |
| Änderung/Revision | | | | | | | |

Weitergabe sowie Vervielfältigung dieses Dokuments, Verwertung und Mitteilung seines Inhalts sind verboten, soweit nicht ausdrücklich gestattet.
The reproduction, distribution and utilization of this document as well as the communication of its contents to others without express authorization is prohibited.