

CoreLine Panel

RC132V LED36S/840 PSU W60L60 OC

LED Module, system flux 3600 lm - 840 blanc neutre -
Alimentation

Que ce soit pour un nouvel immeuble ou la rénovation d'un espace existant, les clients veulent bénéficier de solutions d'éclairage synonymes de qualité de lumière, d'économies d'énergie et de maintenance réduite. La nouvelle gamme de produits LED CoreLine Panel permet de remplacer les luminaires fonctionnels utilisés dans les applications d'éclairage général. Extrêmement simple à installer, la gamme se décline en version OC (UGR19), c'est-à-dire conforme aux normes d'éclairage de zone de bureaux et en version NOC (UGR22) pour l'éclairage des espaces d'accueil.

Données du produit

Caractéristiques générales			
Code famille de lampe	LED36S [LED Module, system flux 3600 lm]	Essai au fil incandescent	Température 650 °C, durée 30 s
Angle d'ouverture du faisceau de lumière	120 °	Essai au fil incandescent	F [conçus pour des surfaces normalement inflammables]
Température de couleur	840 blanc neutre	Marquage CE	Marquage CE
Source lumineuse de substitution	Non	Marquage ENEC	Marquage ENEC
Nombre d'unités d'appareillage	1 unit	Garantie	5 ans
Driver/alimentation/transformateur	PSU [Alimentation]	Remarks	*-Per Lighting Europe guidance paper "Evaluating performance of LED based luminaires - January 2018": statistically there is no relevant difference in lumen maintenance between B50 and for example B10. Therefore the median useful life (B50) value also represents the B10 value.
Driver inclus	Oui	Flux lumineux constant	oui
Type d'optique	90 [Faisceau 90°]	Nombre de produits par disjoncteur	24
Faisceau du luminaire	90° x 90°	Marquage RoHS	RoHS mark
Interface de commande	-		
Connexion	Connecteur à poussoir et soulagement de traction		
Câble	Non		
Classe de protection CEI	Classe de sécurité II		

CoreLine Panel

Score taux d'éblouissement CEN	19
--------------------------------	----

Caractéristiques électriques

Tension d'entrée	220 à 240 V
Fréquence d'entrée	50 à 60 Hz
Consommation électrique de CLO moyenne	33 W
Courant d'appel	6 A
Temps du courant d'appel	0,3 ms
Facteur de puissance (min.)	0.9

Gestion et gradation

Intensité réglable	Non
--------------------	-----

Matériaux et finitions

Matériaux du boîtier	Aluminium
Matériaux de réflecteur	-
Constitution de l'optique	-
Matériaux cache optique/lentille	Polyméthacrylate de méthyle
Matériel de fixation	Aluminium
Finition de cache optique/lentille	Opale
Longueur totale	597 mm
Largeur totale	597 mm
Hauteur totale	32 mm

Normes et recommandations

Code d'indice de protection	IP20/44 [Protection des doigts ; protection du câble, protection contre les éclaboussures]
Code de protection contre les chocs mécaniques	IK03 [0.3 J]

Performances Initiales (Conforme IEC)

Flux lumineux initial	3600 lm
-----------------------	---------

Tolérance du flux lumineux	+/-10%
Efficacité lumineuse à 0h du luminaire LED	110 lm/W
Température de couleur corr. initiale	4000 K
Température Indice de rendu des couleurs	≥80
Chromaticité initiale	(0.38, 0.38) SDCM <3
Puissance initiale absorbée	33 W
Tolérance de consommation électrique	+/-10%

Durées de vie (Conforme IEC)

Control gear failure rate at median useful life 50000 h	5 %
Maintien du flux lumineux en fin de vie (50 000 h à 25 °C)	L75

Conditions d'utilisation

Plage de températures ambiantes	+10 à +40 °C
Performance ambient temperature Tq	25 °C
Niveau de gradation maximum	Non applicable
Convient à une commutation aléatoire	Non applicable

Données logistiques

Code de produit complet	871869938098400
Désignation Produit	RC132V LED36S/840 PSU W60L60 OC
Code barre produit (EAN)	8718699380984
Code de commande	38098400
Unité d'emballage	1
Conditionnement par carton	1
Code industriel (12NC)	910503910310
Poids net (pièce)	2,750 kg

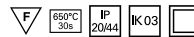
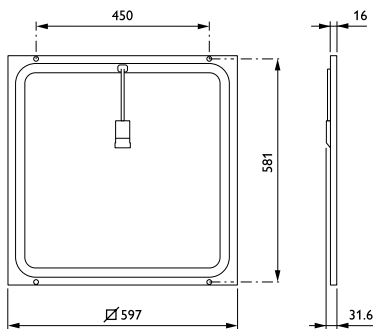


Schéma dimensionnel



CoreLine Panel RC132V/RC133V

CoreLine Panel

