

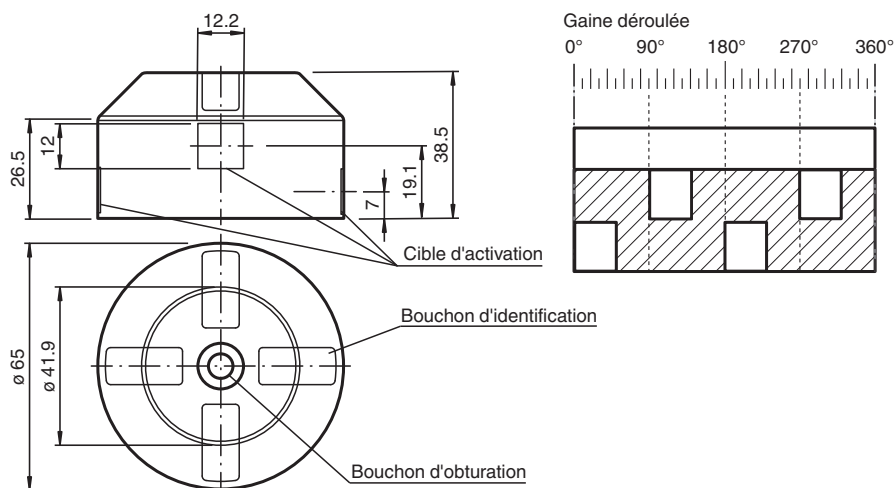
organe de commande

BT65U

- 4 pattes d'actionnement fixes pour une construction redondante de 2 détecteurs doubles avec un mouvement de rotation de 90°
- Pattes d'actionnement supplémentaires desserrées pour une fixation individuelle
- Convient pour des dispositifs d'entraînement à rotation à gauche ou à droite

came pour la série F31

Dimensions



Données techniques

Caractéristiques générales

diamètre de jonc	max. 65 mm
hauteur de jonc	max. 6 mm

Conditions environnementales

Température ambiante	-25 ... 70 °C (-13 ... 158 °F)
----------------------	--------------------------------

Caractéristiques mécaniques

diamètre d'arbre	< 58 mm
hauteur d'arbre	20 mm et 30 mm
gabarit des trous de montage	30 x 80 mm

Matériau

Boîtier	Élément de fixation : PA
rondelle d'écartement	PA (1 pièce, épaisseur 10 mm)
bouchon borgne	PE (1 pièce, noire)
bouchon de repérage	PA (3 pièces jaunes, 3 pièces noires)
vis de fixation	pour came : 1.4305/AISI 303 (V2A) (1 pièce M6 x 25), (1 pièce M6 x 16) pour détecteurs -F31 : 1.4305 / AISI 303 (2 pièces M5 x 16, (2 pièces M5 x 12)
palette de commande	Acier inox 1.4305 / AISI 303 (intégré)

Date de publication: 2020-06-30 Date d'édition: 2020-06-30 : 319898_fra.pdf

Reportez-vous aux « Remarques générales sur les informations produit de Pepperl+Fuchs ».

Groupe Pepperl+Fuchs
www.pepperl-fuchs.com

États-Unis : +1 330 486 0001
fa-info@us.pepperl-fuchs.com

Allemagne : +49 621 776 1111
fa-info@de.pepperl-fuchs.com

Singapour : +65 6779 9091
fa-info@sg.pepperl-fuchs.com

PF PEPPERL+FUCHS

Données techniques

Masse	40 g
-------	------

Fonction

L'activateur est constitué d'un matériau plastique conducteur qui empêche la charge statique et permet une installation dans des environnements potentiellement explosifs.