

# SACB-6/12-L-PT SCO P - Boîtier répartiteur



1412059

<https://www.phoenixcontact.com/fr/produits/1412059>

Veillez tenir compte du fait que les données affichées dans ce document PDF proviennent de notre catalogue en ligne. Vous trouverez les données complètes dans la documentation utilisateur. Nos conditions générales d'utilisation des téléchargements sont applicables.



Boîtier répartiteur, application : Standard, type de raccordement: Connecteur femelle M12 SPEEDCONNEC Plastique, nombre de prises: 6, nombre de pôles: 5, détrompage: A, affectation des prises: double, affichage d'état: Oui, pnp; racc. câble multicond.: Raccordement Push-in / Raccordement à ressort 180°, blindage: non

## Avantages

- Le boîtier scellé et les indices de protection élevés assurent la fiabilité sur le terrain
- Convivialité : disponibilité accrue des machines grâce au diagnostic rapide et facile
- Gain de place : boîtier répartiteur avec brochage double pour deux capteurs sur un emplacement
- Gain de temps grâce à l'installation avec le verrouillage rapide SPEEDCONNEC
- Flexibilité : boîtier répartiteur avec capot de raccordement pour la confection sur site

## Données commerciales

Référence	1412059
Conditionnement	1 Unité(s)
Commande minimum	1 Unité(s)
Clé de vente	BF3CBC
Product key	BF3CBC
Page catalogue	Page 262 (C-2-2019)
GTIN	4046356958110
Poids par pièce (emballage compris)	185,6 g
Poids par pièce (hors emballage)	183,5 g
Numéro du tarif douanier	85366990
Pays d'origine	DE

## Caractéristiques techniques

### Remarques

Généralités	<b>IMPORTANT</b> : lors de la pose des câbles, veiller à respecter les rayons de courbure admissibles car une force de courbure excessive met en danger l'indice de protection. Éliminer les contraintes mécaniques existant en amont du connecteur (p. ex. avec des attache-câbles).
Généralités	Les emplacements non affectés doivent être obturés avant la mise en service. Vous trouverez des éléments de fermeture adaptés sous « Accessoires ».

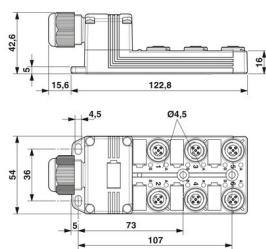
### Propriétés du produit

Type de produit	Boîtier répartiteur avec ports M8 à M12
Nombre de pôles	5
Application	Standard
Nombre de prises	6
Détrompage	A
LED	oui

### Indications sur les matériaux

Matériau	PBT
	PBT
	PUR
Classe d'inflammabilité selon UL 94	V0
Matériau du joint Joint torique	NBR
Matériau de contact	Alliage de Cu
Matériau de surface du contact	doré
Matériau de porte-contacts	PA
Matériel porte-contacts côté câble multiconducteurs	PA

### Dimensions

Dessin coté	
Largeur	54 mm
Hauteur	43 mm
Longueur	123 mm

### Caractéristiques de raccordement

# SACB-6/12-L-PT SCO P - Boîtier répartiteur



1412059

<https://www.phoenixcontact.com/fr/produits/1412059>

## Raccordement du conducteur

Type de raccordement	Raccordement Push-in / Raccordement à ressort
Longueur à dénuder	8 mm
	8 mm
Section raccordable Ligne de signaux flexible	0,2 mm <sup>2</sup> ... 1 mm <sup>2</sup>
Section raccordable Alimentation en tension flexible	0,2 mm <sup>2</sup> ... 1 mm <sup>2</sup>
Section raccordable AWG Ligne de signaux flexible	24 ... 16
Section raccordable AWG Alimentation en tension flexible	24 ... 16
Couple de serrage vis de couvercle	1 Nm
Couple de serrage emplacement câble pour capteurs / actionneurs	0,4 Nm
Couple de serrage des vis de montage pour fixation du boîtier	0,5 Nm

## Brochage

Emplacement/pôle = coloris du fil ou raccordement	1 / 4 (A) = WH
	1 / 2 (B) = GYPK
	2 / 4 (A) = GN
	2 / 2 (B) = RDBU
	3 / 4 (A) = YE
	3 / 2 (B) = WHGN
	4 / 4 (A) = GY
	4 / 2 (B) = BNGN
	5 / 4 (A) = PK
	5 / 2 (B) = WHYE
	6 / 4 (A) = RD
	6 / 2 (B) = YEBN
	1-6 / 1 (+ 24 V) = BN
	1-6 / 3 (0 V) = BU
1-6 / 5 (PE) = GNYE	

## Signalisation

Présence d'un affichage d'état	Oui
--------------------------------	-----

## Propriétés électriques

Tension de service maximale $U_{max}$	30 V DC
Diagnostic local	Tension d'alimentation LED verte
	Signalisation d'état des E/S LED jaune
Tension nominale $U_N$	24 V DC
Courant total de référence	8 A (Des valeurs nominales supérieures peuvent être obtenues avec différentes configurations)
Intensité max. admissible par circuit	2 A
Intensité max. admissible par prise	4 A

## Câble/conducteur

Mode de raccordement capteur/acteur	Connecteur femelle M12 SPEEDCONNEC
-------------------------------------	------------------------------------

# SACB-6/12-L-PT SCO P - Boîtier répartiteur



1412059

<https://www.phoenixcontact.com/fr/produits/1412059>

Type de raccordement	Raccordement Push-in / Raccordement à ressort
Diamètre extérieur du câble	7 mm ... 12 mm
Section de conducteur métrique (Signal)	0,2 mm <sup>2</sup> ... 1 mm <sup>2</sup>
Section du conducteur AWG (Signal)	24 ... 16
Longueur à dénuder (signal)	8 mm
Section de conducteur métrique (Energie)	0,2 mm <sup>2</sup> ... 1 mm <sup>2</sup>
Section du conducteur AWG (Energie)	24 ... 16
Longueur à dénuder (énergie)	8 mm
Longueur de dénudage de la gaine	50 mm (Câble multiconducteur)
Couple de serrage vis de couvercle	1 Nm
Couple de serrage des vis de montage pour fixation du boîtier	0,5 Nm
Couple de serrage emplacement câble pour capteurs / actionneurs	0,4 Nm
Couple de serrage écrou-chapeau	2,5 Nm

## Normes et spécifications

M12

Désignation de la norme	Connecteur M12
Normes/prescriptions	CEI 61076-2-101

## Conditions environnementales et de durée de vie

Conditions ambiantes

Indice de protection	IP65
	IP67
Température ambiante (fonctionnement)	-25 °C ... 80 °C

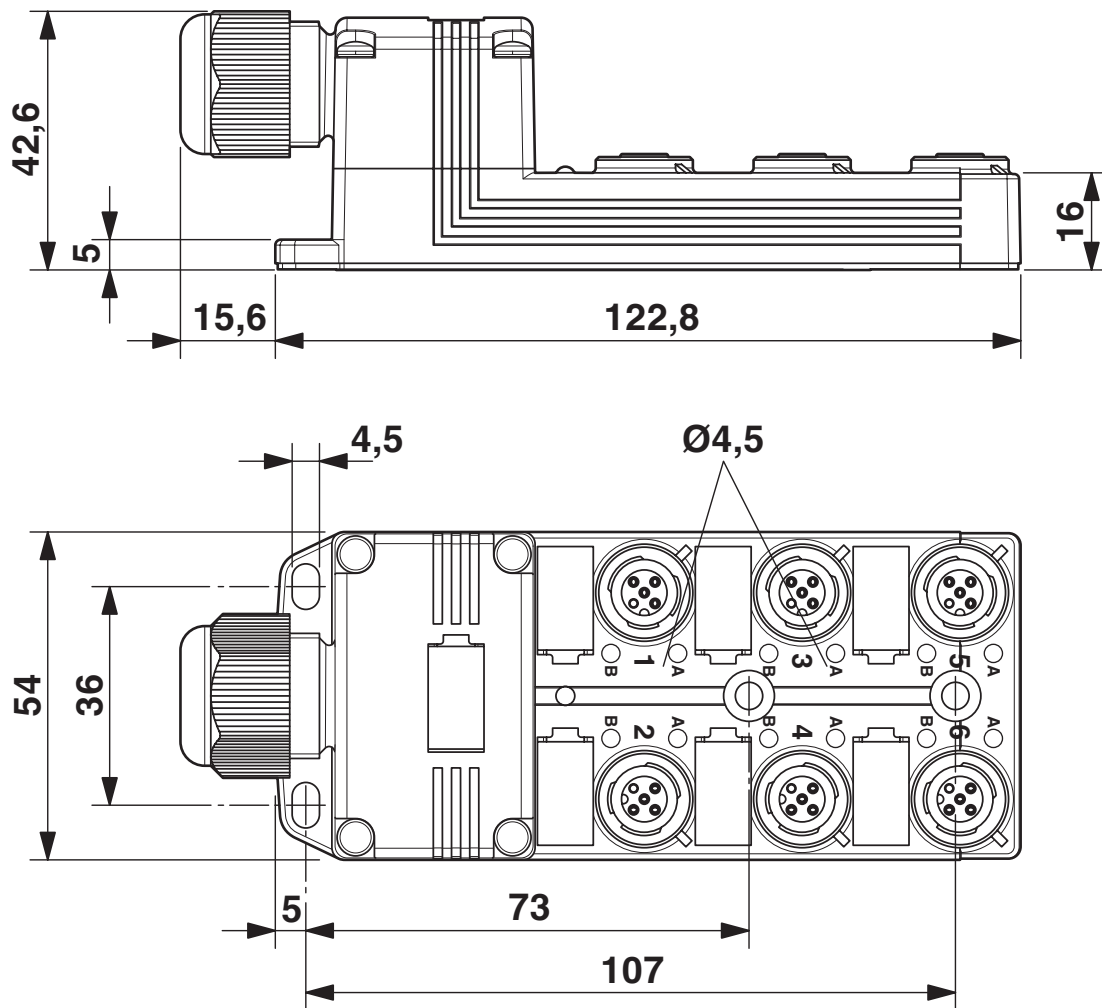
# SACB-6/12-L-PT SCO P - Boîtier répartiteur

1412059

<https://www.phoenixcontact.com/fr/produits/1412059>

## Dessins

Dessin coté

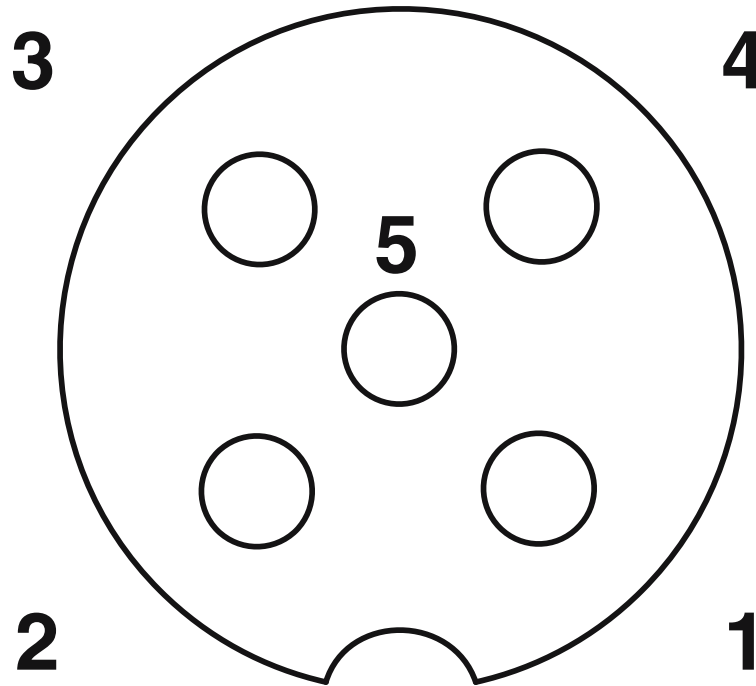


# SACB-6/12-L-PT SCO P - Boîtier répartiteur

1412059

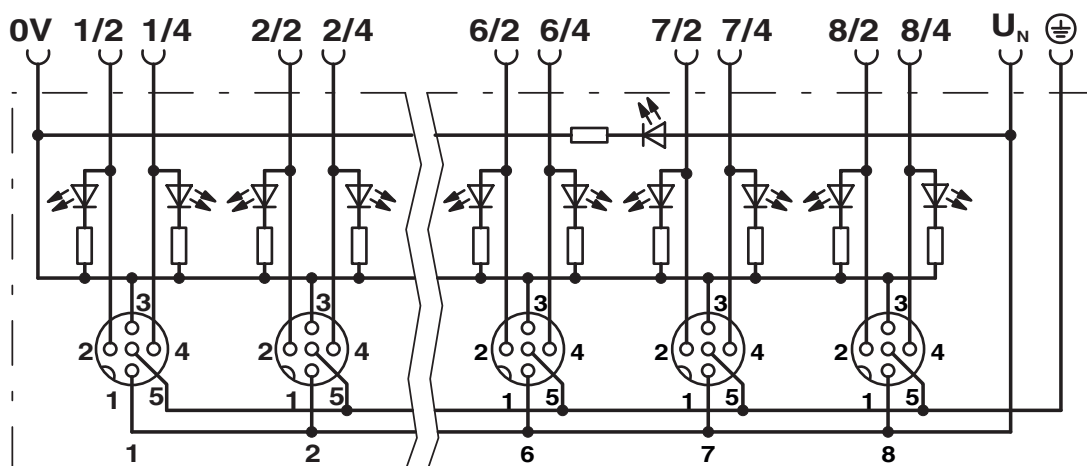
<https://www.phoenixcontact.com/fr/produits/1412059>

Dessin schématique



Connecteur femelle, prise M12, 5 pôles

Schéma de connexion



# SACB-6/12-L-PT SCO P - Boîtier répartiteur




1412059

<https://www.phoenixcontact.com/fr/produits/1412059>

## Homologations

 To download certificates, visit the product detail page: <https://www.phoenixcontact.com/fr/produits/1412059>

 <b>cUL Recognized</b> Identifiant de l'homologation: FILE E 118976				
	Tension nominale $U_N$	Intensité nominale $I_N$	Section AWG	Section $\text{mm}^2$
	-	24 A	- 8	-

 <b>UL Recognized</b> Identifiant de l'homologation: FILE E 118976				
	Tension nominale $U_N$	Intensité nominale $I_N$	Section AWG	Section $\text{mm}^2$
	24 V	8 A	-	-

<b>cULus Recognized</b>				
-------------------------	--	--	--	--

# SACB-6/12-L-PT SCO P - Boîtier répartiteur



1412059

<https://www.phoenixcontact.com/fr/produits/1412059>

## Classifications

### ECLASS

ECLASS-11.0	27440111
ECLASS-12.0	27440111
ECLASS-13.0	27440111

### ETIM

ETIM 9.0	EC003558
----------	----------

### UNSPSC

UNSPSC 21.0	31251500
-------------	----------



# SACB-6/12-L-PT SCO P - Boîtier répartiteur



1412059

<https://www.phoenixcontact.com/fr/produits/1412059>

## Conformité environnementale

China RoHS

Période d'utilisation conforme : illimitée = EFUP-e

Aucune substance dangereuse dépassant les valeurs seuils ;

# SACB-6/12-L-PT SCO P - Boîtier répartiteur



1412059

<https://www.phoenixcontact.com/fr/produits/1412059>

## Accessoires

### PROT-MS SCO - Vis de fermeture

1553129

<https://www.phoenixcontact.com/fr/produits/1553129>



Vis de fermeture M12 à verrouillage rapide pour M12 femelles inutilisés des câbles pour capteurs/actionneurs, boîtiers et connecteurs encastrables

---

### SS-ZB 17,5 WH - Repérage ZB d'étiquettes pour contacteur

0804963

<https://www.phoenixcontact.com/fr/produits/0804963>



Repérage ZB d'étiquettes pour contacteur, Rubans, blanc, vierge, repérable avec : CMS-P1-PLOTTER, type de montage: encliquetage dans la rainure de repérage plate, surface utile: 17,5 x 9 mm, Nombre d'étiquettes: 5

# SACB-6/12-L-PT SCO P - Boîtier répartiteur



1412059

<https://www.phoenixcontact.com/fr/produits/1412059>

## SS-ZB 17,5 YE - Repérage ZB d'étiquettes pour contacteur

0804976

<https://www.phoenixcontact.com/fr/produits/0804976>



Repérage ZB d'étiquettes pour contacteur, Rubans, jaune, vierge, repérable avec : CMS-P1-PLOTTER, type de montage: encliquetage dans la rainure de repérage plate, surface utile: 17,5 x 9 mm, Nombre d'étiquettes: 5

---

## SS-ZB 17,5 WH CUS - Repérage ZB d'étiquettes pour contacteur

0824468

<https://www.phoenixcontact.com/fr/produits/0824468>



Repérage ZB d'étiquettes pour contacteur, à commander : par bandes, blanc, impression selon les indications du client, type de montage: encliquetage dans la rainure de repérage plate, pour bloc de jonction au pas de : 17,5 mm, surface utile: 17,5 x 9 mm

# SACB-6/12-L-PT SCO P - Boîtier répartiteur

1412059

<https://www.phoenixcontact.com/fr/produits/1412059>



## SS-ZB 17,5 YE CUS - Repérage ZB d'étiquettes pour contacteur

0824469

<https://www.phoenixcontact.com/fr/produits/0824469>



Repérage ZB d'étiquettes pour contacteur, à commander : par bandes, jaune, impression selon les indications du client, type de montage: encliquetage dans la rainure de repérage plate, pour bloc de jonction au pas de : 17,5 mm, surface utile: 17,5 x 9 mm

---

## SACB-12X0,5/ 3X1,0-50,0 PUR - Anneau de câble multiconducteurs

1503360

<https://www.phoenixcontact.com/fr/produits/1503360>



Câble principal pour répartiteurs pour capteurs/actionneurs, avec conducteur PE, non blindé, matériel PUR/PVC, 15 pôles, 12 x 0,50 mm<sup>2</sup> et 3 x 1,00 mm<sup>2</sup>, longueur : 50 m

# SACB-6/12-L-PT SCO P - Boîtier répartiteur



1412059

<https://www.phoenixcontact.com/fr/produits/1412059>

## A 0,5 - 8 - Embout

3202481

<https://www.phoenixcontact.com/fr/produits/3202481>



Embout, coloris: argenté

---

## A 0,75- 8 - Embout

3202504

<https://www.phoenixcontact.com/fr/produits/3202504>



Embout, coloris: argenté

# SACB-6/12-L-PT SCO P - Boîtier répartiteur



1412059

<https://www.phoenixcontact.com/fr/produits/1412059>

## A 1 - 8 - Embout

3202517

<https://www.phoenixcontact.com/fr/produits/3202517>

Embout, coloris: argenté



---

## TSD 04 SAC - Tournevis dynamométrique

1208429

<https://www.phoenixcontact.com/fr/produits/1208429>

Tournevis dynamométrique, couple de serrage pré réglé de 0,4 Nm et entraînement hexagonal de 4 mm pour connecteur M12



# SACB-6/12-L-PT SCO P - Boîtier répartiteur

1412059

<https://www.phoenixcontact.com/fr/produits/1412059>



## SACC BIT M12-D20 - Outil

1208445

<https://www.phoenixcontact.com/fr/produits/1208445>



Embout enfichable pour le montage de connecteurs M12 à équiper avec diamètre d'écrou moleté transversal 20 mm, pour emmanchement à six pans de 4 mm

---

## SZK PZ2 VDE - Tournevis

1206463

<https://www.phoenixcontact.com/fr/produits/1206463>



Tournevis, cruciforme PZ, isolé selon VDE, dimensions : PZ 2 x 100 mm, manche à deux composants, antidérapant

# SACB-6/12-L-PT SCO P - Boîtier répartiteur



1412059

<https://www.phoenixcontact.com/fr/produits/1412059>

## TSD-M 1,2NM - Tournevis dynamométrique

1212224

<https://www.phoenixcontact.com/fr/produits/1212224>



Tournevis dynamométrique, précision selon EN ISO 6789, réglable de 0,3 à 1,2 Nm

---

## TSD 25 SAC - Tournevis dynamométrique

1212315

<https://www.phoenixcontact.com/fr/produits/1212315>



Tournevis dynamométrique, avec couple de réglage pré-réglé de 2,5 m et entraînement hexagonal de 4 mm pour l'écrou de pression du capot de raccordement



# SACB-6/12-L-PT SCO P - Boîtier répartiteur

1412059

<https://www.phoenixcontact.com/fr/produits/1412059>



## SAC BIT HOOD-W 24 - Outil

1212486

<https://www.phoenixcontact.com/fr/produits/1212486>

Pièce enfichable pour montage des écrous de pression avec ouverture de clé 24 m, pour tournevis avec entraînement hexagonal 4 mm



---

## TSD-M 3NM - Tournevis dynamométrique

1212225

<https://www.phoenixcontact.com/fr/produits/1212225>

Tournevis dynamométrique, précision selon EN ISO 6789, réglable de 1,2 à 3 Nm



# SACB-6/12-L-PT SCO P - Boîtier répartiteur



1412059

<https://www.phoenixcontact.com/fr/produits/1412059>

## TSD-M SAC-BIT ADAPTER - Kit d'adaptation

1212600

<https://www.phoenixcontact.com/fr/produits/1212600>



Embout d'adaptateur, pour outils dynamométriques TSD-M..., entraînement 1/4"-E6,3, avec six pans de 4 mm pour embouts SAC

---

## SZS 0,4X2,0 - Tournevis

1205202

<https://www.phoenixcontact.com/fr/produits/1205202>



Micro tournevis pour tête fendue, dimensions : 0,4 x 2,0 x 60 mm, manche à deux composants, antidérapant

---

Phoenix Contact 2023 © - Tous droits réservés  
<https://www.phoenixcontact.com>

PHOENIX CONTACT SAS  
52 Boulevard de Beaubourg Emerainville  
77436 Marne La Vallée Cedex 2 France  
+33 (0) 1 60 17 98 98  
[documentation@phoenixcontact.fr](mailto:documentation@phoenixcontact.fr)