

32222130

EIR600FC

Détecteur d'extérieur double
technologie avec fonction PET
et appareil photo



Manuel d'utilisation, installation et programmation

ELKRON

Les informations contenues dans ce document ont été soigneusement collectées et contrôlées. La société ne peut cependant être tenue pour responsable d'éventuelles erreurs ou omissions.

La société se réserve le droit de modifier ou d'améliorer, à tout moment et sans préavis, les produits décrits dans ce manuel.

Le présent manuel peut en outre contenir des références ou des informations sur des produits (matériels ou logiciels) ou des services n'étant pas encore commercialisés. Ces références ou informations n'impliquent nullement l'intention, de la part de la société, de commercialiser ces produits ou services.

Elkron est une marque commerciale de URMET S.p.A.

Toutes les marques mentionnées dans ce document appartiennent à leurs propriétaires respectifs.

Tous droits réservés. La reproduction partielle ou totale de ce document est autorisée uniquement dans le but de réaliser l'installation du produit.



Tél. +39 011.3986711 – Fax +39 011.3986703

www.elkron.com – courriel : info@elkron.it

Détecteur double infrarouge d'extérieur avec fonction PET et appareil photo

Le EIR600FC est un détecteur d'extérieur avec deux capteurs de mouvement passif à l'infrarouge (PIR) et appareil photo intégrés. Lorsqu'il détecte un mouvement, il envoie des signaux d'alarme et des images à la centrale du système.

Si installé à 2,3 m du sol, le détecteur a une portée de détection de 12 m. Le détecteur est doté de paramètres configurables en fonction des conditions ambiantes, afin d'éviter les fausses alertes et de fournir des performances optimales en extérieur.

L'interrupteur tampo (anti-sabotage), qui protège le détecteur contre les tentatives d'ouverture, est présent sur le dispositif, mais il est indispensable d'installer aussi la bride de rotation pour la détection correcte d'une éventuelle tentative de sabotage.

Identification des composants

1. Visière pare-soleil

Retirer la visière pare-soleil pour accéder au logement des batteries et, si nécessaire, ouvrir le cache arrière.

2. Objectif de l'appareil photo

3. Lentilles des capteurs IR

Les capteurs permettent de détecter des objets en mouvement.

4. LED rouge/Touche de fonction

Signification des LED :

La LED rouge s'allume dans les conditions suivantes :

- La LED rouge clignote toutes les 20 minutes :
Perte de connexion entre le détecteur et la centrale.

- La LED rouge s'allume pendant 30 secondes :
Le détecteur est en phase d'initialisation et il présente une anomalie.

- La LED rouge clignote rapidement deux fois :
Le détecteur s'est connecté correctement à la centrale à la suite de l'apprentissage.

- La LED rouge s'allume pendant 2 secondes pendant le fonctionnement normal :

 - Le détecteur a capté un mouvement et il présente une anomalie.

- La LED rouge clignote rapidement :

 - La LED bleue clignote rapidement : le détecteur est en train de transmettre des images à la centrale et il présente une anomalie.

- La LED rouge et le dispositif d'éclairage clignotent une fois :
Le détecteur a été rétabli.

Utilisation de la touche de fonction :

- Appuyer une fois sur la touche pour envoyer un signal de supervision.

- Pour rétablir le détecteur : maintenir la touche de fonction enfoncée pendant 10 secondes. Relâcher la touche dès que le dispositif d'éclairage et la LED rouge clignotent une fois.

5. Dispositif d'éclairage

Ce dispositif produit un éclairage suffisant pour l'acquisition des images dans des conditions de faible visibilité.

6. Cache du logement des batteries

Retirer le cache pour ouvrir le logement des batteries.

7. Interrupteur tampo

Lorsque le détecteur est installé sur la bride de montage, l'interrupteur tampo est comprimé contre celle-ci.

8. Logement des batteries

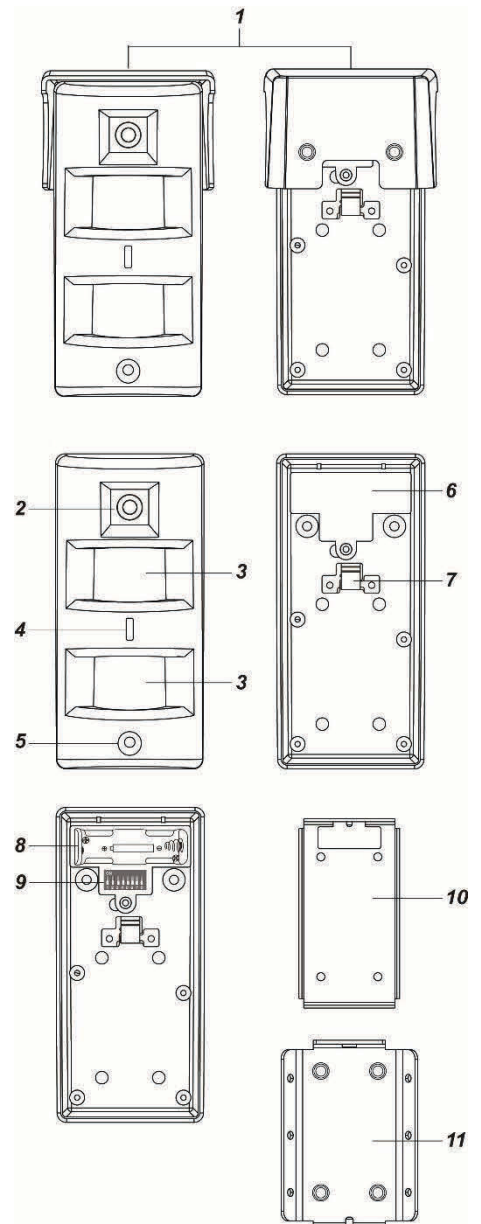
Extraire le logement pour raccorder deux batteries au lithium AA de 1,5 V.

9. Bloc des commutateurs DIP

Il contient 8 commutateurs DIP permettant de configurer le fonctionnement et le niveau de sensibilité de détection.

10. Bras de la bride

11. Bride de rotation



Caractéristiques

● **Acquisition des images**

Une fois le système d'alarme activé, dès qu'il capte un mouvement, le détecteur acquiert trois images 640x480 pixels ou six images 320x240 pixels. Le détecteur permet au outre l'acquisition manuelle d'images via une commande dédiée.

● **Période d'initialisation**

Lorsque la centrale entre en mode d'activation ou que le détecteur est programmé en mode Test, ce dispositif est initialisé durant 30 secondes. Ne pas placer le détecteur en état d'alarme pendant la période d'initialisation de 30 secondes. Si la batterie du détecteur est déchargée ou si l'interrupteur tamper est ouvert, la LED rouge s'allumera pendant la période d'initialisation.

● **Sleep Time (temps de repos)**

Lorsque le **Commutateur DIP 1** est sur OFF, le détecteur respectera un "**temps de repos**" d'environ 1 minute pour économiser de l'énergie. Après la transmission suite à la détection d'un mouvement, le détecteur ne répètera pas la transmission pendant 1 minute. Tout mouvement détecté pendant cette période rétablira le temps de repos (en le ramenant de nouveau à 1 minute). Ainsi, un mouvement continu devant le détecteur ne déchargera pas la batterie.

● **Batteries et détection de faible charge**

Le détecteur est alimenté par deux **batteries au lithium "AA" de 1,5 V**.

Le détecteur dispose d'une fonction détection de faible charge des batteries. Lorsque la tension des batteries est insuffisante, le détecteur transmet un signal à la centrale. Si un mouvement est détecté alors que la charge des batteries est faible, la LED rouge s'allumera pendant 2 secondes.

Après avoir retiré les batteries usagées, appuyer à deux reprises sur l'interrupteur tamper ou sur la touche de fonction pour délester complètement le dispositif avant d'installer les nouvelles batteries.

<REMARQUE>

Lors du remplacement, veiller en particulier à ne pas endommager les contacts dans le logement des batteries.

● **Protection anti-sabotage**

Le détecteur est protégé par un interrupteur tamper en métal, qui est comprimé vers l'arrière via la bride métallique lorsque le détecteur est installé sur la bride. En cas de dépose du cache du détecteur de la bride, l'interrupteur tamper est activé et le détecteur envoie à la centrale un signal d'ouverture de la protection anti-sabotage pour alerter l'utilisateur. Si un mouvement est détecté alors que l'interrupteur tamper est ouvert, la LED rouge s'allumera pendant 2 secondes.

- Le détecteur ne captera pas l'état de l'interrupteur tamper dans les 5 minutes qui suivent la mise en place des batteries.
- Si l'interrupteur tamper est entre-temps activé, une fois ce délai expiré, le détecteur transmettra immédiatement un signal de sabotage à la centrale.
- **Lorsque l'interrupteur tamper est comprimé, le rétablissement des paramètres d'usine (voir plus loin) du détecteur est exclu.**

● **Supervision**

Le détecteur transmet régulièrement un signal de supervision pour communiquer sa propre condition en fonction des paramètres utilisateur. L'intervalle d'usine prédéfini est de 30 minutes. L'utilisateur peut appuyer une fois sur la touche de fonction pour transmettre manuellement un signal de supervision.

● **Mode Test**

- Le mode Test permet de contrôler la couverture de détection du dispositif (différente de la portée de communication avec la centrale).
- Pour accéder au mode Test, maintenir la touche de fonction enfoncée pendant quelques secondes, puis la relâcher pour lancer le mode Test, d'une durée de 3 minutes.
- Au cours des 30 premières secondes, le détecteur effectue l'initialisation. Aucune alarme n'est émise pendant cette période.
- Au terme de la période d'initialisation, il sera possible de vérifier la détection des mouvements devant le détecteur. Lors de la détection, la LED rouge s'allumera pendant 2 secondes.

● **Fonction double détection**

Le détecteur dispose d'une fonction double détection. Si la fonction double détection est habilitée, le détecteur ne signalera une alarme à la centrale que si deux mouvements sont détectés en l'espace de 10 secondes. Si la fonction double détection est désactivée, le détecteur signalera une alarme à la centrale chaque fois qu'il captera un mouvement.

● **Tableau des positions des commutateurs DIP**

- Positionner les commutateurs DIP en fonction de l'endroit d'installation et des critères d'immunité aux animaux.
- Les fonctions de chaque commutateur DIP sont énumérées dans le tableau suivant. Les commutateurs DIP peuvent être ON ou OFF. La position en haut correspond à ON, tandis que la position en bas correspond à OFF.

DIP	Position	Fonction
Switch1	ON	Désactivation temps de repos
	OFF	Habilitation temps de repos (par défaut)
Switch2	ON	Réservé
	OFF	
Switch3	ON	Détecteur dirigé vers une paroi dans un rayon de 10 m
	OFF	Détecteur dirigé vers un espace dégagé (aucune paroi dans un rayon de 10 m) (par défaut)
Switch4	ON	Détecteur dirigé vers une pelouse (par défaut)
	OFF	Détecteur dirigé vers un sol en béton/pierre

DIP		Niveau de sensibilité
Switch5	Switch6	
ON	ON	Bas : animal de 75 cm/60 kg
ON	OFF	Moyen : animal de 60 cm/40 kg
OFF	ON	Haut : animal de 45 cm/30 kg
OFF	OFF	Maximum : animal de 30 cm/20 kg
DIP	Position	Fonction
Switch7	ON	Habilitation double détection (par défaut)
	OFF	Désactivation double détection
Switch8	ON	Réservé
	OFF	

Configuration

● **Lignes de conduite**

- Avant de placer les batteries dans le dispositif, vérifier que la centrale est en service.
- Vérifier que la centrale rentre bien dans la portée de communication utile pendant que le dispositif est en service.
- Un dispositif ne peut être déposé du système qu'après avoir retiré les batteries.

● **Connexion au système**

Le détecteur doit être appris par la centrale pour transmettre le signal en cas de détection d'un mouvement. Pour l'apprentissage du dispositif, procéder comme suit :

Le détecteur ne peut être appris par la centrale que dans les 3 minutes qui suivent sa mise sous tension.

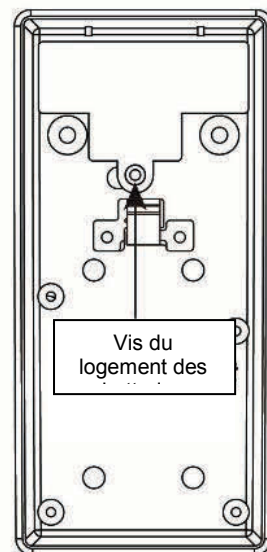
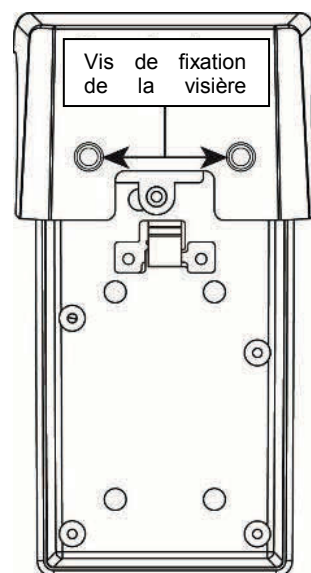
1. Retirer les vis de fixation pour déposer la visière pare-soleil.
Retirer le cache pour accéder au logement des batteries et aux commutateurs DIP.
2. Si nécessaire, configurer les commutateurs DIP ; pour plus d'informations sur la configuration, se reporter au tableau ci-dessus.
3. Placer les deux batteries au lithium "AA" L91 dans leur logement, en veillant à respecter les polarités.
4. **S'assurer que l'interrupteur tamper est ouvert (débloqué) avant de passer à la phase suivante.**
5. **Dans les 3 minutes qui suivent la mise hors tension**, maintenir la touche de fonction enfoncée pendant 10 secondes, puis la relâcher dès que la LED rouge clignote une fois. S'assurer d'avoir habilité la fonction d'apprentissage sur la centrale.
6. Une fois appris par la centrale, le détecteur est automatiquement enregistré dans le système. Contrôler la centrale pour vérifier que l'apprentissage et l'enregistrement se sont déroulés correctement.
7. Après l'apprentissage, en cas de perte de connexion du détecteur, la LED clignotera toutes les 20 minutes pour signaler l'anomalie.

● **Rétablissement des paramètres d'usine**

Si le détecteur n'a pas été appris correctement par la centrale ou si l'on souhaite le retirer et l'associer à une nouvelle centrale, il est nécessaire d'utiliser la fonction de rétablissement des valeurs d'usine pour effacer les paramètres et les informations mémorisés dans le détecteur, avant de pouvoir associer le dispositif à une autre centrale.

Pour rétablir les paramètres d'usine, procéder comme suit :

1. Retirer puis remettre les batteries en place. **ATTENTION** : Le rétablissement du détecteur doit avoir lieu **dans les 3 minutes** qui suivent sa mise sous tension.
2. **L'interrupteur tamper doit être ouvert (débloqué).**
3. Maintenir la touche de fonction enfoncée pendant 10 secondes, puis la relâcher dès que la LED bleue clignote une fois.



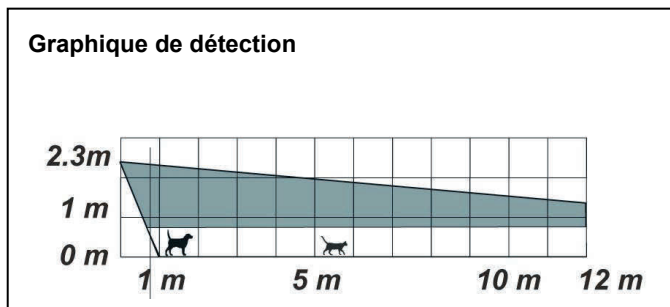
- Les paramètres d'usine du détecteur sont rétablis et toutes les informations de réseau précédentes sont supprimées. Le détecteur n'apparaît plus dans la page "Dispositifs".

Installation

● Lignes de conduite d'installation

Il est conseillé d'installer le détecteur comme indiqué ci-après :

- À 2,3 m (calculés par rapport à la partie inférieure du dispositif) du sol pour obtenir des performances optimales.
- Dans un angle pour obtenir une plus ample vision.
- À l'endroit où un éventuel intrus pourrait normalement traverser le champ de vision du détecteur.
- Si installé à une hauteur de 2,3 m, le détecteur offre un rayon de détection de 12 m.



Restrictions :

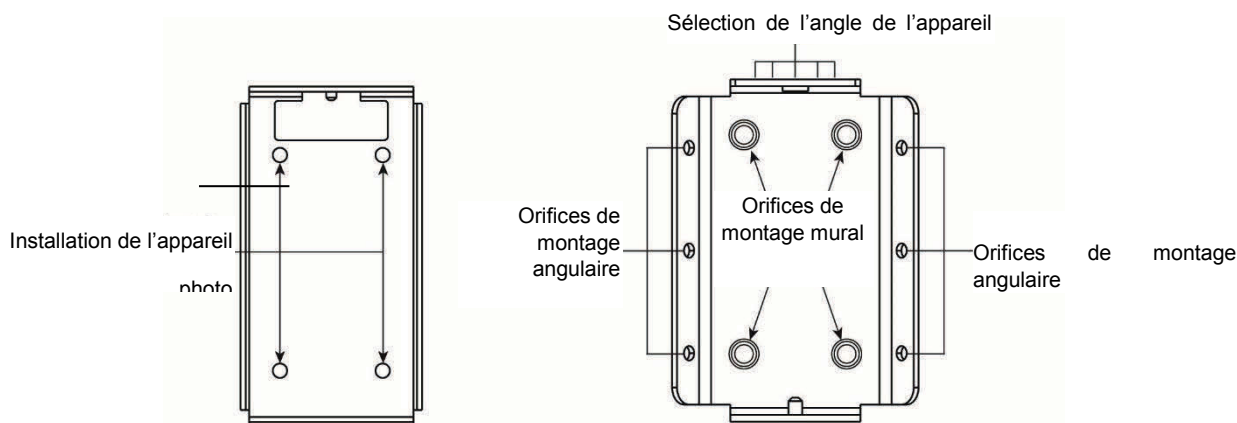
- Ne pas exposer le détecteur au rayonnement solaire direct.
- Ne pas installer le détecteur dans des endroits exposés à de brusques variations de température (par exemple, près de climatiseurs ou de radiateurs).
- Éviter la présence d'obstacles de grandes dimensions dans la zone de détection.
- Ne pas diriger directement le détecteur vers des sources de chaleur (par exemple, poêles ou chaudières) et ne pas le placer au-dessus de radiateurs.
- Éliminer toutes les surfaces qui reflètent la lumière, tout comme les flaques d'eau, de la zone de détection.
- La température de fonctionnement du détecteur est comprise entre -10°C et 45°C.

IMPORTANT :

- ☞ Pour obtenir des performances optimales, régler les commutateurs DIP en fonction du lieu d'installation du détecteur. Si les configurations des commutateurs DIP ne correspondent pas au lieu d'installation, les performances du détecteur seront altérées, avec le risque de fausses alertes ou l'impossibilité de détecter un mouvement.
- ☞ Le détecteur capte les différences entre les objets en mouvement et l'arrière-plan. Si l'objet est fixe, le détecteur ne s'activera pas.
- ☞ Le détecteur possède une caractéristique directionnelle et il est plus efficace dans la détection d'un intrus évoluant dans son champ de vision. En revanche, il est moins sensible pour détecter un mouvement directement orienté vers lui.
- ☞ Pour obtenir des performances optimales, s'assurer de régler la hauteur de montage du détecteur par rapport à la hauteur de l'animal le plus haut présent dans la maison. Pour la sécurité des chiens plus grands, il sera nécessaire d'installer le détecteur à une hauteur supérieure.
- ☞ Installé à 2,3 m de hauteur, le détecteur aura un angle mort d'environ 1 m en dessous ; cet angle mort augmentera si le détecteur est installé à plus de 2,3 m et il diminuera à une hauteur inférieure à 2,3 m.
- ☞ Sauf indication contraire, pour obtenir des performances optimales, il est conseillé d'installer le détecteur à 2,3 m de hauteur. En cas de modification de la hauteur du montage, effectuer un test de détection pour vérifier si le détecteur est en mesure de capter normalement un intrus, puis procéder à la définition de la hauteur.

● Montage du détecteur

- Le détecteur est conçu pour être installé sur une surface plane ou angulaire, à l'aide des vis de fixation et des chevilles livrées de série.
- L'emballage contient une bride de rotation en métal permettant le réglage de l'angle de l'appareil photo et du capteur. La bride est dotée d'orifices pour la fixation murale ou angulaire.



1. Utiliser les orifices de montage sur la bride de rotation pour repérer les points correspondants sur la paroi ou angulaires ; si nécessaire, insérer des chevilles dans la paroi.
2. Visser la bride de rotation dans les points de montage indiqués.
3. Visser le bras de la bride sur le détecteur (**Figure 1**).
4. Accrocher le détecteur sur la bride de rotation et régler son angle en fonction des orifices supérieures de la bride (**Figure 2**).
5. Fixer le détecteur sur la bride, en serrant la vis supérieure (**Figure 3**).

Figure 1

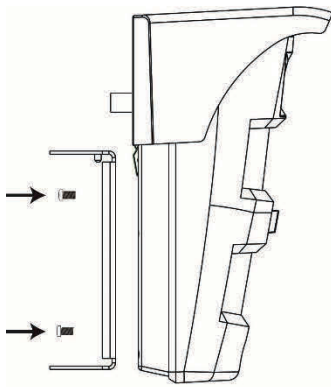


Figure 2

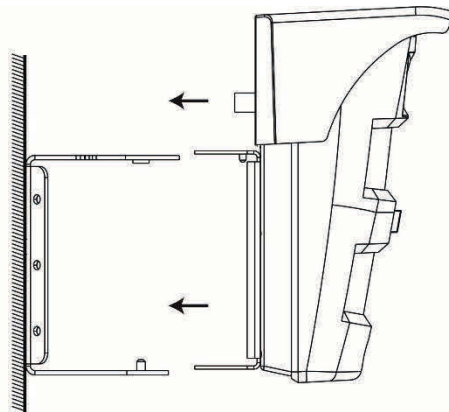
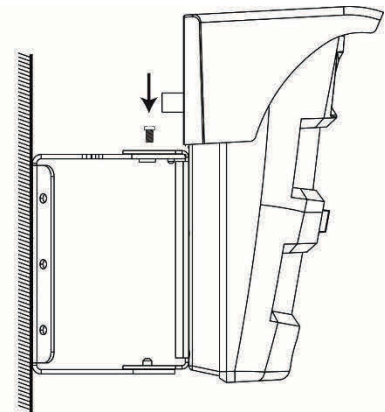


Figure 3



● **Spécifications techniques**

- Alimentation : 2 batteries au lithium AA 1.5V
- Autonomie des batteries : 2,5 ans (valeur nominale pouvant varier en fonction de l'utilisation)
- Portée infrarouge : maximum 12 m avec angle à 90°
- Fréquence radio bidirectionnelle : 2.4 GHz
- 4 niveaux Pet Immunity : bas (75 cm/60kg), moyen (60 cm/40kg), haut (45 cm/30kg) et maximum (30 cm/20kg)
- Hauteur d'installation : 2,3 m
- Appareil photo : VGA CMOS avec angle horizontal 102°
- Portée d'éclairage de l'appareil photo : jusqu'à 6 m
- Température de fonctionnement : -10°C à +45°C
- Niveau de protection : IP55
- Dimensions : 67.84 mm x 77 mm x 163 mm
- Poids : 800g

Déclaration de conformité à la Directive 1999/5/CE

Par la présente, la société Elkron déclare que le dispositif EIR600FC est conforme aux exigences essentielles et aux autres dispositions applicables, établies par la Directive 1999/5/CE. La déclaration de conformité peut être consultée sur le site Internet www.elkron.com ou demandée au Service Clients Elkron.



ELKRON
Tel. +39 011.3986711 - Fax +39 011.3986703
www.elkron.com – courriel : info@elkron.it

ELKRON est un marque commerciale d'**URMET S.p.A.**
Via Bologna 188/C – 10154 Torino - Italie
www.urmet.com

FABRIQUÉ À TAIWAN