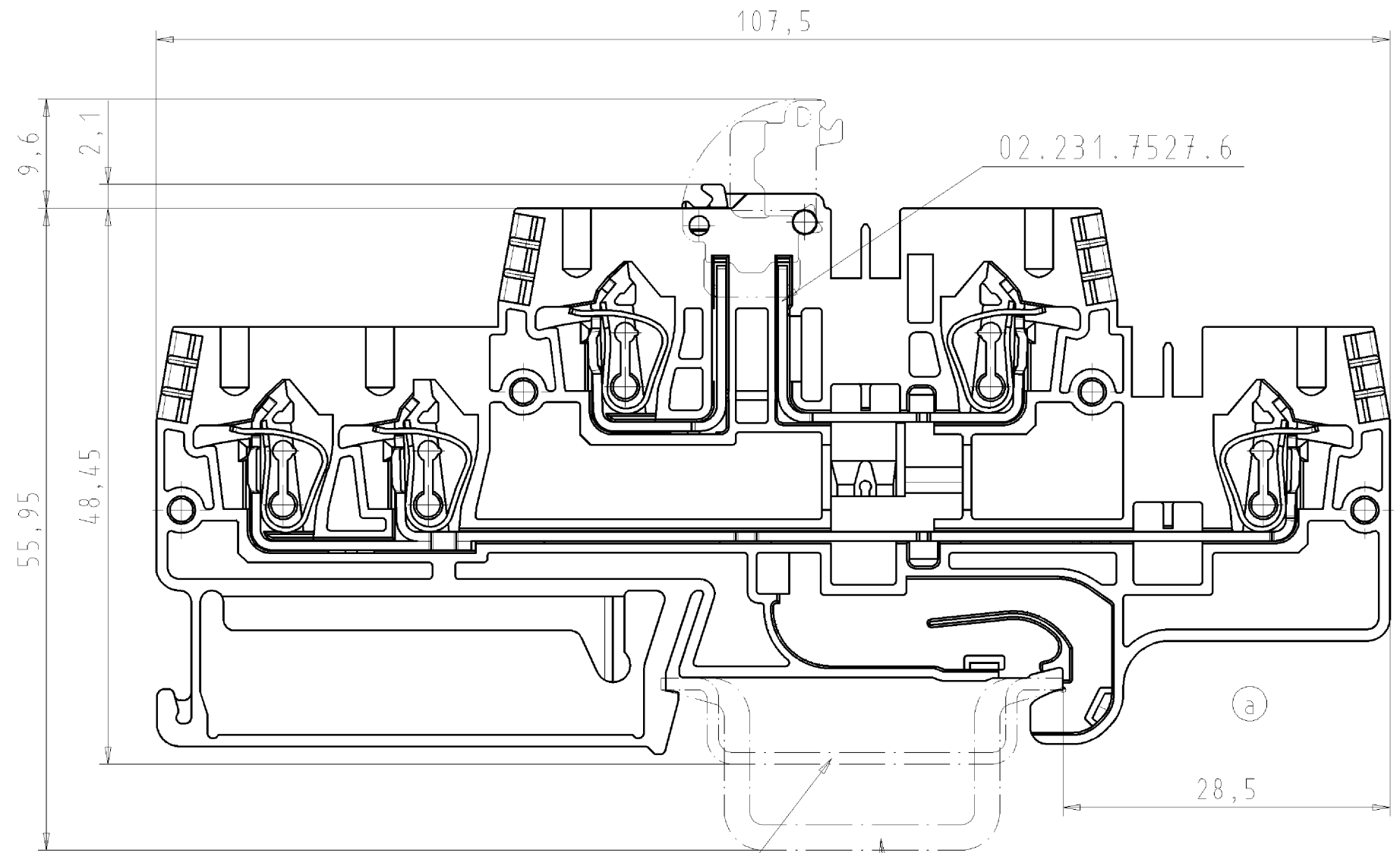


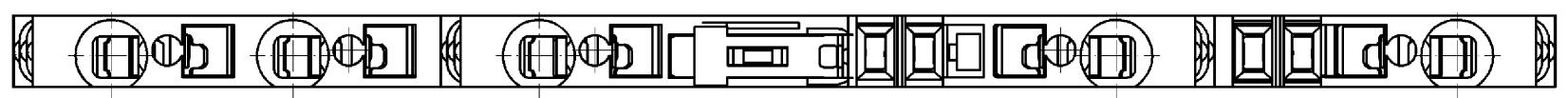
These dimensions will be especially checked at delivery  
 Only inspection dimensions  
 With /E marked dimensions are only valid for internal use

Diese Maße werden bei Abnahme besonders geprüft  
 Ausschließlich Prüfmaße  
 Mit /E gekennzeichnete Maße sind nur für interne Zwecke gültig



Hutschiene EN 60715-35x7,5  
 mounting rail EN 60715-35x7,5

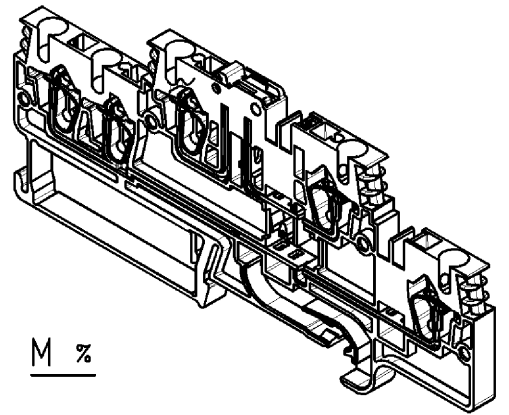
Hutschiene EN 60715-35x15  
 mounting rail EN 60715-35x15



\*=spezielle Verpackung/special package

| Teile-Nr.<br>part-no. | Farbe<br>colour |
|-----------------------|-----------------|
| 56.703.6555.0         | grau/grey       |
| * 56.703.6594.0       | grau/grey       |

Weitere Daten siehe Katalog  
 further data see catalog



M z

|  |  |   |  |   |                    |  |  |
|--|--|---|--|---|--------------------|--|--|
| Tolerierung nach DIN 7167/Tolerance system acc. to DIN 7167.<br>(This DIN-standard describes the envelope principle. According to the envelope principle the deviations of form and parallelism are limited by the size tolerances). |  |   |  | ja/yes <input checked="" type="checkbox"/> Stoffverbots- und Deklarationsliste nach UU-TQM-05/03 ist einzuhalten.<br>Conformity with Wieland document UU-TQM-05/03 (list of prohibited / declarable hazardous substances) to be declared! |                    |  |  |
| Freitoleranz nach<br>General tolerance   |  | CAD - Zeichnung, keine manuellen Änderungen<br>CAD - drawing, no manual modifications allowed |  | 1. Verwendung:<br>First Use: -  |                    | Blatt: 1 von 1<br>Sheet: of 1                    |  |
| /  |  | Werkstoff/Material  |  | 2006<br>gezeichnet<br>drawn   | Tag/Date<br>12.12. | Name<br>Bauer F.                                 |  |
| /  |  | Maßstab/Scale   |  | geprüft<br>checked  | -                  | T  |  |
| /  |  | 2:1   |  | Normgepr.<br>Stand. check   | -                  | Zeichnung Nr./Drawing No.<br>56.703.6555.0 01K a |  |
| /  |  | Vol. mm <sup>3</sup> Öl./Surf. mm <sup>2</sup>  |  | Ersatz für/Replacement for: -   |                    |  |  |
| /  |  | a 17.10.2008/<br>Index Datum / Blatt<br>Date / Sheet  |  | wieland<br>Elektrische<br>Verbindungen  |                    | Type<br>WKFN 2,5<br>TKM E1/35                    |  |
| Änderung/Revision  |  |   |  | Benennung/Title<br>MESSERTRENNKLEMME<br>Federkraftanschluß 2,5mm <sup>2</sup><br>knife disconnect terminal, spring clamp connection   |                    |  |  |

Weitergabe sowie Vervielfältigung dieses Dokuments, Verwertung und Mitteilung seines Inhalts sind verboten, soweit nicht ausdrücklich gestattet.  
 The reproduction, distribution and utilization of this document as well as the communication of its contents to others without express authorization is prohibited.

567036555001K\_4\_CADW1043.dwg 2008-10-17 11:16:54 1:000