



# MASTER LEDspot ExpertColor LV

## MASTER LED ExpertColor LED ExpertColor 7.5-43W MR16 930 36D

Le spot MASTER LEDspot LV ExpertColor crée une ambiance chaleureuse et confortable dans les établissements hôteliers, les habitations et les restaurants. Une telle atmosphère est due à un éclairage de qualité supérieure présentant un spectre lumineux personnalisé, une valeur IRC élevée et une fonction de gradation en profondeur. Résultat ? Un magnifique éclairage esthétique. De plus, la conception innovante de la lentille sans bord s'adapte à la plupart des décors intérieurs, grâce à son aspect propre et soigné. Vous pouvez par ailleurs tirer parti de la gamme complète ExpertColor, qui comprend également les lampes LEDspot MV et LEDspot PAR.

### Données du produit

Caractéristiques générales		Caractéristiques électriques	
Culot	GU5.3 [ GU5.3]	Température de couleur proximale (nom.)	3000 K
Durée de vie nominale (nom.)	40000 h	Efficacité lumineuse (valeur nominale)	66,67 lm/W
Cycle d'allumage	50000X	Variation des coordonnées trichromatiques en fonction du temps de fonctionnement	<3
Type technique	7.5-43W	Indice de rendu des couleurs (nom.)	92
Photométries et Colorimétries		LLMF à la fin de la durée de vie nominale (nom.)	70 %
Code couleur	930 [ CCT de 3000 K]	Flux dans un cône de 90°	500 lm
Angle d'émission du faisceau (nom.)	36 °		
Flux lumineux (nom.)	500 lm		
Flux lumineux (nominal) (nom.)	500 lm		
Intensité lumineuse (nom.)	1550 cd		
Couleur	Blanc (WH)		
Angle du faisceau nominale	36 °		

# MASTER LEDspot ExpertColor LV

Temps de chauffage à 60% du flux lumineux (nom.)	0.5 s
Facteur de puissance (nom.)	0.7
Tension (nom.)	ac electronic 12 V

## Températures

Température maximum du boîtier (nom.)	93 °C
---------------------------------------	-------

## Gestion et gradation

Intensité réglable	Oui
--------------------	-----

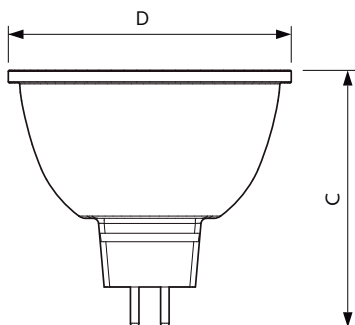
## Normes et recommandations

Adapté à l'éclairage d'accentuation	oui
Consommation d'énergie kWh/1 000 h	9 kWh

## Données logistiques

Code de produit complet	871869673546600
Désignation Produit	MASTER LED ExpertColor LED ExpertColor 7.5-43W MR16 930 36D
Code barre produit (EAN)	8718696735466
Code de commande	73546600
Unité d'emballage	1
Conditionnement par carton	10
Code industriel (12NC)	929001386402
Poids net (pièce)	0,030 kg

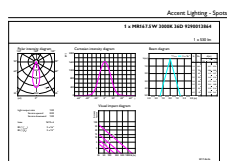
## Schéma dimensionnel



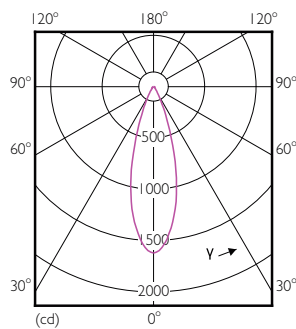
MR16 12V 8-43W 550lm 36D 3000K GU5.3 D

Product	D	C
MASTER LED ExpertColor LED ExpertColor 7.5-43W MR16 930 36D	50,5 mm	46 mm

## Données photométriques



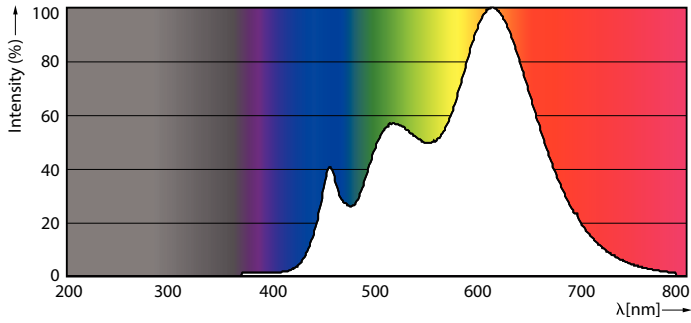
Calcul Photométrique - Page 1/1



MAS LEDspotLV 43W GU5-3 930 36D MR16

# MASTER LEDspot ExpertColor LV

## Données photométriques



## Durée de vie

