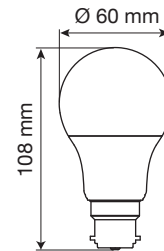




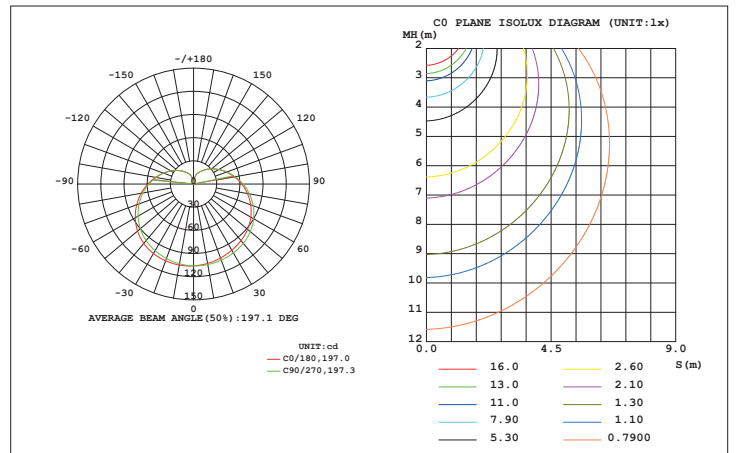
LAMPE STANDARD B22

LAMPE STANDARD B22 8.2W 806LM 2700K

Réf. LASTD03 - 07915000017



CARACTÉRISTIQUES GÉNÉRALES	
Optique type / angle	190 °
CARACTÉRISTIQUES ÉLECTRIQUES	
Tension d'entrée	220-240 V
Fréquence d'entrée	50 ou 60 Hz
Courant d'appel	6.5A
Facteur de puissance	0,5
CONDITIONS D'UTILISATION	
Température de fonctionnement	-20 / +40 ° C
Performance température Tq	25 ° C
Niveau de gradation maximum	-
Utilisation sur minuterie	Oui
PERFORMANCES INITIALES	
Puissance	8,2 W
Flux	806 lm
Efficacité lumineuse	98 lm/W
Température de couleur	2 700 K
IRC	80
UGR	-
Elipse de Macadam	< 6
Tolérance de conso. élec.	10 % +/-
MATÉRIAU ET FINITION	
Matériau du boîtier	Plastique thermique
Matériau du réflecteur	Aluminium
Matériau de l'optique	Plastique thermique
Couleur appareil	Blanc
Couleur de l'optique	Opale
Longueur (mm)	-
Largeur (mm)	-
Hauteur (mm)	108
Diamètre (mm)	60
GRADATION	
Oui / Non	Non
Système	-
DURÉE DE VIE / GARANTIE	
En heures	20000 h
Maintien du flux en fin de vie	L70B50
En années	2 ans
DONNÉES LOGISTIQUES	
Code du produit complet	LASTD03
Réf. MOVEX	07915000017
Code EAN13	7630268401689
Unité(s) par emballage	5
Conditionnement par carton	30
Poids net unitaire	0.032 kg



Exclusions de garanties : Lampe non gradable. Ne convient pas aux installations en zones à température élevée, humide, sans protection du luminaire.