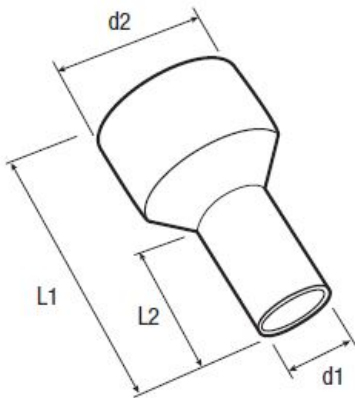


Embouts de câblage pour conducteurs protégés contre court-circuit et courant de défaut

Domaine d'application : Industrie

Description :

- Cuivre étamé.
- Gaine isolante en polypropylène.
- Température maxi d'utilisation : 105°C.



Section (mm²)	Code article	Réf.	Conditionnement	Couleur	L1	C	d1	d2
1,5	7173901	SCE0151	100	■	19,5	10	1,7	7,5

