

Manchon Mâle-Femelle EZTU

Nomenclature de la fiche : **FT261**

Numéro de version : **V2**

Date de mise à jour : **11/10/2022**

CANALISER LES ÉNERGIES



SERTI
steel

DESCRIPTION

Le système Sertisteel est composé de tubes et raccords en acier carbone à assemblage par sertissage, destiné à la réalisation de réseaux de chauffage et de refroidissement.

Les raccords sont pourvus d'un système de détection des assemblages non sertis en faisant apparaître une fuite lors de la mise sous pression.

Les raccords possèdent un revêtement de plastique rouge amovible aux extrémités. La disparition de cette bague rouge permet la confirmation visuelle du sertissage de l'assemblage.

Les raccords sont sertis sur le tube à l'aide d'une sertisseuse hydraulique avec une mâchoire empreinte M.

CHAMPS D'APPLICATION

- Application chauffage : 90 °C avec des pointes accidentelles à 110°C
- Circuit d'eau froide ou glacée pour climatisation : température minimale de 5°C

Disponible en :

Ø M18 – F15	Ø M42 – F35
Ø M22 – F15	Ø M54 – F18
Ø M22 – F18	Ø M54 – F22
Ø M28 – F15	Ø M54 – F28
Ø M28 – F18	Ø M54 – F35
Ø M28 – F22	Ø M54 – F42
Ø M35 – F15	Ø M76,1 – F42
Ø M35 – F18	Ø M76,1 – F54
Ø M35 – F22	Ø M88,9 – F54
Ø M35 – F28	Ø M88,9 – F76,1
Ø M42 – F18	Ø M108 – F54
Ø M42 – F22	Ø M108 – F76,1
Ø M42 – F28	Ø M108 – F88,9

CARACTERISTIQUES TECHNIQUES :

Acier carbone E195 selon norme EN10305

Pression Maximale Admissible (PMA) :

- 16 bars pour les diamètres du 15 mm au 54 mm
- 10 bars pour les diamètres 76,1mm, 88,9mm et 108mm

Température de service : -25°C à 135°C

Température maximum : 150°C

Joint EPDM noir : 5 à 90°C avec pointe accidentelle à 110°C

Joint FKM vert : -20 à 220°C

Coefficient de dilatation : $12 \cdot 10^{-6}$ m/m.K

NORMES/CERTIFICATION :

Avis Technique : 14.1/17-2266_V1



Avis
technique



www.pbtub.fr

Tél. : 04.74.95.65.49 • Mail : infos@pbtub.fr

16 Rue du Pont - Parc d'Activités de Chesnes - CS 41010
38297 Saint-Quentin-Fallavier Cedex

Page 1 sur 3



APPLICATIONS PARTICULIERES :**1. Réseau d'air comprimé :**

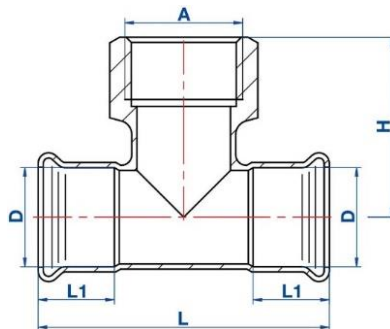
- Utiliser des raccords équipés de joints noirs en EPDM si le réseau est exempt d'huile.
Air Comprimé (Classe 1-5) – réseau sans huile (résidu huile < 25mg/m³).

- Utiliser des raccords équipés de joints NBR ou FKM (en remplacement des joints d'origine) si le réseau est équipé d'un graisseur de ligne.

Air Comprimé (Classe 6) – réseau avec graisseur de ligne (résidu huile > 25mg/m³).

2. Solaire :

Il est impératif de remplacer les joints d'origine en EPDM noir par des joints FKM vert.

PLANS

DIMENSIONS

REF	Ø D (mm)	Ø D1 (mm)	L(mm)	L1(mm)
EZTU1815	18	15.5	65 ± 3	20 ± 1.5
EZTU2215	22	15.5	82 ± 3	20 ± 1.5
EZTU2218	22	18.5	68.5 ± 3	20 ± 1.5
EZTU2815	28	15.5	82 ± 3	20 ± 1.5
EZTU2818	28	18.5	82.5 ± 3	20 ± 1.5
EZTU2822	28	22.5	71.5 ± 3	20.5 ± 1.5
EZTU3515	35	15.5	87 ± 4	20 ± 1.5
EZTU3518	35	18.5	87.5 ± 4	20 ± 1.5
EZTU3522	35	22.5	88.5 ± 4	20.5 ± 1.5
EZTU3528	35	28.5	81.5 ± 4	22.5 ± 1.5
EZTU4218	42	18.5	87.5 ± 5	20 ± 1.5
EZTU4222	42	22.5	88.5 ± 5	20.5 ± 1.5
EZTU4228	42	28.5	91 ± 5	22.5 ± 1.5
EZTU4235	42	35.6	91 ± 4	26 ± 2
EZTU5418	54	18.5	92.5 ± 4	20 ± 1.5
EZTU5422	54	22.5	93.5 ± 5	20.5 ± 1.5
EZTU5428	54	28.5	96 ± 4	22.5 ± 1.5
EZTU5435	54	35.6	103.5 ± 5	26 ± 2
EZTU5442	54	42.6	103 ± 5	30 ± 2
EZTU7642	76.1	42.6	125.5 ± 5	30 ± 2
EZTU7654	76.1	54.6	134 ± 5	34.6 ± 2
EZTU8854	88.9	54.6	144 ± 5	34.6 ± 2
EZTU8876	88.9	76.7	177 ± 5	53 ± 3
EZTU10854	108	54.6	159 ± 5	34.6 ± 2
EZTU10876	108	76.7	192 ± 5	53 ± 3
EZTU10888	108	89.6	202 ± 5	58 ± 3

