

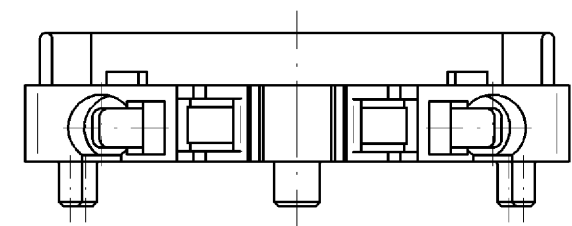
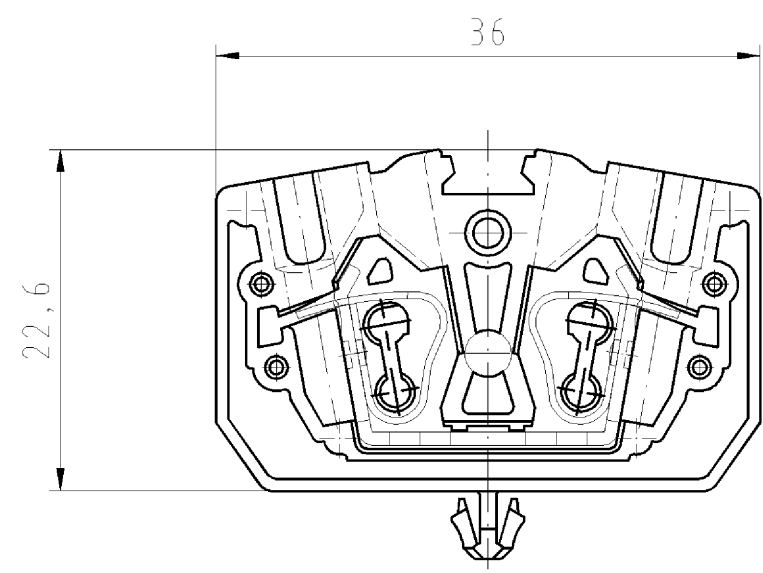
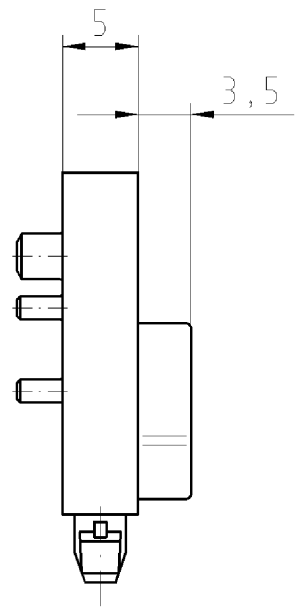
These dimensions will be especially checked at delivery
 Only inspection dimensions
 With /E marked dimensions are only valid for internal use

Diese Maße werden bei Abnahme besonders geprüft
 Ausschließlich Prüfmaße
 Mit /E gekennzeichnete Maße sind nur für interne Zwecke gültig

Rastfuß für Blechdicke 0,6-1,2mm
 Befestigungsloch Durchmesser=3,5mm

weitere Daten siehe Katalog
 further data see katalog

Teile-Nr. part-no	Farbe colour	Type Type
38.703.0553.0	grau/gray	WKf2,5/M/R
38.703.0553.6	blau/blue	WKf2,5/M/R BLAU
38.703.0553.9	orange/orange	WKf2,5/M/R ORANGE



Tolerierung nach DIN 7167/Tolerance system acc. to DIN 7167.
 (This DIN-standard describes the envelope principle. According to the envelope principle the deviations of form and parallelism are limited by the size tolerances).

ja/yes Stoffverbots- und Deklarationsliste nach UU-TQM-05/03 ist einzuhalten.
 Conformity with Wieland document UU-TQM-05/03 (list of prohibited / declarable hazardous substances) to be declared!

Freitoleranz nach General tolerance		CAD - Zeichnung, keine manuellen Änderungen CAD - drawing, no manual modifications allowed		1. Verwendung: - First Use:		Blatt: 1 von 1 Sheet: 1 of 1	
/		Werkstoff/Material		2006 gezeichnet drawn	Tag/Date 06.12.	Name Bauer F.	
/		Maßstab/Scale 2:1		geprüft checked	-	T 38.703.0553.0 01K	
/		Vol. mm ³ Öl./Surf. mm ²		Ersatz für/Replacement for: -		Zeichnung Nr./Drawing No. Index	
/		wieland Elektrische Verbindungen		Type Typ WKf 2,5 /M/R..		Benennung/Title DURCHGANGSKLEMME Federkraftanschluß 2,5mm ² feed-through block, spring clamp connection	
Index Date / Sheet		Änderung/Revision		Maße in mm/Dimensions are in mm			

Weitergabe sowie Vervielfältigung dieses Dokuments, Verwertung und Mitteilung seines Inhalts sind verboten, soweit nicht ausdrücklich gestattet.
 The reproduction, distribution and utilization of this document as well as the communication of its contents to others without express authorization is prohibited.

387030553001K_4_CADW1032_Bauer_2006-12-06T08:52:09 1.000