

Fiche produit

Caractéristiques

ZB5FG4D

Harmony XB5 - tête bouton tournant à clé 8D1
- flush - 2 pos fix - retr GD



Principales

Gamme de produit	Harmony XB5
Type de produit ou équipement	Tête de bouton-tournant à clé
Nom de l'appareil	ZB5
Matériau de la collerette	Plastique gris foncé
Diamètre de fixation	30,5 mm
Type de tête	Collerette affleurante
Vente par quantité indivisible	1
Forme de la tête de l'unité de signalisation	Rond
Type d'unité de commande	Position maintenue
Profil de l'unité de commande	Noir bouton-tournant à clé
Positions de l'unité de commande	2 position 90°
Type de serrure	Clé 3131A Dom 8D1
Position de retrait de la clé	Dans toutes les positions

Complémentaires

Largeur hors tout CAO	37 mm
Hauteur hors tout CAO	37 mm
Profondeur hors tout CAO	72 mm
Poids du produit	0,069 kg
Endurance mécanique	1000000 cycle
Code de composition électrique	C4 pour <6 contacts à l'aide desimple et double blocs dans montage avant C5 pour <5 contacts à l'aide deunique blocs dans montage avant C6 pour <5 contacts à l'aide desimple et double blocs dans montage avant C7 pour <4 contacts à l'aide deunique blocs dans montage avant C8 pour <4 contacts à l'aide desimple et double blocs dans montage avant C11 pour <3 contacts à l'aide deunique blocs dans montage avant C3 pour <6 contacts à l'aide deunique blocs dans montage avant SF1 pour <3 contacts à l'aide deunique blocs dans montage avant C15 pour <1 contacts à l'aide deunique blocs dans montage avant

Environnement

Traitement de protection	TH
Température ambiante de stockage	-40...70 °C
Température de l'air ambiant en fonctionnement	-40...70 °C
Catégorie de surtension	Classe II se conformer à CEI 60536
Degré de protection IP	IP66 se conformer à CEI 60529 IP67 IP69 IP69K
Tenue à l'environnement NEMA	NEMA 13 NEMA 4X

Tenue au nettoyage haute pression	7000000 Pa à 55 °C, distance : 0,1 m
Tenue aux chocs IK	IK03 se conformer à CEI 50102
Normes	UL 508 EN/CEI 60947-5-1 EN/CEI 60947-1 JIS C8201-5-1 CSA C22.2 No 14 EN/CEI 60947-5-4 JIS C8201-1
Certifications du produit	LROS (Lloyds register of shipping) Listé UL DNV BV CSA GL
Tenue aux vibrations	5 gn (f= 2...500 Hz) se conformer à CEI 60068-2-6
Tenue aux chocs mécaniques	30 gn (durée = 18 ms) pour accélération sur 1/2 sinusoïde se conformer à CEI 60068-2-27 50 gn (durée = 11 ms) pour accélération sur 1/2 sinusoïde se conformer à CEI 60068-2-27

Emballage

Type d'emballage 1	PCE
Nb produits dans l'emballage 1	1
Hauteur de l'emballage 1	9 cm
Largeur de l'emballage 1	5,5 cm
Longueur de l'emballage 1	4,5 cm
Poids de l'emballage 1	72 g

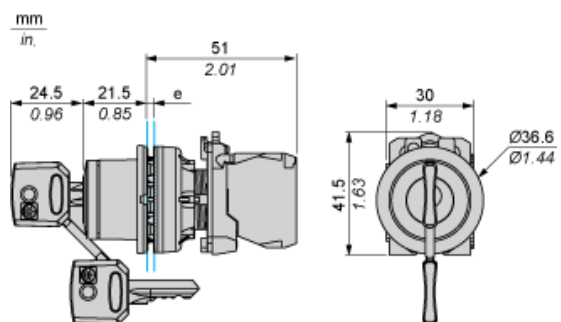
Durabilité de l'offre

Statut environnemental de l'offre	Produit Green Premium
Régulation REACh	Déclaration REACh
Directive RoHS UE	Conformité pro-active (Produit en dehors du scope légal RoHS UE) Déclaration RoHS UE
Sans mercure	Oui
Régulation RoHS Chine	Déclaration RoHS Pour La Chine
Information sur les exemptions RoHS	Oui
Profil environnemental	Profil Environnemental Du Produit
Profil de circularité	Informations De Fin De Vie

Garantie contractuelle

Garantie	18 mois
----------	---------

Dimensions



e : Epaisseur du dispositif de serrage : 1 à 6 mm / 0,04 à 0,24 po.

Découpe pour boutons-poussoirs, commutateurs et voyants (trous réalisés, prêt à installer)

Raccordement par borniers à vis ou par connecteurs enfichables



(1) Diamètre sur support ou panneau réalisé

(2) $\varnothing 30,75$ mm recommandé ($\varnothing 30,5_0^{+0,5}$) / $\varnothing 1,21$ po. recommandé ($\varnothing 1,20$ po. $_0^{+0,0196}$)

Connexions	a (mm)	a (po.)	b (mm)	b (po.)
Par bornes à vis ou connecteur enfichable	40	1,57	40	1,57
Par connecteurs Faston	45	1,77	40	1,57

Composition électrique correspondant au code C3



Composition électrique correspondant au code C4



Composition électrique correspondant au code C5



Composition électrique correspondant au code C6



Composition électrique correspondant au code C7



Composition électrique correspondant au code C8

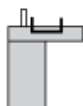


Composition électrique correspondant aux codes C9, C11, SF1 et SR1

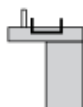


Composition électrique correspondant au code C15

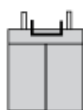
1 N/O



1 N/C



1 N/O + N/C ou 1 N/O + N/O ou 1 N/C + N/C



Légende

Contact simple



Contact double



Bloc lumineux



Emplacement possible



Séquence des contacts composant le corps des boutons tournants à 2 positions

Position 315°



Poussoir	Position	Haute			
Basse	▲	▲	▲		
Emplacement		Gauche	Centre	Droite	
Etat		0	0	0	
Contacts	N/O		ouvert	ouvert	ouvert
N/C		fermé	fermé	fermé	

Position 45°



Poussoir	Position	Haute			
Basse					
Emplacement		Gauche	Centre	Droite	
Etat		1	1	1	
Contacts	N/O		fermé	fermé	fermé
N/C		ouvert	ouvert	ouvert	