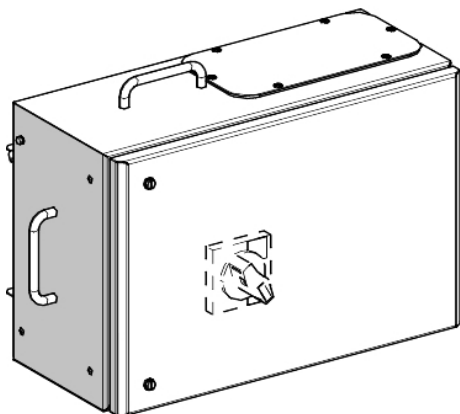


## Fiche produit

### Caractéristiques

# KSB160DC4

Canalis KSB - coffret de dérivation 160A pour Compact NSX - 3L+N+PE



### Principales

Gamme de produits	Canalis
Compatibilité de gamme	Canalis KS gaine électrique du jeu de barres Canalis KT gaine électrique du jeu de barres
Type d'offre	Standard
Type de produit ou équipement	Unité de dérivation
Busbar trunking compatibility	Canalis KS gaine électrique du jeu de barreskit enfichable trappes Canalis KT gaine électrique du jeu de barres avec KS type kit enfichable trappes
[Ie] courant assigné d'emploi	160 A à 35 °C
Type de protection	Disjoncteur: NSX100 à 160
Équipement fournis	Disjoncteur à commander séparément
Mode d'installation	Kit enfichable avec polarité fixe
Polarité dérivation	3L+N+PE
Couleur	Blanc (RAL 9001)

### Complémentaires

Fonction de l'appareil	Distribution de puissance moyenne
[Ue] tension assignée d'emploi	230...690 V en fonction du dispositif de protection
[Uimp] tension assignée de tenue aux chocs	6,8 kV
[Ui] tension assignée d'isolement	400 V en fonction du dispositif de protection 500 V en fonction du dispositif de protection 690 V en fonction du dispositif de protection
Fréquence du réseau	50/60 Hz
Type de commande	Poignée rotative
Raccordement électrique	Cosses à sertir - ISO32 - câble : 70 mm <sup>2</sup> souple Cosses à sertir - ISO32 - câble : 70 mm <sup>2</sup> rigide
Door/cover opening side	Droite
Mode de déconnexion de l'unité de dérivation	Avec poignée rotative
Nombre de perçages	1 ouverture pour plaque passe-câbles FL21
Normes	CEI 61439-6 CEI 61439-1
Matière du corps	Métal
Largeur	482 mm
Profondeur	246 mm
Depth (door open)	625,5 mm
Hauteur	342 mm
Poids du produit	9 kg

### Environnement

Système de mise à la terre	TT TN-S IT
Degré de protection IP	IP55 se conformer à CEI 60529
Tenue aux chocs IK	IK08 se conformer à CEI 62262

## Emballage

Type d'emballage 1	PCE
Nombre d'unité par paquet	1
Poids de l'emballage (Kg)	9,7 kg
Hauteur de l'emballage 1	26 cm
Largeur de l'emballage 1	34 cm
Longueur de l'emballage 1	49 cm
Type d'emballage 2	P12
Nb produits dans l'emballage 2	8
Poids de l'emballage 2	50 kg
Hauteur de l'emballage 2	71 cm
Largeur de l'emballage 2	80 cm
Longueur de l'emballage 2	120 cm

## Durabilité de l'offre

Statut environnemental de l'offre	Produit Green Premium
Régulation REACH	<a href="#">Déclaration REACH</a>
Directive RoHS UE	Conforme <a href="#">Déclaration RoHS UE</a>
Sans mercure	Oui
Information sur les exemptions RoHS	<a href="#">Oui</a>
Régulation RoHS Chine	<a href="#">Déclaration RoHS Pour La Chine</a>
Profil environnemental	<a href="#">Profil Environnemental Du Produit</a>
DEEE	Sur le marché de l'Union Européenne, le produit doit être mis au rebut selon un protocole spécifique de collecte des déchets et ne jamais être jeté dans une poubelle d'ordures ménagères.
Présence d'halogènes	Produit avec composants plastiques sans halogènes

## Garantie contractuelle

Garantie	18 mois
----------	---------