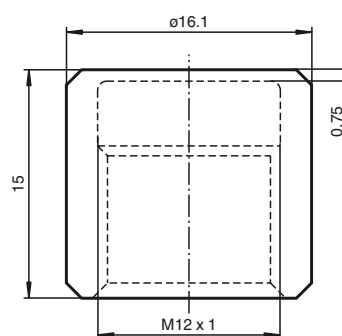




Dimensions



Marque de commande

TC-12-U

Capot PTFE de protection pour diamètre 12 mm

Caractéristiques

- Protection contre les détériorations d'origine mécanique et projections de soudage
- Renforcement possible de la protection dans la zone avant du capteur

Caractéristiques techniques

Caractéristiques mécaniques

Matériau	PTFE
----------	------