

SACCBP-FS-17CON-M16/1,0-PVCSCO - Connecteur d'appareil face arrière



1442269

<https://www.phoenixcontact.com/fr/produits/1442269>

Veillez tenir compte du fait que les données affichées dans ce document PDF proviennent de notre catalogue en ligne. Vous trouverez les données complètes dans la documentation utilisateur. Nos conditions générales d'utilisation des téléchargements sont applicables.



Connecteur d'appareil face arrière, Universel, 17-pôles, PVC/PVC, noir RAL 9005, blindé, connecteur femelle, droit, M12-SPEEDCONNEC, détrompage: A, sur extrémité libre, Montage face arrière, M16 x 1,5, Raccordement de câble, longueur de câble: 1 m, 0,14 mm², PVC noir, Produit de remplacement selon RoHS II sans exception 6c (Pb < 0,1 %) référence : 1239769

Avantages

- Prééquipé avec des câbles dans différentes longueurs standard pour une utilisation immédiate
- Confections et longueurs de câbles spécifiques au client disponibles
- Coulé du côté des câbles pour une étanchéité optimale
- Pour une haute sécurité de transmission : raccordement de blindage sur le boîtier avec écrou CEM en option

Données commerciales

Référence	1442269
Conditionnement	1 Unité(s)
Commande minimum	1 Unité(s)
Clé de vente	ABQDGG
Product key	ABQDGG
Page catalogue	Page 51 (C-2-2019)
GTIN	4046356533416
Poids par pièce (emballage compris)	108,6 g
Poids par pièce (hors emballage)	105 g
Numéro du tarif douanier	85444290
Pays d'origine	DE

SACCBP-FS-17CON-M16/1,0-PVCSCO - Connecteur d'appareil face arrière



1442269

<https://www.phoenixcontact.com/fr/produits/1442269>

Caractéristiques techniques

Remarques

Généralités	3) Les valeurs électriques et mécaniques indiquées supposent une paire de connecteurs correctement verrouillée et montée. Si le connecteur est déverrouillé, les conditions d'environnement exposées et qu'il existe un danger de pollution, le connecteur doit être doté d'un cache de protection \geq IP54. Il convient par ailleurs de prendre en considération les influences dues aux conducteurs, aux câbles ou au montage sur C.I.
Généralités	Le contre-écrou est contenu dans la livraison

Montage

Type de montage	Montage face arrière M16 x 1,5 Filetage avec écrou plat
Instructions de montage	Filetage avec écrou plat
Type de raccordement	Raccordement de câble

Propriétés du produit

Type de produit	Connecteurs circulaires (côté appareil)
Type de capteur	Universel
Nombre de pôles	17
Nombre de sorties de câble	1
Blindé	oui
Détrompage	A
Type de filetage	M12

Propriétés d'isolation

Catégorie de surtension	II
Degré de pollution	3

Indications sur les matériaux

Classe d'inflammabilité selon UL 94	V0
Matériau du joint	FKM
Matériau de contact	CuZn
Matériau de surface du contact	Au
Matériau de porte-contacts	PA 6.6
Matériau du raccordement vissé	Zinc moulé sous pression, nickelé
Gaine extérieure, matériau	PVC
Matériau conducteur	Cordon Cu étamé

Propriétés électriques

Tension de tenue aux chocs assignée	0,8 kV
Résistance de contact	\leq 3 m Ω
Résistance d'isolement	\geq 100 M Ω

SACCBP-FS-17CON-M16/1,0-PVCSCO - Connecteur d'appareil face arrière



1442269

<https://www.phoenixcontact.com/fr/produits/1442269>

Tension nominale U_N	30 V
Intensité nominale I_N	1,5 A
Résistance max. du conducteur	142 Ω /km

Caractéristiques de raccordement

Raccordement du conducteur

Type de raccordement	Raccordement de câble
Type de contact	Connecteur femelle
Section du conducteur	0,14 mm ²
Couple de serrage	3 Nm 4 Nm

Propriétés mécaniques

Caractéristiques mécaniques

Cycles d'enfichage	> 100
Cycles de flexion max.	2000000

Connecteur

Raccordement 1

Type tête	connecteur femelle
Sortie de câble tête	droit
Type de filetage tête	M12
Type de verrouillage tête	SPEEDCONN
Détrompage	A

Raccordement 2

Type tête	extrémité libre
-----------	-----------------

Câble/conducteur

Longueur du câble	1 m
Type	PVC noir
Abréviation	PVC
Type de signal/catégorie	Universel
Diamètre extérieur du câble	9,20 mm
Gaine extérieure, matériau	PVC
Gaine extérieure, coloris	noir RAL 9005
Diamètre de fil avec isolant	1,1 mm \pm 0,05 mm
Fil, coloris	blanc-marron, vert-jaune, gris-rose, bleu-rouge, noir-violet, gris/rose-rouge/bleu, blanc/vert-marron/vert, blanc/jaune-jaune/marron-blanc/gris
Section du câble	0,14 mm ²
Matériau gaine intérieure	PVC
Matériau conducteur	Cordon Cu étamé

SACCBP-FS-17CON-M16/1,0-PVCSCO - Connecteur d'appareil face arrière



1442269

<https://www.phoenixcontact.com/fr/produits/1442269>

Structure du conducteur ligne de signal	7x 0,16 mm
AWG ligne de signaux	26
Matériel Isolant du fil	PVC
Epaisseur isolement	0,21 mm
Câblage total	8 paires de remplissage en direction de l'âme
Blindage	Tresse en fils de cuivre étamé
Revêtement optique de blindage	85 %
Résistance de la ligne	142 Ω/km
Nombre de cycles de flexion	2000000
Rayon de courbure	92 mm
Course	10 m
Vitesse de déplacement	3 m/s
Accélération	10 m/s ²
Résistance à l'huile	DIN VDE 0472 T.803, type de contrôle B
Résistance à la propagation des flammes	DIN VDE 0472 T.804, type de contrôle B
Résistance spéciale	Résistant à l'hydrolyse et aux microbes selon VDE 0282, partie 10
Température ambiante (fonctionnement)	-40 °C ... 85 °C (câble, pose fixe)
	-25 °C ... 85 °C (Câble, pose souple)

Conditions environnementales et de durée de vie

Conditions ambiantes

Indice de protection	IP67 (après enfichage)
	IP65 (après enfichage)
	IP65/IP67
Température ambiante (fonctionnement)	-25 °C ... 85 °C (connecteur mâle / femelle)
	-40 °C ... 85 °C (sans actionnement mécanique)
	-25 °C ... 85 °C (Câble, pose souple)
	-40 °C ... 85 °C (câble, pose fixe)
Résistance à l'huile	DIN VDE 0472 T.803, type de contrôle B

Normes et spécifications

Résistance à la propagation des flammes	DIN VDE 0472 T.804, type de contrôle B
Résistance à l'huile	DIN VDE 0472 T.803, type de contrôle B
Résistance spéciale	Résistant à l'hydrolyse et aux microbes selon VDE 0282, partie 10

M12

Désignation de la norme	Connecteur M12
Normes/précriptions	CEI 61076-2-101

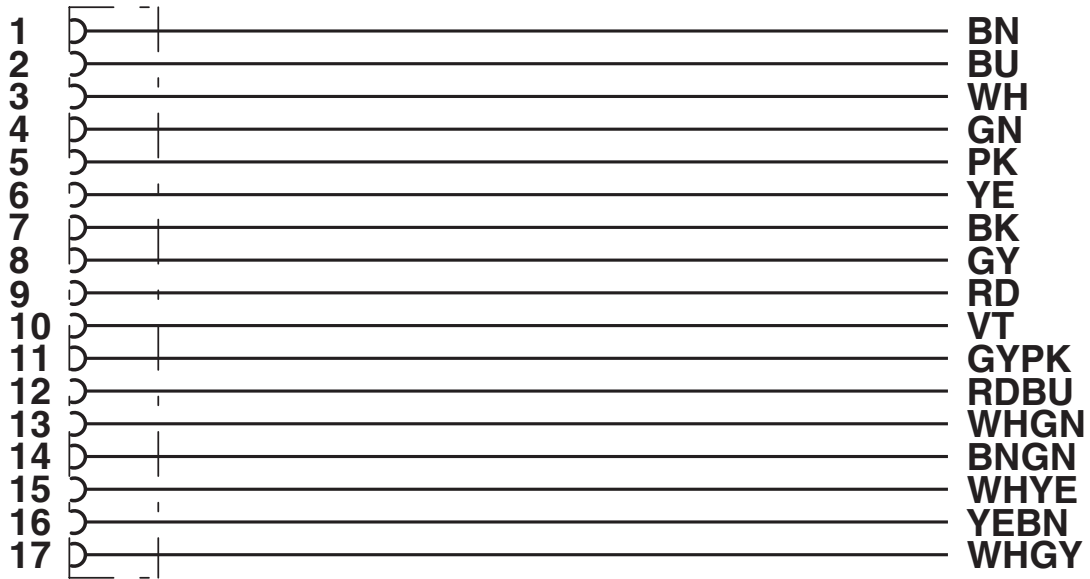
SACCBP-FS-17CON-M16/1,0-PVCSCO - Connecteur d'appareil face arrière

1442269

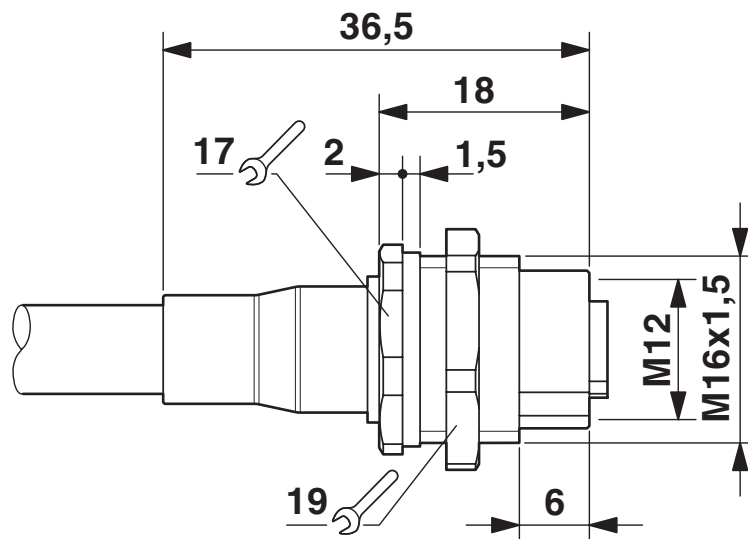
<https://www.phoenixcontact.com/fr/produits/1442269>

Dessins

Schéma de connexion



Dessin coté



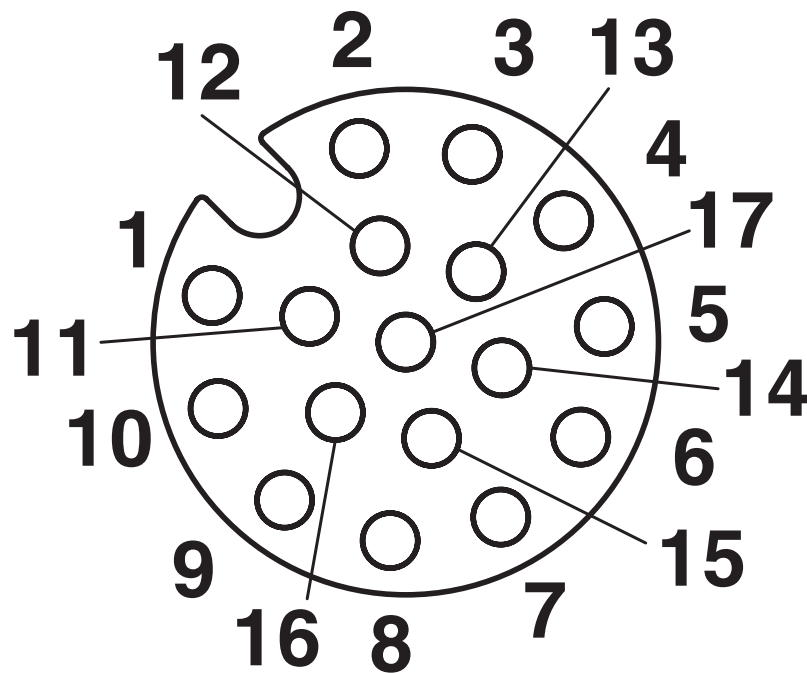
Dessin coté

SACCBP-FS-17CON-M16/1,0-PVCSCO - Connecteur d'appareil face arrière

1442269

<https://www.phoenixcontact.com/fr/produits/1442269>

Dessin schématique



Brochage connecteur femelle M12, 17 pôles, détrompage A, vue côté femelle

SACCBP-FS-17CON-M16/1,0-PVCSCO - Connecteur d'appareil face arrière





1442269

<https://www.phoenixcontact.com/fr/produits/1442269>

Homologations

To download certificates, visit the product detail page: <https://www.phoenixcontact.com/fr/produits/1442269>

 cUL Recognized Identifiant de l'homologation: E221474-20220908				
	Tension nominale U_N	Intensité nominale I_N	Section AWG	Section mm^2
	30 V	1,5 A	-	-

 UL Recognized Identifiant de l'homologation: E221474-20220908				
	Tension nominale U_N	Intensité nominale I_N	Section AWG	Section mm^2
	30 V	1,5 A	-	-

cULus Recognized

SACCBP-FS-17CON-M16/1,0-PVCSCO - Connecteur d'appareil face arrière



1442269

<https://www.phoenixcontact.com/fr/produits/1442269>

Classifications

ECLASS

ECLASS-11.0	27440102
ECLASS-12.0	27440116
ECLASS-13.0	27440116

ETIM

ETIM 9.0	EC002635
----------	----------

UNSPSC

UNSPSC 21.0	39121400
-------------	----------

SACCBP-FS-17CON-M16/1,0-PVCSCO - Connecteur d'appareil face arrière



1442269

<https://www.phoenixcontact.com/fr/produits/1442269>

Conformité environnementale

REACH SVHC	Lead 7439-92-1
China RoHS	Période d'utilisation conforme (EFUP) : 50 ans
	Vous trouverez des informations sur les substances dangereuses dans la déclaration du fabricant dans l'onglet « Téléchargements »

SACCBP-FS-17CON-M16/1,0-PVCSCO - Connecteur d'appareil face arrière



1442269

<https://www.phoenixcontact.com/fr/produits/1442269>

Accessoires

SACC-M16-SEALING PLUG SET - Vis de fermeture

1453368

<https://www.phoenixcontact.com/fr/produits/1453368>



Vis de fermeture, Montage face arrière, M16 x 1,5, Produit de remplacement selon RoHS II sans exception 6c (Pb < 0,1 %) référence : 1239800

PROT-M12 - Vis de fermeture

1680539

<https://www.phoenixcontact.com/fr/produits/1680539>



Vis de fermeture M12 pour connecteurs femelles M12 non occupés des câbles pour capteurs/actionneurs, boîtiers et connecteurs encastrables

SACCBP-FS-17CON-M16/1,0-PVCSCO - Connecteur d'appareil face arrière



1442269

<https://www.phoenixcontact.com/fr/produits/1442269>

PROT-M12 SH - Vis de fermeture

1503302

<https://www.phoenixcontact.com/fr/produits/1503302>



Vis de fermeture M12 pour connecteurs femelles M12 non occupés des câbles blindés pour capteurs/actionneurs, boîtiers et connecteurs encastrables

PROT-M12 FB - Vis de fermeture

1555538

<https://www.phoenixcontact.com/fr/produits/1555538>



Vis de fermeture M12 en acier inoxydable, pour connecteurs femelles M12 non occupés des câbles pour capteurs/actionneurs, boîtiers et connecteurs encastrables destinés à l'industrie agro-alimentaire

SACCBP-FS-17CON-M16/1,0-PVCSCO - Connecteur d'appareil face arrière



1442269

<https://www.phoenixcontact.com/fr/produits/1442269>

SACC-M16-SEAL CLM - Joint plat

1430394

<https://www.phoenixcontact.com/fr/produits/1430394>

Joint plat M16, pour connecteur encastrable M12, avec filetage de fixation M16



Phoenix Contact 2024 © - Tous droits réservés
<https://www.phoenixcontact.com>

PHOENIX CONTACT SAS
52 Boulevard de Beaubourg Emerainville
77436 Marne La Vallée Cedex 2 France
+33 (0) 1 60 17 98 98
documentation@phoenixcontact.fr