

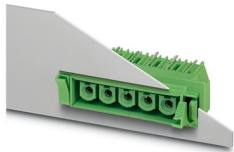
# DFK-IPCV 16/ 9-G-10,16 - Embase traversante



1703124

<https://www.phoenixcontact.com/fr/produits/1703124>

Veillez tenir compte du fait que les données affichées dans ce document PDF proviennent de notre catalogue en ligne. Vous trouverez les données complètes dans la documentation utilisateur. Nos conditions générales d'utilisation des téléchargements sont applicables.



Embase traversante, section nominale: 16 mm<sup>2</sup>, coloris: vert, intensité nominale: 76 A, tension de référence (III/2): 1000 V, surface des contacts: Argent, type de contact: Connecteur femelle, nombre de potentiels: 9, nombre de rangées: 1, nombre de pôles: 9, nombre de connexions: 9, gamme d'articles: DFK-IPCV 16/..-G, pas: 10,16 mm, montage: Soudage à la vague, plan des broches: Brochage linéaire, longueur de broche [P]: 4,1 mm, nombre de picots par potentiel: 3, système débrosable: COMBICON PC 16, Orientation du modèle d'enfichage: Standard, verrouillage: sans, type de fixation: sans, type de conditionnement: emballé dans un carton

## Avantages

- Ce principe de montage réputé permet une utilisation à l'échelle mondiale
- Le système à bride permet une fixation en toute sécurité sur la paroi du boîtier à l'aide d'un verrouillage par encliquetage, ne nécessitant aucun outil ou bien à l'aide d'une vis
- Embase inversée avec contacts femelles pour des sorties d'appareils protégées contre les contacts fortuits ou pour les raccordements platine-platine
- Sur-ressorts en acier intégrés pour une sécurité supplémentaire en cas de variations de température et de puissance

## Données commerciales

Référence	1703124
Conditionnement	10 Unité(s)
Commande minimum	10 Unité(s)
Remarque	Fabrication à la commande (pas de reprise)
Clé de vente	AAEWAG
Product key	AAEWAG
Page catalogue	Page 581 (C-1-2013)
GTIN	4046356031714
Poids par pièce (emballage compris)	44,28 g
Poids par pièce (hors emballage)	40,196 g
Numéro du tarif douanier	85366990
Pays d'origine	PL

## Caractéristiques techniques

### Propriétés du produit

Type	Embase traversante
Ligne de produits	COMBICON Connectors XL
Type de produit	Embase traversante
Gamme de produits	DFK-IPCV 16/..-G
Nombre de pôles	9
Pas	10,16 mm
Nombre de connexions	9
Nombre de rangées	1
Bride de fixation	sans
Nombre de potentiels	9
Tracé brochage	Brochage linéaire
Nombre de picots par potentiel	3

### Propriétés électriques

Intensité nominale $I_N$	76 A
Tension nominale $U_N$	1000 V
Degré de pollution	3
Tension de référence (III/3)	1000 V
Tension de tenue aux chocs assignée (III/3)	8 kV
Tension assignée (III/2)	1000 V
Tension de tenue aux chocs assignée (III/2)	8 kV
Tension de référence (II/2)	1000 V
Tension de tenue aux chocs assignée (II/2)	6 kV

### Montage

Type de montage	Soudage à la vague
Tracé brochage	Brochage linéaire

### Indications sur les matériaux

#### Indication de matériau - contact

Remarque	Conforme à WEEE/RoHS, exempt de trichite suivant la norme CEI 60068-2-82/JEDEC JESD 201
Matériau de contact	Alliage de Cu
Qualité de surface	completely silver-plated
Surface métallique zone de contact (couche supérieure)	Argent (4 - 8 $\mu$ m Ag)
Surface métallique zone de soudage (couche supérieure)	Argent (4 - 8 $\mu$ m Ag)

#### Indication de matériau - boîtier

Coloris (Boîtiers)	vert (6021)
Matériau isolant	PA
Groupe d'isolant	I

# DFK-IPCV 16/ 9-G-10,16 - Embase traversante

1703124

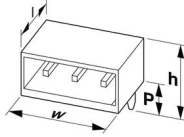
<https://www.phoenixcontact.com/fr/produits/1703124>

IRC selon CEI 60112	600
Classe d'inflammabilité selon UL 94	V0
Indice d'inflammabilité au fil incandescent GWFI selon EN 60695-2-12	850
Température d'ignition au fil incandescent GWIT selon EN 60695-2-13	775
Température des essais de pression à bille selon la norme EN 60695-10-2	125 °C

## Remarques

Information pour le fonctionnement	Les connecteurs MINICONNEC sont des connecteurs sans puissance de commutation (COC), conformément à la norme DIN EN 61984. Quand ils sont utilisés correctement, ils ne doivent pas être enfilés ni déconnectés s'ils sont sous charge ou sous tension.
------------------------------------	---

## Dimensions

Dessin coté	
Pas	10,16 mm
Largeur [w]	115,56 mm
Hauteur [h]	51,05 mm
Longueur [l]	22 mm
Hauteur de montage	46,95 mm
Longueur du picot de soudage [P]	4,1 mm
Dimensions des picots	0,8 x 1,2 mm

## Conception de circuits imprimés

Ecartement des picots	10,16 mm
Diamètre de perçage	1,7 mm

## Contrôles électriques

### Distances dans l'air et lignes de fuite |

Spécification de contrôle	DIN EN 60664-1 (VDE 0110-1):2008-01
Groupe d'isolant	I
Résistance aux courants de fuite (DIN EN 60112 (VDE 0303-11))	CTI 600
Tension d'isolement assignée (III/3)	1000 V
Tension de tenue aux chocs assignée (III/3)	8 kV
valeur minimale de la distance dans l'air - champ non homogène (III/3)	8 mm
valeur minimale de la ligne de fuite (III/3)	12,5 mm
Tension d'isolement assignée (III/2)	1000 V
Tension de choc assignée (III/2)	8 kV

# DFK-IPCV 16/ 9-G-10,16 - Embase traversante



1703124

<https://www.phoenixcontact.com/fr/produits/1703124>

valeur minimale de la distance dans l'air - champ non homogène (III/2)	8 mm
valeur minimale de la ligne de fuite (III/2)	8 mm
Tension d'isolement assignée (II/2)	1000 V
Tension de tenue aux chocs assignée (II/2)	6 kV
valeur minimale de la distance dans l'air - champ non homogène (II/2)	5,5 mm
valeur minimale de la ligne de fuite (II/2)	5,5 mm

## Conditions environnementales et de durée de vie

### Conditions ambiantes

Température ambiante (fonctionnement)	-40 °C ... 100 °C (en fonction de la courbe de derating)
Température ambiante (stockage/transport)	-40 °C ... 70 °C
Humidité rel. de l'air (stockage/transport)	30 % ... 70 %
Température ambiante (montage)	-5 °C ... 100 °C

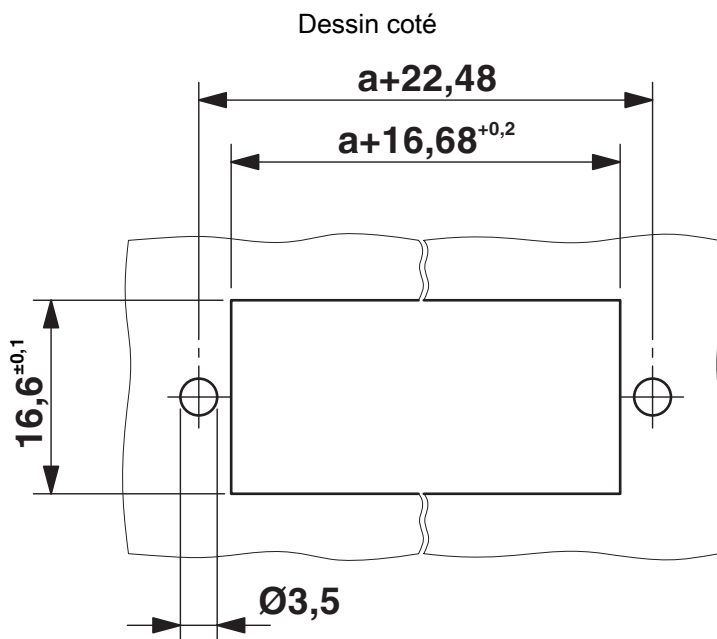
## Indications sur l'emballage

Type de conditionnement	emballé dans un carton
-------------------------	------------------------

## Indications sur l'emballage

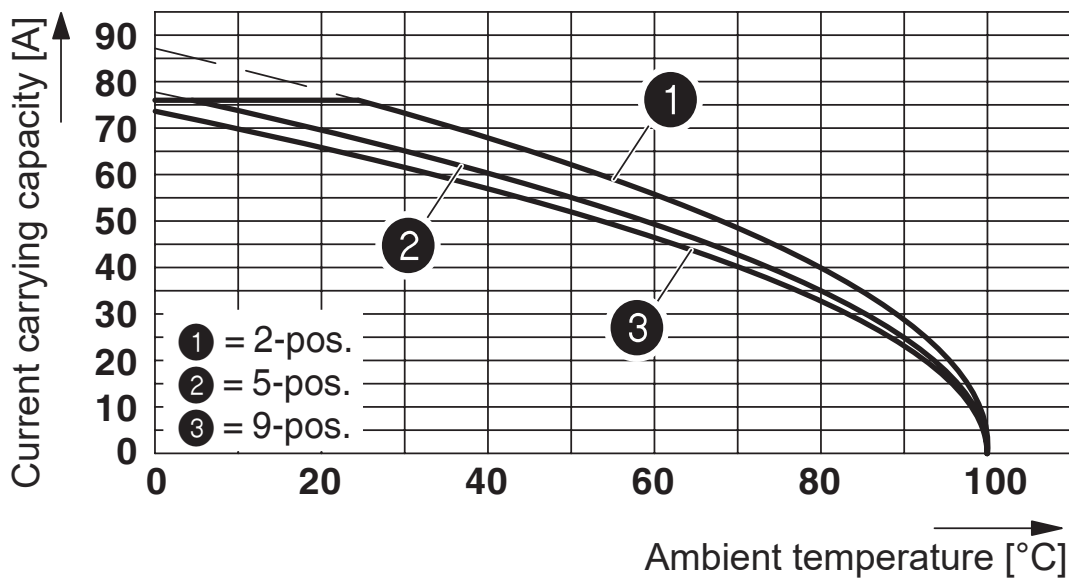
Type de conditionnement	emballé dans un carton
-------------------------	------------------------

## Dessins



Découpe de la tôle pour presse-étoupe.

Diagramme



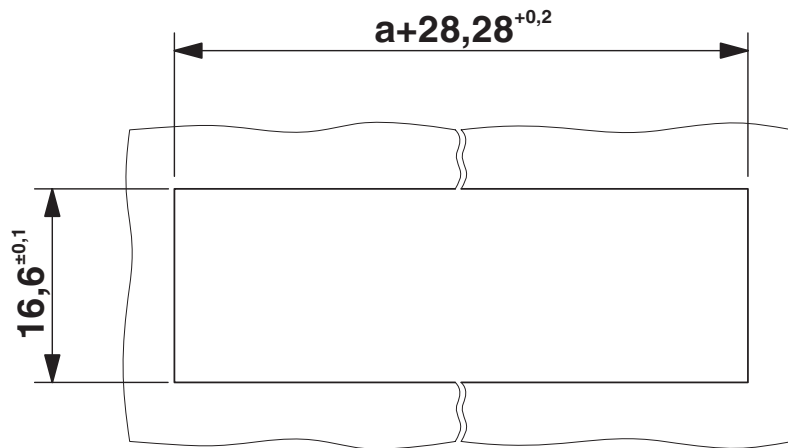
L'illustration représente la courbe derating d'éléments enfilables inversés DFK-IPC 16/...-G-10,16 en relation avec l'élément enfilable inversé IPC 16/...-ST-10,16.

# DFK-IPCV 16/ 9-G-10,16 - Embase traversante

1703124

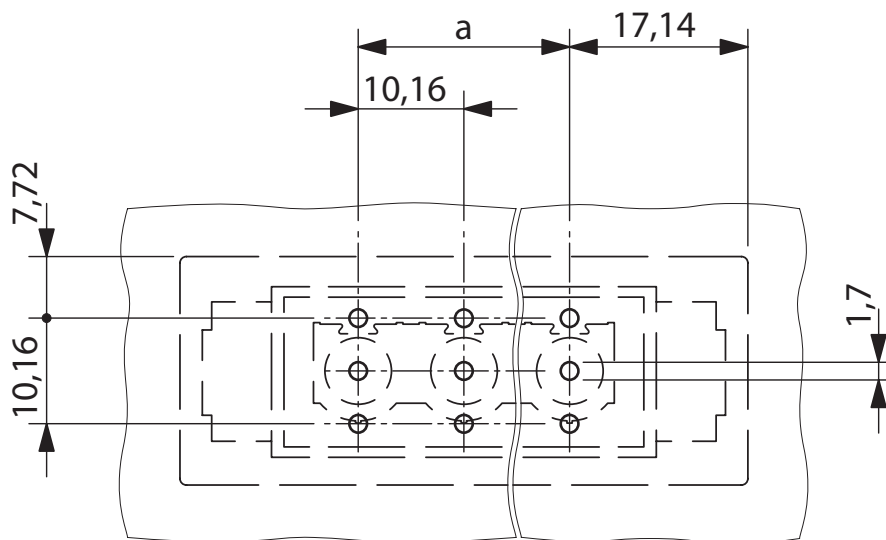
<https://www.phoenixcontact.com/fr/produits/1703124>

Dessin coté



Découpe de la tôle pour encliquetage.

Gabarit perçage / géom. pastille soudage

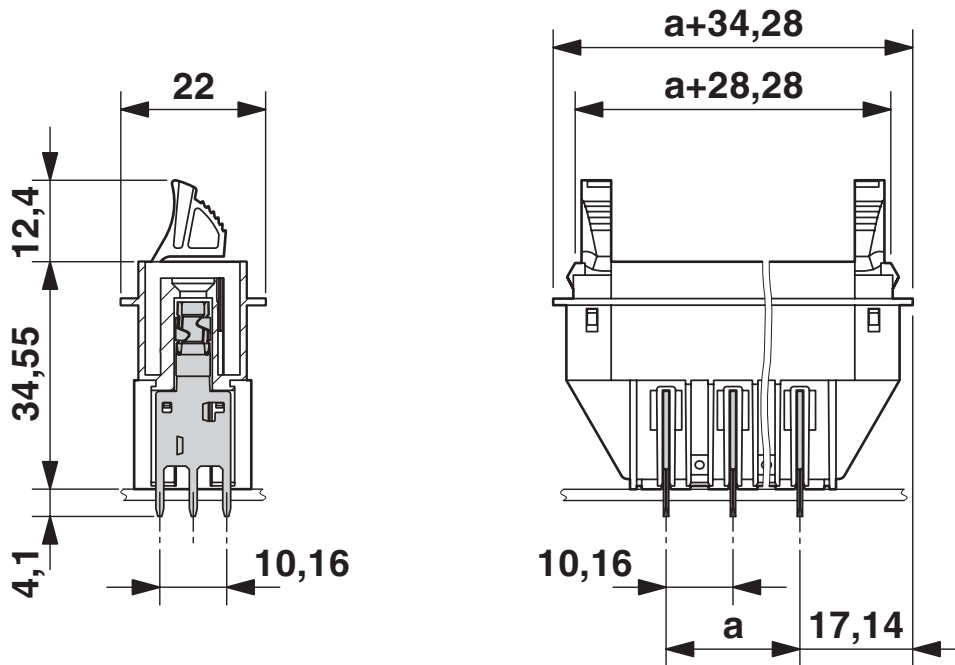


# DFK-IPCV 16/ 9-G-10,16 - Embase traversante

1703124

<https://www.phoenixcontact.com/fr/produits/1703124>


Dessin coté




1703124

<https://www.phoenixcontact.com/fr/produits/1703124>

## Homologations

 To download certificates, visit the product detail page: <https://www.phoenixcontact.com/fr/produits/1703124>

 <b>cULus Recognized</b> Identifiant de l'homologation: E60425-20040202				
	Tension nominale $U_N$	Intensité nominale $I_N$	Section AWG	Section $\text{mm}^2$
Groupe utilisateur B	300 V	55 A	-	-
Groupe utilisateur C	300 V	55 A	-	-
Groupe utilisateur D	600 V	5 A	-	-

 <b>VDE Zeichengenehmigung</b> Identifiant de l'homologation: 40055586				
	Tension nominale $U_N$	Intensité nominale $I_N$	Section AWG	Section $\text{mm}^2$
	1000 V	76 A	-	-



1703124

<https://www.phoenixcontact.com/fr/produits/1703124>

## Classifications

### ECLASS

ECLASS-11.0	27460201
ECLASS-12.0	27460201
ECLASS-13.0	27460201

### ETIM

ETIM 9.0	EC002637
----------	----------

### UNSPSC

UNSPSC 21.0	39121400
-------------	----------

# DFK-IPCV 16/ 9-G-10,16 - Embase traversante



1703124

<https://www.phoenixcontact.com/fr/produits/1703124>

## Conformité environnementale

China RoHS	Période d'utilisation conforme : illimitée = EFUP-e
	Aucune substance dangereuse dépassant les valeurs seuils ;

# DFK-IPCV 16/ 9-G-10,16 - Embase traversante



1703124

<https://www.phoenixcontact.com/fr/produits/1703124>

## Accessoires

### CP-PC RD - Languette de détrompage

1701967

<https://www.phoenixcontact.com/fr/produits/1701967>

Profil de détrompage, pour un enfichage ultérieur dans les nervures de détrompage de l'élément enfichable, isolant, coloris : rouge



---

### DFK-PC 16-SS - Accessoires

1705449

<https://www.phoenixcontact.com/fr/produits/1705449>

Jeu de vis pour connecteurs DFK-PC 16...



# DFK-IPCV 16/ 9-G-10,16 - Embase traversante



1703124

<https://www.phoenixcontact.com/fr/produits/1703124>

## SZK PH1 VDE - Tournevis

1205150

<https://www.phoenixcontact.com/fr/produits/1205150>



Tournevis, cruciforme PH, isolé selon VDE, dimensions : PH 1 x 80 mm, manche à deux composants, antidérapant

---

## SZS 0,6X2,5 VDE - Tournevis

1205040

<https://www.phoenixcontact.com/fr/produits/1205040>



Tournevis pour tête fendue, isolé selon VDE, dimensions : 0,6 x 2,5 x 80 mm, manche à deux composants, antidérapant

# DFK-IPCV 16/ 9-G-10,16 - Embase traversante

1703124

<https://www.phoenixcontact.com/fr/produits/1703124>

## DFK-PC MOUNT SET - Accessoires

1054021

<https://www.phoenixcontact.com/fr/produits/1054021>

Comprend respectivement 20 éléments encliquetables et vissables pour des connecteurs traversants

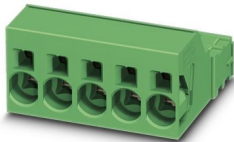


---

## ISPC 16/ 9-ST-10,16 - Connecteur mâle pour C.I.

1748613

<https://www.phoenixcontact.com/fr/produits/1748613>



Connecteur mâle pour C.I., section nominale: 16 mm<sup>2</sup>, coloris: vert, intensité nominale: 76 A, tension de référence (III/2): 1000 V, surface des contacts: Argent, type de contact: Mâle, nombre de potentiels: 9, nombre de rangées: 1, nombre de pôles: 9, nombre de connexions: 9, gamme d'articles: ISPC 16/..-ST, pas: 10,16 mm, type de raccordement: Raccordement à ressort Push-in, sens d'enfichage conducteur/circuit imprimé: 0 °, clip de verrouillage: - sans clip de verrouillage, système débrochable: COMBICON PC 16, verrouillage: sans, type de fixation: sans, type de conditionnement: emballé dans un carton

# DFK-IPCV 16/ 9-G-10,16 - Embase traversante



1703124

<https://www.phoenixcontact.com/fr/produits/1703124>

## IPC 16/ 9-ST-10,16 - Connecteur mâle pour C.I.

1969441

<https://www.phoenixcontact.com/fr/produits/1969441>



Connecteur mâle pour C.I., section nominale: 16 mm<sup>2</sup>, coloris: vert, intensité nominale: 76 A, tension de référence (III/2): 1000 V, surface des contacts: Argent, type de contact: Mâle, nombre de potentiels: 9, nombre de rangées: 1, nombre de pôles: 9, nombre de connexions: 9, gamme d'articles: IPC 16/..-ST, pas: 10,16 mm, type de raccordement: Raccordement vissé avec bague, surface d'attaque des vis: L Fente longitudinale, sens d'enfichage conducteur/circuit imprimé: 0 °, clip de verrouillage: - sans clip de verrouillage, système débrochable: COMBICON PC 16, verrouillage: sans, type de fixation: sans, type de conditionnement: emballé dans un carton

Phoenix Contact 2024 © - Tous droits réservés

<https://www.phoenixcontact.com>

PHOENIX CONTACT SAS

52 Boulevard de Beaubourg Emerainville

77436 Marne La Vallée Cedex 2 France

+33 (0) 1 60 17 98 98

[documentation@phoenixcontact.fr](mailto:documentation@phoenixcontact.fr)