



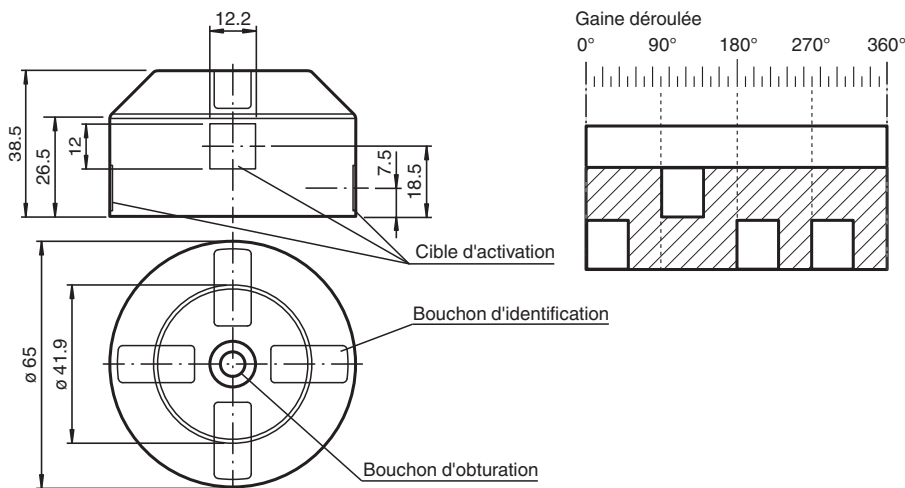
organe de commande

BT65A-Y223199

- Quatre palettes de commande fixes, décalées de 90°
- Pour propulsions tournant à droite et à gauche avec une plage de rotation de 180°

came pour la série F31

Dimensions



Données techniques

Caractéristiques générales

diamètre de jonc	max. 65 mm
hauteur de jonc	max. 6 mm

Conditions environnementales

Température ambiante	-25 ... 70 °C (-13 ... 158 °F)
----------------------	--------------------------------

Caractéristiques mécaniques

diamètre d'arbre	< 58 mm
hauteur d'arbre	20 mm et 30 mm
gabarit des trous de montage	30 x 80 mm

Matériau

Boîtier	PA
rondelle d'écartement	PA (1 pièce, épaisseur 10 mm)
bouchon borgne	PBT (1 pièce, noire)
bouchon de repérage	PP (2 pcs vertes, 2 pcs rouges)
vis de fixation	pour came : Acier inox 1.4305 / AISI 303 (1 pc (pièce) M6 x 25) pour détecteurs -F31 : Acier inox 1.4305 / AISI 303 (2 pièces M5 x 12)
palette de commande	Acier inox 1.4305 / AISI 303 (intégré)

Date de publication: 2020-06-30 Date d'édition: 2020-06-30 : 223199_fra.pdf

Reportez-vous aux « Remarques générales sur les informations produit de Pepperl+Fuchs ».

Groupe Pepperl+Fuchs
www.pepperl-fuchs.com

États-Unis : +1 330 486 0001
fa-info@us.pepperl-fuchs.com

Allemagne : +49 621 776 1111
fa-info@de.pepperl-fuchs.com

Singapour : +65 6779 9091
fa-info@sg.pepperl-fuchs.com

PF PEPPERL+FUCHS

Fonction

L'activateur est constitué d'un matériau plastique conducteur qui empêche la charge statique et permet une installation dans des environnements potentiellement explosifs.