

## TOUCHSCREEN THERMOSTAT DATASHEET

EN	SENZ WIFI Touchscreen Thermostat
SV	SENZ WIFI Golvvärmelement med Touchskärm
CZ	SENZ WIFI Dotykový Termostat
DA	SENZ WIFI Termostat Med Touch-Skærm
DE	SENZ WIFI Touchscreen-Thermostat
FI	SENZ WIFI Kosketusnäytöllinen Termostaatti
FR	SENZ WIFI Thermostat À Écran Tactile
NL	SENZ WIFI Touchscreen Thermostaat
NO	SENZ WIFI Termostat Med Berøringsskjerm
PL	SENZ WIFI Termostat Z Ekranem Dotykowym
RU	SENZ WIFI Термостат С Сенсорным Экраном



## TOUCHSCREEN THERMOSTAT



### DESCRIPTION

nVent RAYCHEM SENZ WIFI enabled programmable touchscreen thermostat for electrical underfloor heating. It combines app enabled remote control, ease of use and aesthetic design for maximum comfort from your underfloor heating.

### PRODUCT PROPERTIES

#### ATTRACTIVE DESIGN

- Full color TFT capacitive touchscreen display
- Flat front with full color capacitive touchscreen
- Unique nVent RAYCHEM look and feel
- Mountable as stand-alone thermostat or in simple or multiple gang switch gear frames

#### EASE OF USE

- Swipe and touch navigation
- Big icons in the central menu
- Scroll for list selection
- Wheels for temperature selection

#### 7 OPERATING MODES

- 3 economic programs
- 1 Constant mode
- 1 Flexible Boost (flexible and temporary override of economic or constant mode)
- 1 Holiday mode
- 1 OFF mode

#### FLEXIBLE

- Compatible with switch gear frames
- Compatible with a variety of floor sensors
- 3 Economic modes with flexible number of events per day

#### ENERGY EFFICIENT

- 3 economic programs to suit everyone's needs
- Smart and precise adaptive function
  - Calculates when to start heating to reach desired temperature when required
  - Adapts to the environment
  - Adapts to the floor construction
- Window open function
- Optimum heat management with 2 sensors (ambient & floor sensor)

#### WIRELESS

- WiFi 802.11 b/g/n

#### REMOTE CONTROL

- Homeowners can monitor, control, and program their nVent RAYCHEM SENZ WIFI thermostat via the free SENZ smartphone app (iOS and Android).

## TECHNICAL DATA

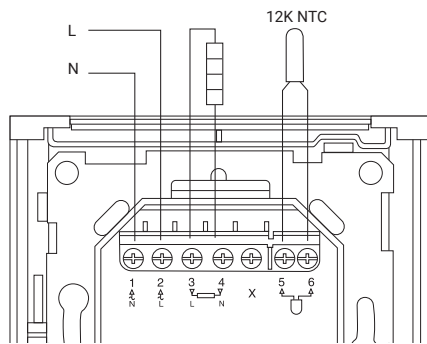
---

Supply voltage	230 VAC (+10%/-15%), 50Hz
Relay output	Heating cable 230 V, max 13A (max 10A of T2Red = 100m)
Temperature range floor sensor	5°C to +40°C
Temperature range room sensor	5°C to +40°C
Limitation of range	Low +5°C / High +40°C
Ambient temperature-operation	0 to 60°C
Ambient temperature-transport	-20°C to +70°C
Accuracy floor sensor	0.2°C in a range 0°C to + 40°C
Temperature control method	Pulse width modulation with Proportional integral control loop
Accuracy room sensor	0.2°C in a range 0°C to + 40°C
Control modes	Floor sensing Room sensing Room sensing with floor limiter No sensor
7 Operating modes	3 Fully programmable economic modes: <ul style="list-style-type: none"><li>- 1 to 7 events/day</li><li>- 7 days/week</li><li>- 1 temperature per event</li></ul> 1 Constant mode: <ul style="list-style-type: none"><li>- 1 set temperature</li></ul> 1 Flexible boost mode (temporary override of the programmable or constant modes) <ul style="list-style-type: none"><li>- Adjustable temperature</li><li>- Adjustable duration</li></ul> 1 Holiday mode <ul style="list-style-type: none"><li>- Programmable in advance</li><li>- Calendar based</li><li>- Adaptable temperature</li></ul> 1 OFF mode <ul style="list-style-type: none"><li>- Including frost protection option</li></ul>
Back-up for set values	Non-volatile memory
Back-up for time and date	Minimum 5 years of storage Minimum 10 years if powered 50% of the time
Protection class	IP21 Can be upgraded to IP44 using the accessory gasket (1244-017779 R-SENZ-ACC-IP44GASKET)
Wireless Standard	IEEE 802.11 b/g/n
Terminals	2,5 mm <sup>2</sup> Screw cage clamp
Floor sensor	12kΩ @ 25°C +/- 0.75°C (no:38165)
Max length of floor sensor	100m, 2 x 1.5 mm <sup>2</sup> (230 VAC cable)
Diameter sensor cable	4.5 mm
Diameter sensor tip	5 mm
Compatibility with other sensors	2, 10, 12, 15, 33 & 100kΩ sensors
Dimension with RAYCHEM frame	85.5 x 84.3 x 41.9 mm
Color Extra front	RAL9003
Approvals	CE, VDE

## WIRING DIAGRAM

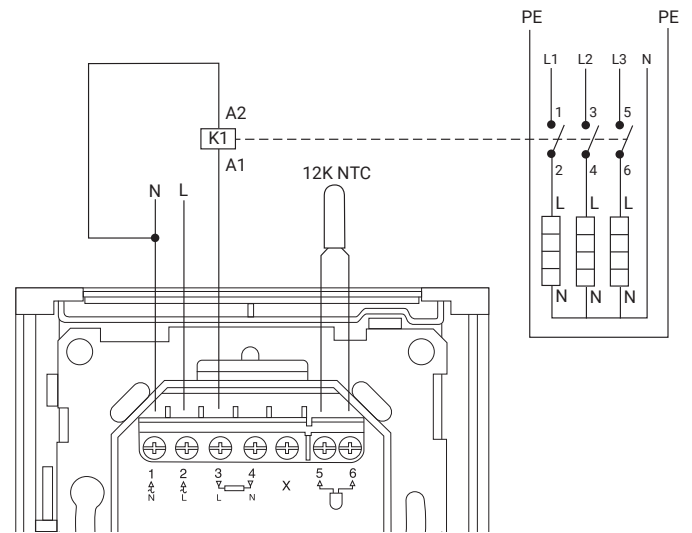
Direct connection (single heating circuit)

Heater circuit < 13 Amps constant wattage cable or  
Maximum 100 meter of T2Red



Connection via contactor (multiple heating circuits)

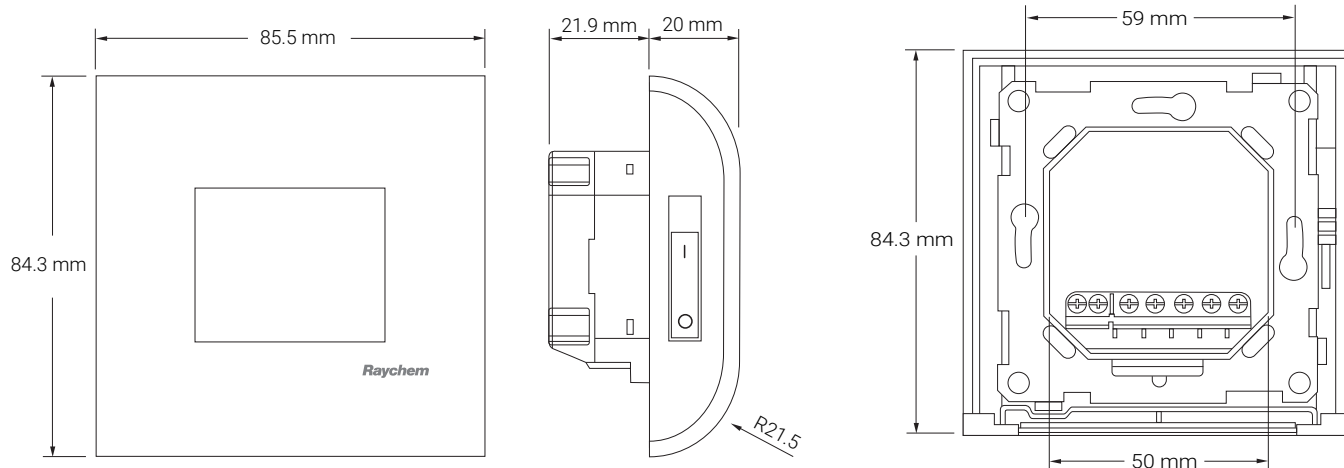
Total heating circuits > 13 Amps constant wattage cable or  
exceeding 100 meter of T2Red



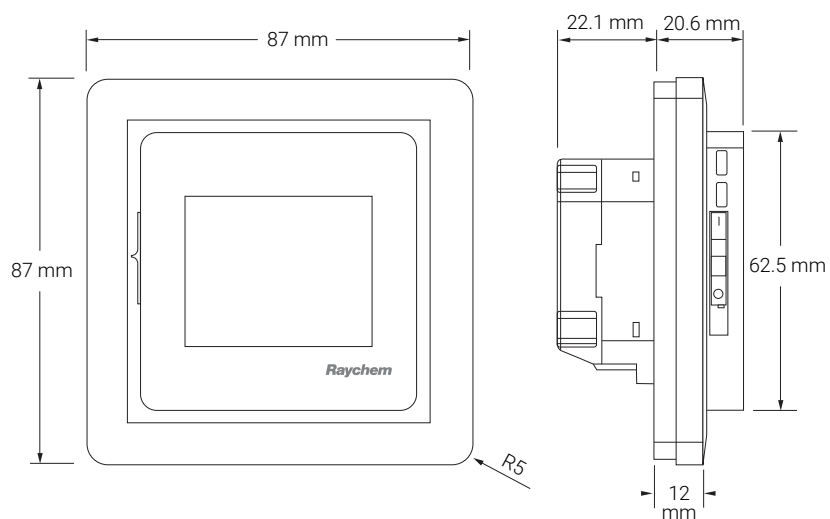
K1: contactor with integral suppression device

## DIMENSION DRAWINGS

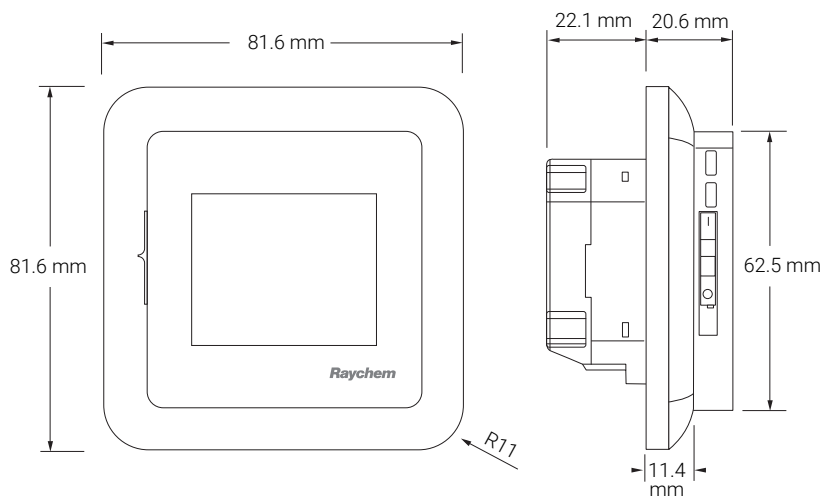
### DIMENSION DRAWINGS – RAYCHEM FRAME



### DIMENSION DRAWINGS – SQUARE FRAME



### DIMENSION DRAWINGS – ROUND FRAME



## ORDERING INFORMATION

---

Thermostat	R-SENZ-WIFI	1244-017778
IP44 Gasket	R-SENZ-ACC-IP44GASKET	1244-017779
Silver colored front	R-SENZ-ACC-METALFRONT	1244-017780
Anthracite colored front	R-SENZ-ACC-ANTHRACITEFRONT	1244-017781
Spare sensor	U-ACC-PP-14-SENSOR-N10K*	1244-002952

\* If the 1244-002952 spare sensor is used, the configuration needs to be set to the 10kΩ in the sensor settings (Settings Menu / Settings / Advanced / Sensor Type)





## GOLVVÄRMETERMOSTAT MED TOUCHSKÄRM



### BESKRIVNING

Programmerbar termostat med swipe- och touchskärm som kan distansstyras med WIFI via en app i mobiltelefonen eller i surfplattan. nVent RAYCHEM SENZ WIFI används i system med elektrisk golvvärme. Den kombinerar användarvänlighet med flexibel design och bidrar till maximal komfort från ditt golvvärmesystem.

### PRODUKTENS EGENSKAPER

#### ATTRAKTIV DESIGN

- TFT-display i färg med kapacitiv touchskärm
- Plan framsida med kapacitiv touchskärm i färg
- Unik nVent RAYCHEM-design
- Kan monteras som fristående termostat eller i strömställarsystem

#### LÄTT ATT ANVÄNDA

- Navigera genom att swipa och klicka
- Stora ikoner på huvudmenyn
- Bläddra för listval
- Rattar för temperaturval

#### DRIFTLÄGEN

- 3 veckoprogram
- 1 konstantläge
- 1 boostläge (temporär överstyrning av veckoprogram eller konstantläge)
- 1 semesterläge
- 1 AV-läge

#### FLEXIBEL

- Kompatibel med strömställarsystem
- Kompatibel med flera olika typer av golvgivare: 2, 10, 12, 15, 33 och 100 kΩ
- 3 förprogrammerade veckoprogram med möjlighet till egen konfiguration med ett valbart antal händelser per dag

#### ENERGIEFFEKTIV

- 3 energieffektiva veckoprogram uppfyller alla tänkbara behov
- Smart och exakt adaptiv funktion
  - Beräknar när uppvärmningen ska börja för att önskad temperatur ska uppnås vid rätt tidpunkt
  - Anpassar sig till miljö och golvkonstruktion
- Öppet fönster-funktion
- Optimal värmehantering med 2 givare (luft- och golvgivare)

#### TRÅDLÖS

- WiFi 802.11 b/g/n

#### FJÄRRKONTROLL

- Användarna kan övervaka, styra och programmera SENZ WIFI-termostaten via gratisappen SENZ (iOS och Android).

## TEKNISKA DATA

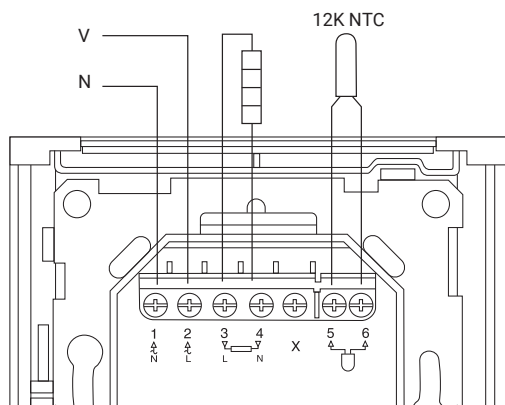
---

Anslutningsspänning	230 VAC (+10 % / -15 %), 50 Hz
Utgångsrelä	Värmekabel 230 V, max 13 A (max. 10 A av T2Röd = 100 m)
Temperaturområde, golvgivare	5°C till +40°C
Temperaturområde, rumsgivare	5°C till +40°C
Temperaturbegränsning	Min. +5 °C / Max. +40 °C
Omgivningstemperatur – drift	0 till 60 °C
Omgivningstemperatur – transport	-20°C till +70°C
Noggrannhet, golvgivare	0,2 °C i området 0 till +40 °C
Metod för temperaturkontroll	PID
Noggrannhet, rumsgivare	0,2 °C i området 0 till +40 °C
Driftlägen	Golvgivare Rumsgivare Rumsgivare med golvbegränsare Regulator
7 driftlägen	3 programmerbara veckoprogram: <ul style="list-style-type: none"><li>- 1 till 7 händelser/dygn</li><li>- 7 dagar/vecka</li><li>- 1 temperatur per händelse</li></ul> 1 konstantläge: <ul style="list-style-type: none"><li>- 1 inställd temperatur</li></ul> 1 flexibel Boost (temporär överstyrning av veckoprogram eller konstant läge) <ul style="list-style-type: none"><li>- Justerbar temperatur</li><li>- Justerbar varaktighet</li></ul> 1 semesterläge <ul style="list-style-type: none"><li>- Kan programmeras i förväg</li><li>- Kalenderbaserad</li><li>- Anpassningsbar temperatur</li></ul> 1 AV-läge <ul style="list-style-type: none"><li>- Med alternativ för frostskydd</li></ul>
Backup för inställda värden	Icke-flyktigt minne
Backup för tid och datum	Lagringsutrymme för minst 5 år
Kapslingsklass	Minst 10 år om funktionen är igång 50 % av tiden IP21 En packningssats E8581566 finns som tillbehör för att uppnå IP44 – gäller endast i utförande med RAYCHEM svart designfront
Standard för trådlös anslutning	IEEE 802.11 b/g/n
Anslutningsplintar	2,5 mm <sup>2</sup> plint med skruvanslutning
Golvgivare	12 kΩ vid 25 °C +/- 0,75 °C (nr: 38165)
Max. längd golvgivare	100 m, 2 x 1,5 mm <sup>2</sup> (230 VAC-kabel)
Diameter givarkabel	4,5 mm
Diameter känselkropp	5 mm
Kompatibilitet med andra givare	Givare med 2, 10, 12, 15, 33 och 100 kΩ
Mått med ram från RAYCHEM	85,5 x 84,3 x 41,9 mm
Färg extra framsida	RAL9003
Godkännanden	CE, VDE

## KOPPLINGSSCHEMA

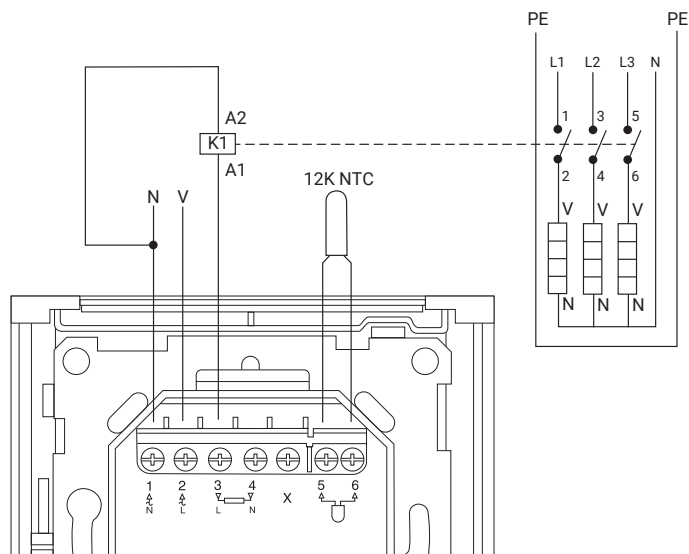
Direkt anslutning (enstaka värmekrets)

Värmekrets < 13 A-kabel med konstant effekt eller max. 100 meter av T2Röd



Anslutning via kontaktor (flera värmekretsar)

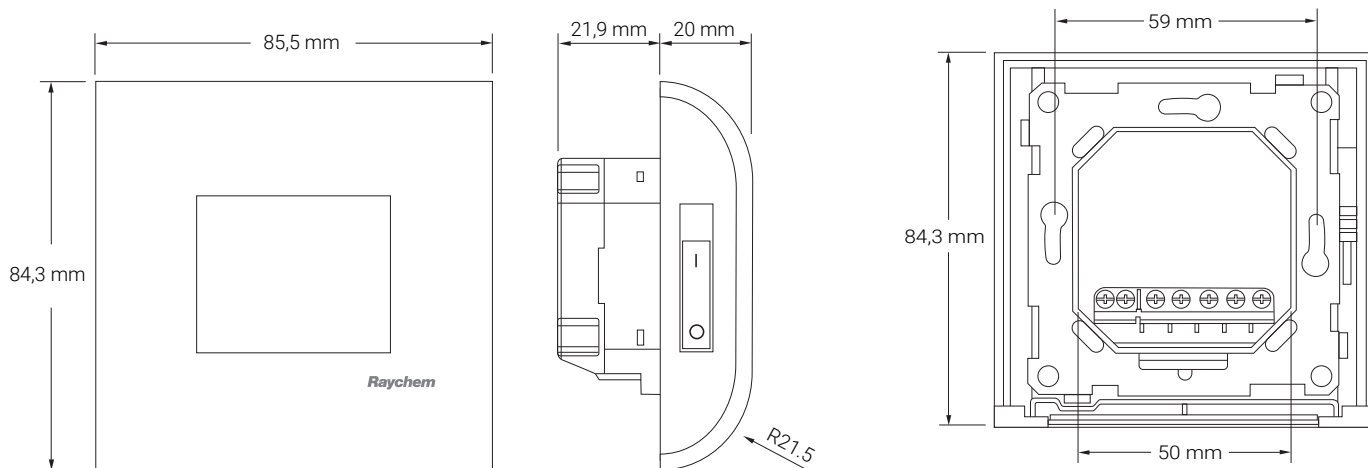
Totala värmekretsar > 13 A-kabel med konstant effekt eller mer än 100 meter av T2Röd



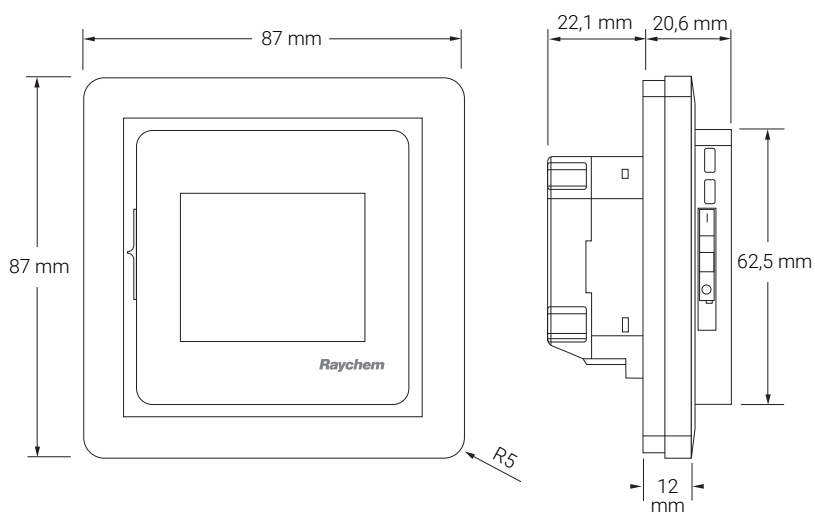
K1: kontaktor

## MÅTT (MM)

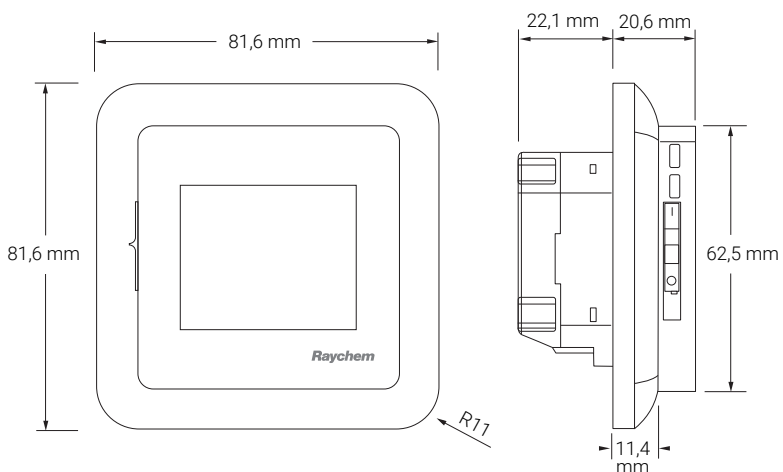
### MÅTT MED RAM FRÅN RAYCHEM



### MÅTT MED KVADRATISK RAM



### MÅTT MED RUND RAM



## BESTÄLLNINGSPARTINFORMATION

---

Termostat	R-SENZ-WIFI	85 815 71
IP44 packning	R-SENZ-ACC-IP44GASKET	85 815 66
Silverfärgad framsida	R-SENZ-ACC-METALFRONT	85 815 68
Antracitfärgad framsida	R-SENZ-ACC-ANTHRACITEFRONT	85 815 69
Reservgivare	U-ACC-PP-14-SENSOR-N10K*	1244-002952

\*Om reservgivaren 1244-002952 används måste konfigurationen anges till 10 kΩ i givarinställningarna  
(I inställningsmenyn: Inställningar / Avancerade / Sensortyp)



## DOTYKOVÝ TERMOSTAT



### POPIS

Programovatelný dotykový termostat s bezdrátovým připojením nVent RAYCHEM SENZ WIFI pro elektrické podlahové vytápění. Nabízí kombinaci bezdrátového ovládání prostřednictvím aplikace pro smartphony, snadné obsluhy a estetického designu pro maximální komfort podlahového vytápění.

### VLASTNOSTI VÝROBKU

#### Atraktivní design

- Plnobarevný kapacitní dotykový displej TFT
- Plochý čelní panel s plnobarevným dotykovým displejem
- Jedinečný vzhled a uživatelské ovládání nVent RAYCHEM
- Možnost použití jako nezávislý termostat nebo do vícenásobných rámečků spínacích přístrojů

#### Snadná obsluha

- Ovládání dotykem a posunem
- Velké ikony v hlavní nabídce
- Ovládací prvky pro výběr v seznamech
- Otočné voliče pro nastavení teploty

#### 7 provozních režimů

- 3 úsporné programy
- 1 konstantní režim
- 1 flexibilní režim se zesílením (dočasné potlačení úsporného nebo konstantního režimu)
- 1 prázdninový režim
- 1 režim vypnutí

#### Flexibilita

- Kompatibilní s rámečky spínacích přístrojů
- Kompatibilní s různými podlahovými čidly
- 3 úsporné režimy s nastavitelným počtem událostí za den

#### Energetická účinnost

- 3 úsporné programy, které vyhoví potřebám každého uživatele
- Inteligentní a přesná adaptivní funkce
  - Vypočítá začátek vytápění tak, aby bylo požadované teploty dosaženo v nastavený čas
  - Přizpůsobí se prostředí
  - Přizpůsobí se konstrukci podlahy
- Funkce pro otevřené okno
- Optimální tepelný management pomocí 2 čidel (čidlo okolního prostředí a podlahové čidlo)

#### BEZDRÁTOVÉ PŘIPOJENÍ

- WIFI 802.11 b/g/n

#### DÁLKOVÉ OVLÁDÁNÍ

- Vlastníci nemovitostí mohou sledovat, regulovat a programovat termostat SENZ WIFI prostřednictvím aplikace SENZ pro smartphony (systémy iOS a Android).

## TECHNICKÉ ÚDAJE

---

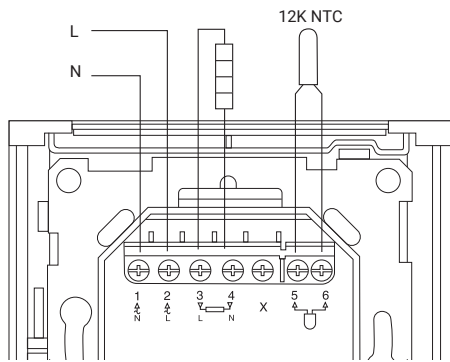
Napájecí napětí	230 V AC (+10 %/-15 %), 50 Hz
Reléový výstup	Topný kabel 230 V, max. 13 A (max. 10 A při T2Red = 100 m)
Teplotní rozsah podlahového čidla	5 °C až +40 °C
Teplotní rozsah pokojového čidla	5 °C až +40 °C
Omezení rozsahu	Min. +5 °C / max. +40 °C
Okolní teplota – provoz	0 až 60 °C
Okolní teplota – doprava	-20 °C až +70 °C
Přesnost podlahového čidla	0,2 °C v rozmezí 0 °C až 40 °C
Způsob teplotní regulace	Modulace šířkou impulsu s proporcionální integrovanou regulační smyčkou
Přesnost pokojového čidla	0,2 °C v rozmezí 0 °C až 40 °C
Ovládací režimy	Režim snímání teploty podlahy Režim snímání teploty pokoje Snímání teploty pokoje s omezovačem teploty podlahy Bez snímání
7 provozních režimů	3 plně programovatelné úsporné režimy: <ul style="list-style-type: none"><li>- 1 až 7 událostí denně</li><li>- 7 dní v týdnu</li><li>- 1 teplota na událost</li></ul> 1 konstantní režim: <ul style="list-style-type: none"><li>- 1 nastavená teplota</li></ul> 1 flexibilní režim se zesílením (dočasné potlačení programovatelného nebo konstantního režimu) <ul style="list-style-type: none"><li>- Nastavitelná teplota</li><li>- Nastavitelná doba zesílení</li></ul> 1 prázdninový režim <ul style="list-style-type: none"><li>- Možnost předprogramování</li><li>- Rychlé nastavení dle kalendáře</li><li>- Nastavitelná teplota</li></ul> 1 režim vypnutí <ul style="list-style-type: none"><li>- Včetně volitelné protizámrazové ochrany</li></ul>
Zálohování nastavených hodnot	Energeticky nezávislá paměť
Zálohování času a data	Minimální doba uložení 5 let Minimálně 10 let, pokud je přístroj zapnutý 50 % času
Stupeň krytí	IP21 Stupeň krytí je možné zvýšit na IP44 pomocí těsnění, které se dodává jako příslušenství (1244-017779 R-SENZ-ACC-IP44GASKET)
Standard bezdrátového připojení	IEEE 802.11 b/g/n
Svorky	2,5 mm <sup>2</sup> šroubová svorka s klecovou pružinou
Podlahové čidlo	12 kΩ při 25 °C +/- 0,75 °C (č:38165)
Maximální délka kabelu podlahového čidla	100 m, 2 x 1,5 mm <sup>2</sup> (kabel 230 V AC)
Průměr kabelu čidla	4,5 mm
Průměr koncové části kabelu čidla	5 mm
Kompatibilita s dalšími čidly	Čidla 2, 10, 12, 15, 33 a 100 kΩ
Rozměry s rámečkem RAYCHEM	85,5 x 84,3 x 41,9 mm
Doplňkový barevný čelní panel	RAL9003
Schválení	CE, VDE



## SCHÉMA ZAPOJENÍ

Přímé připojení (jediný topný okruh)

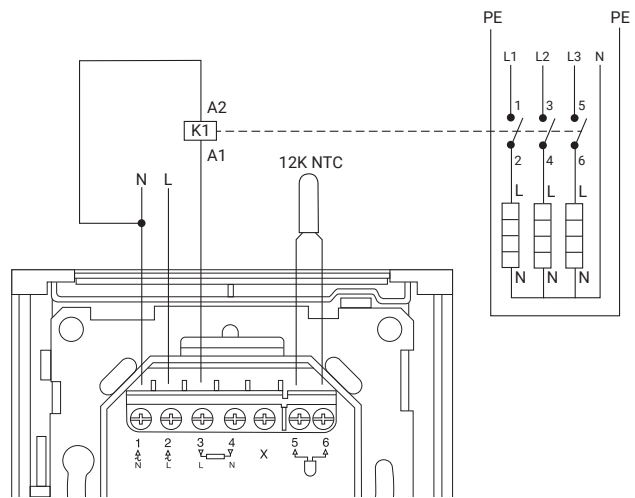
Topný okruh < 13A kabel s konstantním příkonem nebo max.  
100 m T2Red



Při oládání elektrické topení HDO signálem, to je přepínání mezi vysokým a nízkým tarifem, musí být termostaty zapojeny trvale pod napětím.

Připojení přes stykač (několik topných okruhů)

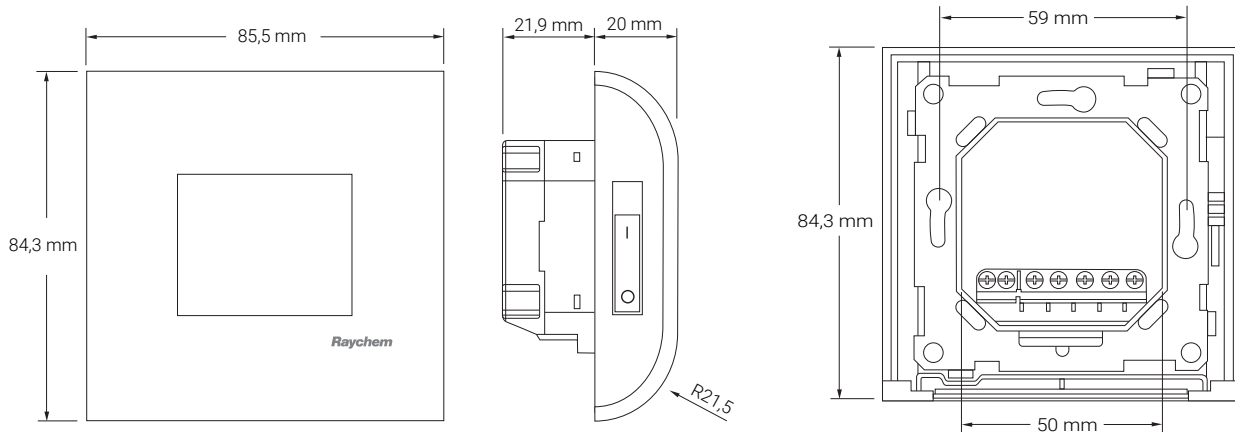
Topné okruhy celkem > 13A kabel s konstantním příkonem  
nebo více okruhů



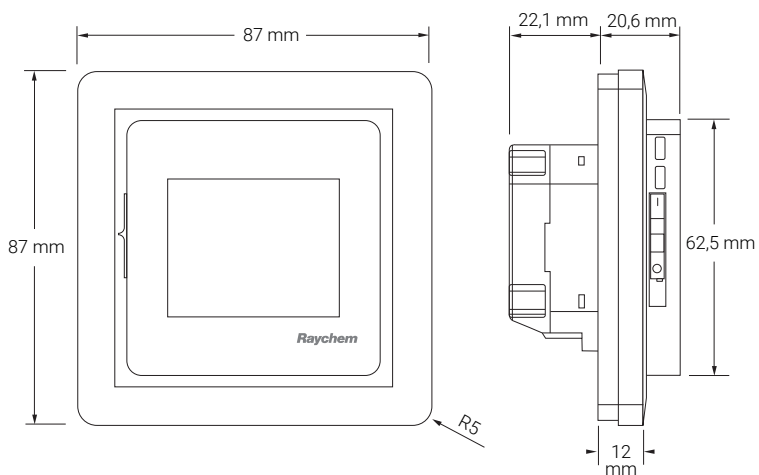
K1: stykač s integrovaným odrušovacím modulem

## ROZMĚROVÉ VÝKRESY

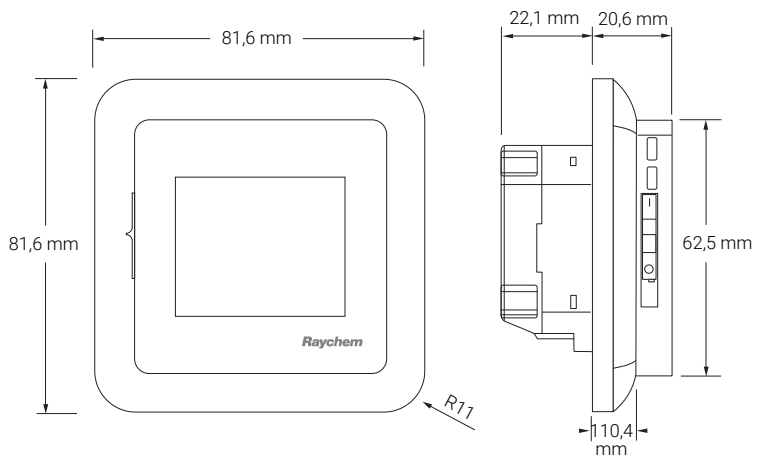
### ROZMĚROVÉ VÝKRESY – Rámeček RAYCHEM



### ROZMĚROVÉ VÝKRESY – Hranatý rámeček



### ROZMĚROVÉ VÝKRESY – Oblý rámeček



## INFORMACE PRO OBJEDNÁVÁNÍ

---

Termostat	R-SENZ-WIFI	1244-017778
Těsnění IP44	R-SENZ-ACC-IP44GASKET	1244-017779
Stříbrný čelní panel	R-SENZ-ACC-METALFRONT	1244-017780
Čelní panel v antracitové barvě	R-SENZ-ACC-ANTHRACITEFRONT	1244-017781
Náhradní čidlo	U-ACC-PP-14-SENSOR-N10K*	1244-002952

\* Při použití náhradního čidla 1244-002952 je nutné v nastaveních čidla změnit konfiguraci na 10 k $\Omega$  (Nabídka Nastavení / Nastavení / Pokročilé / Typ čidla)



## TERMOSTAT MED TOUCH-SKÆRM



### BESKRIVELSE

nVent RAYCHEM SENZ WIFI er en, programmerbar gulvvarmestmostat med touch-skærm. Den kombinerer fjernkontrol og brugervenlighed med et elegant design, så gulvvarmen giver maksimal komfort.

### PRODUKTEGENSKABER

#### Attraktivt design

- TFT kapacitiv touch-skærm med farvedisplay
- Fladt frontpanel med kapacitiv touch-farveskærm
- Unikt nVent RAYCHEM-look og fornemmelse
- Kan monteres enkeltvis eller i forskellige euro-rammer

#### Brugervenlig

- Navigering med swipe og tryk
- Store ikoner i hovedmenuen
- Rul for at vælge liste
- Hjul til temperaturvalg

#### 7 driftstilstande

- 3 redigerbare programmer.
- 1 konstant funktion.
- 1 boost-funktion (fleksibel og midlertidig tilsidesættelse af redigerbar eller konstant funktion).
- 1 feriefunktion
- 1 FRA-funktion.

#### Fleksibel

- Kompatibel med euro-rammer
- Kompatibel med et bredt udvalg af gulvfølere
- 3 redigerbare funktioner med et variabelt antal events om dagen

#### Energieffektiv

- 3 redigerbare programmer, der passer til alles behov
- Smart og præcis tilpasningsfunktion
  - Beregner, hvornår opvarmningen skal begynde, for at den ønskede temperatur kan nås i rette tid
  - Tilpasser sig omgivelserne
  - Tilpasser sig gulvopbygningen
- Funktion til åbne vinduer
- Optimal varmestyring med 2 følere (rum- og gulvføler)

#### Trådløst

- WiFi 802.11 b/g/n

#### Fjernkontrol

- SENZ-WIFI-termostaten kan overvåges, kontrolleres og programmeres ved hjælp af den gratis SENZ-applikation til smartphones (iOS og Android).

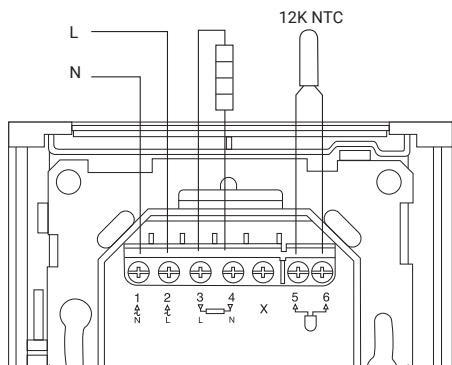
## TEKNISKE SPECIFIKATIONER

---

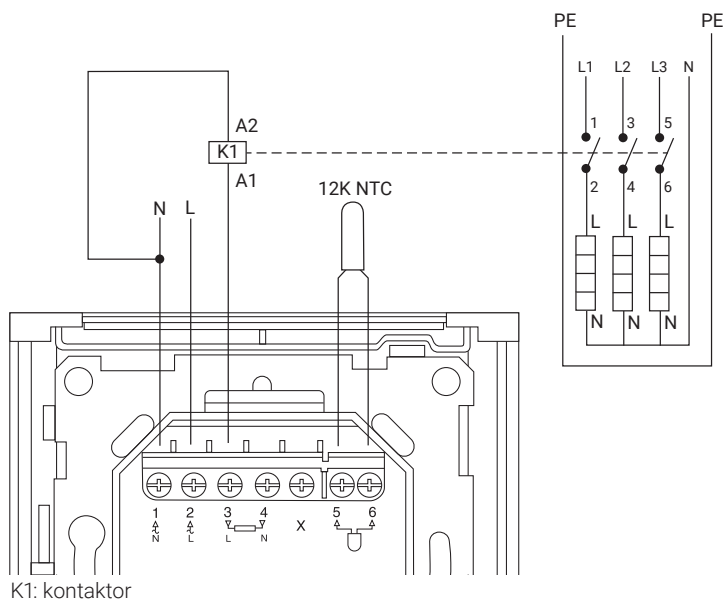
Forsyningsspænding	230 VAC (+10%/-15%), 50 Hz
Relæudgang	Varmekabel 230 V, maks. 13 A (maks. 10 A af T2Red = 100 m)
Gulvfølerens temperaturområde	5 °C til +40 °C
Rumfølerens temperaturområde	5 °C til +40 °C
Grænser for området	Laveste +5°C / Højeste +40°C
Omgivelsestemperatur under drift	0 °C til 60 °C
Omgivelsestemperatur under transport	-20 °C til +70 °C
Gulvfølerens præcision	0,2°C i området 0°C til + 40°C
Metode til kontrol af temperaturområde	PI-regulering
Rumfølerens præcision	0,2°C i området 0°C til + 40°C
Styringstilstande	Gulvføler Rumføler Rumføler med gulvtemperaturbegrænser Ingen føler
7 driftstilstande	3 helt redigerbare funktioner - 1 til 7 events/dag - 7 dage/ugen - 1 temperatur pr. event 1 konstant funktion: - 1 indstillingstemperatur 1 boost-funktion (midlertidig tilsidesættelse af redigerbar eller konstant funktion) - Justerbar temperatur - Justerbar varighed 1 feriefunktion - Kan forudprogrammeres - Kalenderbaseret - Temperaturen kan tilpasses 1 FRA-funktion. - Inkluderer en frostbeskyttelsesfunktion
Sikkerhedskopi af indstillede værdier	Permanent hukommelse
Sikkerhedskopi af klokkeslæt og dato	Mindst 5 års opbevaring Mindst 10 år, hvis der er ført strøm til den 50% af tiden
Beskyttelsesklasse	IP21 Kan opgraderes til IP44 ved hjælp af den ekstra pakning (9935007331 R-SENZ-ACC-IP44GASKET)
Trådløs standard	IEEE 802.11 b/g/n
Klemmer	2,5 mm <sup>2</sup> klemkrue
Gulvføler	12kΩ @ 25°C +/- 0,75°C (nr.:38165)
Maksimal længde for gulvføler	100 m, 2 x 1,5 mm <sup>2</sup> (230 VAC kabel)
Diameter af følerkabel	4,5 mm
Diameter af følerspids	5 mm
Kompatibilitet med andre følere	2, 10, 12, 15, 33 & 100 kΩ følere
Mål med nVent RAYCHEM-ramme	85,5 x 84,3 x 41,9 mm
Farve på ekstra front	RAL9003
Godkendelser	CE, VDE

## LEDNINGSDIAGRAM

Direkte tilslutning (enkelt varmekreds). Varmekredsløb < 13 Amp  
konstant effektkabel eller  
Maks. 100 meter T2Rød

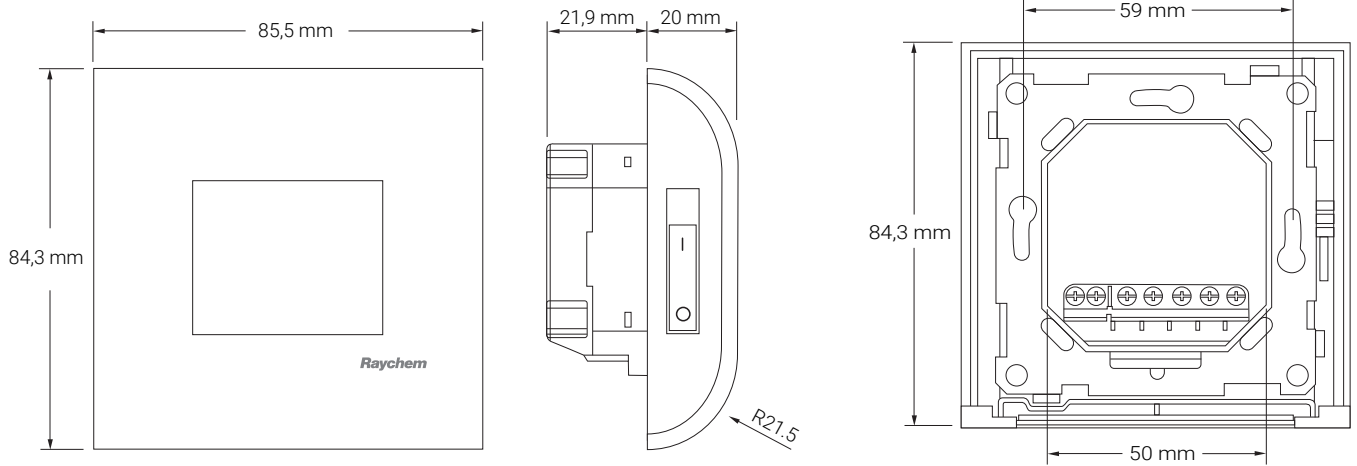


Tilslutning via kontaktor (flere varmekredse)  
Samlede varmekreds > 13 Amp konstant effektkabel eller  
mere end 100 meter T2Rød

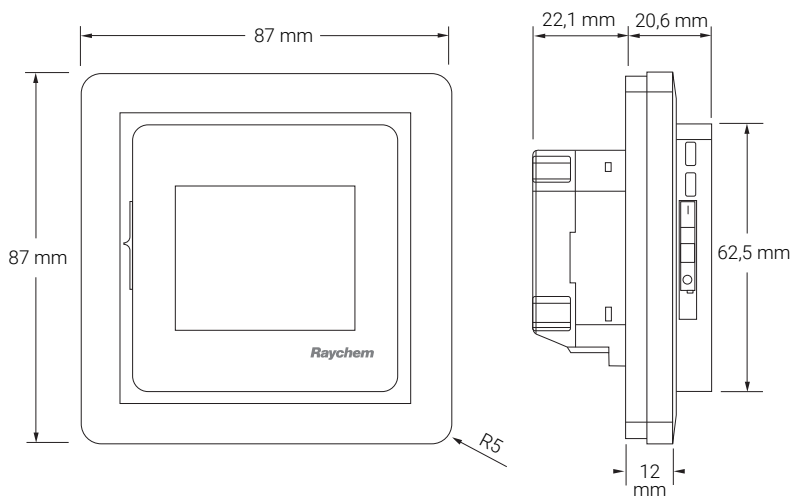


## MÅLTEGNINGER

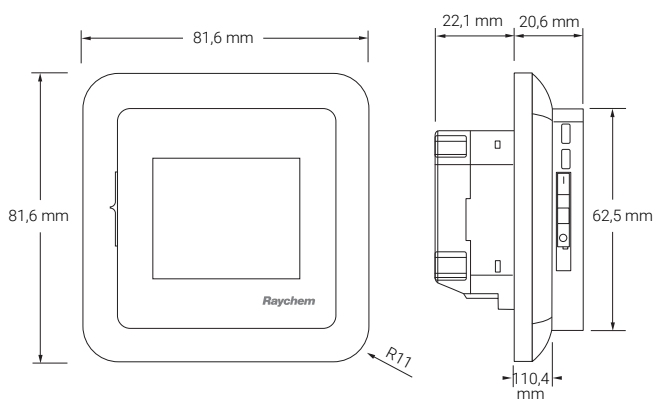
### MÅLTEGNINGER - RAYCHEM-ramme



### MÅLTEGNINGER - firkantet ramme



### MÅLTEGNINGER - rund ramme





## BESTILLINGSOPLYSNINGER

---

Termostater	R-SENZ-WIFI	9935007328
IP44-pakning	R-SENZ-ACC-IP44GASKET	9935007331
Sølvfarvet front	R-SENZ-ACC-METALFRONT	9935007344
Antracitfarvet front	R-SENZ-ACC-ANTHRACITEFRONT	9935007357
Reserveføler	U-ACC-PP-14-SENSOR-N10K*	9935007360

\* Hvis 9935007360 reserveføleren bruges, skal konfigurationen indstilles til 10k $\Omega$  i følerindstillingerne (indstillingsmenuen / indstillinger / avanceret / følertype)



## TOUCHSCREEN-THERMOSTAT



### BESCHREIBUNG

Programmierbarer nVent RAYCHEM SENZ WIFI-Touchscreen-Thermostat für elektrische Fußbodenheizungen, der Bedienerfreundlichkeit und Ästhetik vereint – und die per App gesteuerte Fernbedienung sorgt für höchsten Komfort bei der Regelung Ihrer Fußbodenheizung.

### PRODUKTEIGENSCHAFTEN

#### ANSPRECHENDES DESIGN

- Kapazitiver TFT-Farb-Touchscreen
- Touchscreen in Vollfarbe und mit flacher Front
- Charakteristisches nVent RAYCHEM-Design
- Montage als eigenständiger Thermostat oder in Einfach- oder Mehrfach-Schalterrahmen

#### ANWENDERFREUNDLICH

- Navigation durch Gestensteuerung (Tippen und Wischen)
- Große Symbole im Hauptmenü
- Auswahl durch Blättern in Listen
- Temperatúrauswahl per Wählrad

#### 7 BETRIEBSMODI

- 3 Energiesparprogramme
- 1 Konstantmodus
- 1 Schnellaufheiz-Modus (flexibel einstellbar, vorübergehendes Außerkraftsetzen von Energiespar- oder Konstantmodus)
- 1 Urlaubsmodus
- 1 Modus „Aus“ (OFF)

#### FLEXIBEL

- Kompatibel mit Schalterrahmen
- Kompatibel mit verschiedenen Bodenfühlern
- 3 Energiesparmodi mit flexibler Anzahl an Events pro Tag

#### ENERGIEEFFIZIENT

- 3 Energiesparprogramme für alle Anforderungen
- Intelligente und präzise adaptive Steuerung
  - Berechnung des Heizbeginns, um die gewünschte Temperatur zum richtigen Zeitpunkt zu erreichen
  - Anpassung an die Umgebung
  - Anpassung an den Bodenaufbau
- Funktion „Fenster geöffnet“
- Optimale Heizungssteuerung dank 2 Fühlern (Umgebungs- und Bodenfühler)

#### WLAN

- WiFi 802.11 b/g/n

#### FERNBEDIENUNG

- Ideal für Eigenheimbesitzer zur Überwachung, Steuerung und Programmierung ihres SENZ WIFI-Thermostats über die kostenlose SENZ-Smartphone-App (iOS und Android).

## TECHNISCHE DATEN

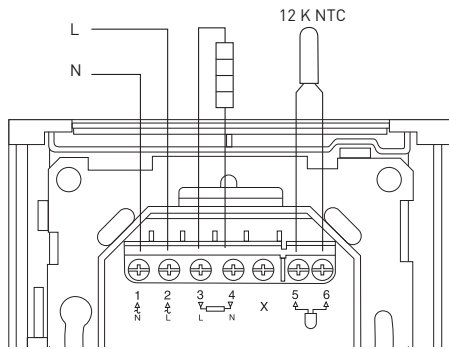
---

Versorgungsspannung	230 V AC (+10 %/-15 %), 50 Hz
Relaisausgang	Heizleitung 230 V, max. 13 A (max. 10 A bei 100 m T2Red)
Temperaturbereich des Bodenfühlers	5 °C bis +40 °C
Temperaturbereich des Raumfühlers	5 °C bis +40 °C
Bereichsbegrenzung	min. +5 °C / max. +40 °C
Umgebungstemperaturbereich – Betrieb	0 bis 60 °C
Umgebungstemperaturbereich – Transport	-20 °C bis +70 °C
Genauigkeit Bodenfühler	0,2 °C im Bereich zwischen 0 °C und 40 °C
Temperaturregelmethode	Pulsweitenmodulation mit Proportional-/Integral-Regelschleife
Genauigkeit Raumfühler	0,2 °C im Bereich zwischen 0 °C und 40 °C
Regelmodi	Bodentemperaturerfassung Raumtemperaturerfassung Raumtemperaturerfassung mit Bodenbegrenzer Kein Sensor (einfacher Regelbetrieb)
7 Betriebsmodi	3 vollständig programmierbare Energiesparmodi: <ul style="list-style-type: none"><li>- 1-7 Events/Tag</li><li>- 7 Tage/Woche</li><li>- 1 Temperatur/Event</li></ul> 1 Konstantmodus: <ul style="list-style-type: none"><li>- 1 Solltemperatur</li></ul> 1 flexibel einstellbarer Schnellaufheiz-Modus (setzt die programmierbaren Modi oder den Konstantmodus vorübergehend außer Kraft) <ul style="list-style-type: none"><li>- Einstellbarer Temperaturbereich</li><li>- Einstellbare Heizdauer</li></ul> 1 Urlaubsmodus <ul style="list-style-type: none"><li>- Im Voraus programmierbar</li><li>- Auf Kalenderbasis</li><li>- Einstellbare Temperatur</li></ul> 1 Modus „Aus“ (OFF) <ul style="list-style-type: none"><li>- Mit Frostschutzoption</li></ul>
Sicherung der Sollwerte	Nichtflüchtiger Speicher
Sicherung von Uhrzeit und Datum	5 Jahre Mindestspeicherdauer 10 Jahre bei nur 50 % Betriebszeit
Schutzart	IP21 Erhöhung auf IP44 mithilfe zusätzlicher Dichtung (R-SENZ-ACC-IP44GASKET, 1244-017779)
WLAN-Standard	IEEE 802.11 b/g/n
Anschlussklemmen	2,5 mm <sup>2</sup> , Schraubklemme
Bodentemperaturfühler	12 kΩ bei 25 °C, +/-0,75 °C (Nr.: 38165)
Max. Länge des Bodenfühlerkabels	100 m, 2 x 1,5 mm <sup>2</sup> (230-V-Netzleitung)
Durchmesser der Fühlerleitung	4,5 mm
Durchmesser der Fühlerspitze	5 mm
Kompatibilität mit anderen Fühlern	Fühler mit 2, 10, 12, 15, 33 und 100 kΩ
Abmessungen mit RAYCHEM-Rahmen	85,5 x 84,3 x 41,9 mm
Farbe Zusatz-Frontblende	RAL9003
Zulassungen	CE, VDE

## ANSCHLUSSPLAN

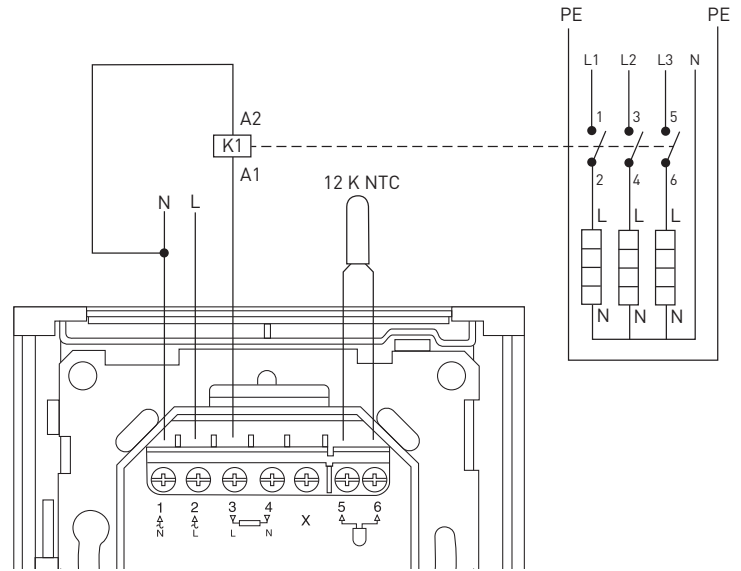
Direktanschluss (ein Heizkreis)

Heizkreis mit Festwiderstands-Heizkabel mit < 13 A oder max.100 m T2Red



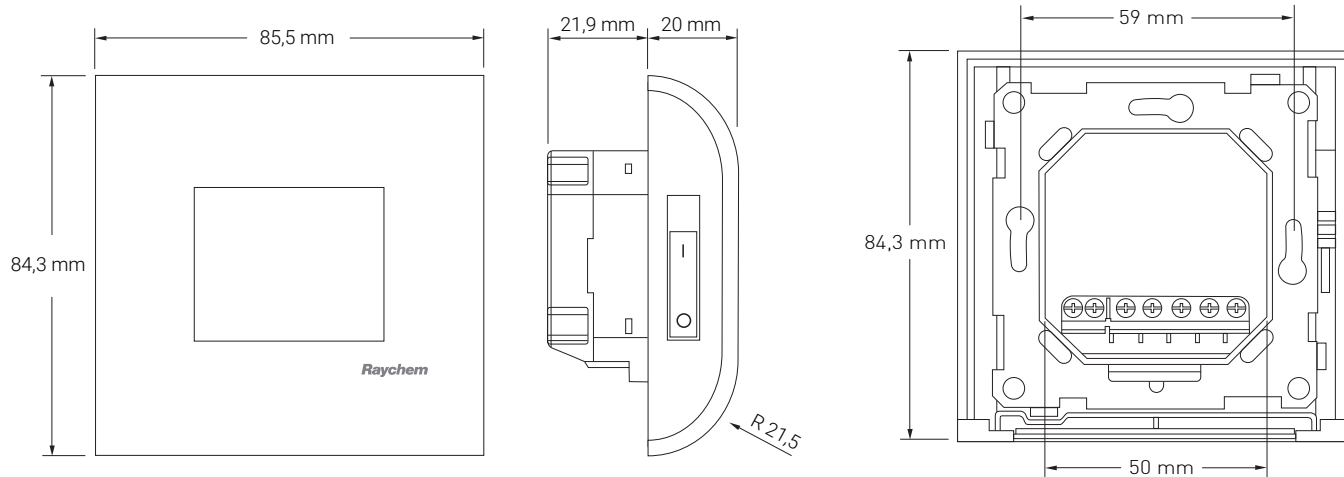
Anschluss über Leistungsschütz (mehrere Heizkreise)

Heizkreise mit Festwiderstands-Heizkabel mit insgesamt > 13 A oder mehr als 100 m T2Red

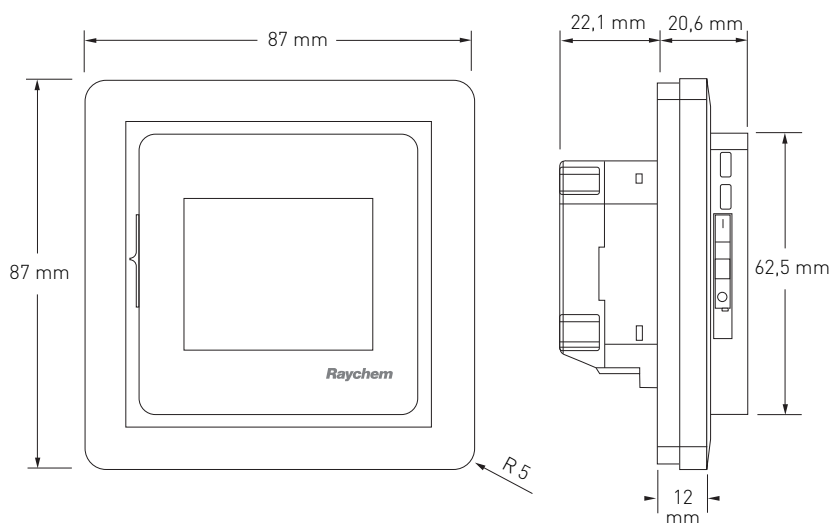


K1: Schütz mit integrierter Schutzschaltung

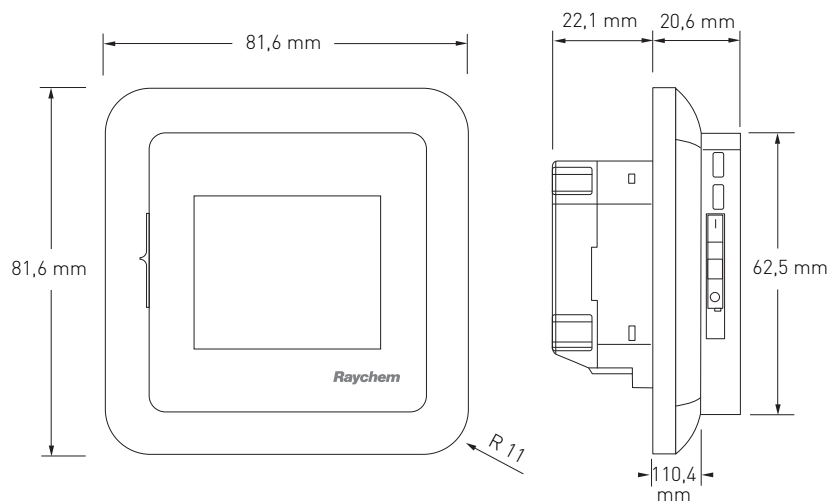
**ABMESSUNGEN – RAYCHEM-RAHMEN**



**ABMESSUNGEN – QUADRATISCHER RAHMEN**



**ABMESSUNGEN – ABGERUNDETER RAHMEN**



## BESTELLINFORMATION

---

Thermostat	R-SENZ-WIFI	1244-017778
IP44-Dichtung	R-SENZ-ACC-IP44GASKET	1244-017779
Frontblende silber	R-SENZ-ACC-METALFRONT	1244-017780
Frontblende anthrazit	R-SENZ-ACC-ANTHRACITEFRONT	1244-017781
Ersatzfühler	U-ACC-PP-14-SENSOR-N10K*	1244-002952

\* Bei Verwendung des Ersatzfühlers 1244-002952 muss die Fühlerkonfiguration in den Fühlereinstellungen unter „Settings Menu / Settings / Advanced / Sensor Type“ (Einstellungsmenü / Einstellungen / Erweitert / Fühlertyp) auf 10 k $\Omega$  eingestellt werden.





## KOSKETUSNÄYTÖLLINEN TERMOSTAATTI



### TUOTEKUVAUS

nVent RAYCHEM SENZ WIFI mahdollistaa sähköllä toimivien lattialämmitysjärjestelmien säädön ohjelmoitavan kosketusnäytöllisen termostaatin avulla. Sovelluksen kautta käytettävä etäohjaus, termostaatin helppokäyttöisyys ja tyylikäs muotoilu varmistavat erittäin miellyttävän lattialämmityksen.

### TUOTTEEN OMINAISUUDET

#### TYYLIKÄS MUOTOILU

- Kapasitiivinen TFT-täysväri kosketusnäyttö
- Matala rakenne
- Ajaton nVent RAYCHEM-muotoilu
- Asennettavissa muihin sähkökalusteisiin valkean keskiölevyn avulla

#### HELPPOKÄYTTÖINEN

- Pyyhkäisy- ja kosketustoiminto
- Päävalikon suuret kuvakkeet
- Luetteloiden valinta rullaamalla
- Lämpötilan valinta valintakiekolla

#### SEITSEMÄN TOIMINTATILAA

- Kolme säästöohjelmaa
- Yksi vakiolämpötila
- Yksi joustava lisälämmitys (säästö- tai vakiolämpötilan joustava väliaikainen ohitus)
- Yksi lomatoiminto
- Yksi pois päältä -tila

#### JOUSTAVA

- Yhteensopiva useiden kalustesarjojen kanssa
- Yhteensopiva erilaisten lattia-antureiden kanssa
- Kolme erillistä ohjelmaa, joihin voi asettaa omaan käyttöön parhaiten soveltuvat lämpötilat ja ajanjaksot

#### ENERGIATEHOKAS

- Kolme muokattavaa ohjelmaa
- Nykyaikainen, tarkka, nopeasti reagoiva termostaatti
  - Ennakoi lämpötilan kytkeytymistä, jotta lämpötila on oikea haluttuna ajankohtana
  - Sopeutuu ympäristön lämpötilaan
  - Sopeutuu lattiamateriaaliin
- Tuuletustoiminto
- Optimaalinen lämmityksen hallinta kahdella anturilla (huone- ja lattia-anturi)

#### LANGATON

- WiFi 802.11 b/g/n

#### ETÄOHJAUS

- Asunnonomistajat voivat seurata, ohjata ja ohjelmoida SENZ WIFI -termostaattia veloitusettoman SENZ-älysovelluksen (iOS ja Android) kautta

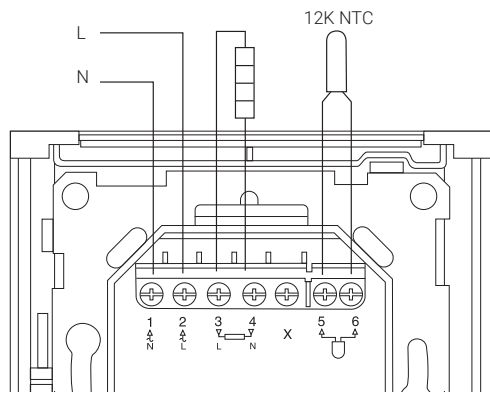
## TEKNISET TIEDOT

Käyttöjännite	230 VAC (+10 %/-15 %), 50 Hz
Relelähtö	Lämpökaapeli 230 V, maks. 13 A (T2Red = 100 m, maks. 10 A)
Lattia-anturin lämpötila-alue	5 °C...+40 °C
Huoneanturin lämpötila-alue	5 °C...+40 °C
Lämpötilan rajoitus	Alaraja +5 °C / yläraja +40 °C
Ympäristön lämpötila toiminnan aikana	0...60 °C
Ympäristön lämpötila kuljetuksen aikana	-20 °C...+70 °C
Lattia-anturin tarkkuus	0,2 °C alueella 0 °C...+40 °C
Lämpötilan säätömenetelmä	Pulssimodulaatio ja PI-säätöpiiri
Huoneanturin tarkkuus	0,2 °C alueella 0 °C...+40 °C
Ohjaustilat	Lattia-anturi Huoneanturi Huoneanturi, jossa lattia-anturi toimii rajoittimena Säädin (ei anturia kytketty)
Seitsemän toimintatilaa	Kolme muokattavaa ohjelmaa: <ul style="list-style-type: none"><li>- 1-7 ajanjaksoa / päivä</li><li>- 7 päivää / viikko</li><li>- yksi lämpötila / ajanjakso.</li></ul> Yksi toimintatila, jossa ohjataan pelkkää lämpötilaa: <ul style="list-style-type: none"><li>- Lämpötila on haluamasi kellonajasta riippumatta.</li></ul> Yksi toimintatila, jossa voidaan väliaikaisesti lisälämmittää <ul style="list-style-type: none"><li>- Säädettävä lämpötila</li><li>- Säädettävä lämmityksen kesto.</li></ul> Yksi lomatoiminto <ul style="list-style-type: none"><li>- Ohjelmoitavissa etukäteen</li><li>- Kalenterin mukaan</li><li>- Säädettävä lämpötila.</li></ul> Yksi pois päältä -tila <ul style="list-style-type: none"><li>- Sisältää jäätyminen estotoiminnon.</li></ul>
Asetusarvojen varmuuskopiointi	Pysyvä muisti
Ajan ja päivämäärän varmuuskopiointi	Vähintään 5 vuotta varastossa Vähintään 10 vuotta, jos virta päällä 50 % ajasta
Kotelointiluokka	IP21 Tiiveyttä voidaan parantaa luokkaan IP44 käyttämällä R-SENZ-ACC-IP44GASKET -tiivistettä sähkönumero 26 154 32. Huomio! Soveltuu ainoastaan RAYCHEM mustan design-etukannen kanssa.
Langattoman verkon standardi	IEEE 802.11 b/g/n
Liittimet	2,5 mm <sup>2</sup> , ruuviliittimet
Lattia-anturi	3 m:n johtimilla, 12 kΩ @ 25 °C +/-0,75 °C (nro 38165)
Lattia-anturin kaapelin maksimipituus	100 m, 2 x 1,5 mm <sup>2</sup> (kaapeli 230 VAC)
Anturin kaapelin halkaisija	4,5 mm
Anturipään halkaisija	5 mm
Yhteensopivat lattia-anturit	2, 10, 12, 15, 33 ja 100 kΩ:n anturit
Mitat RAYCHEM-kehysten kanssa	85,5 x 84,3 x 41,9 mm
Keskiölevyn lisäväri	RAL9003
Hyväksynnät	CE, VDE

## KYTKENTÄKAAVIO

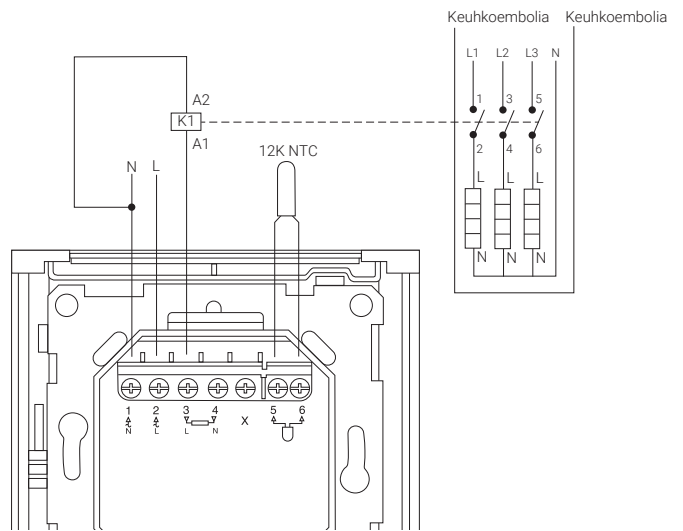
Suora kytkentä (yksi lämmityspiiri)

Lämpökaapelin piiri < 13 A, vakiovastuskaapeli tai enintään 100 metrin T2Red - itsesäätävä kaapeli



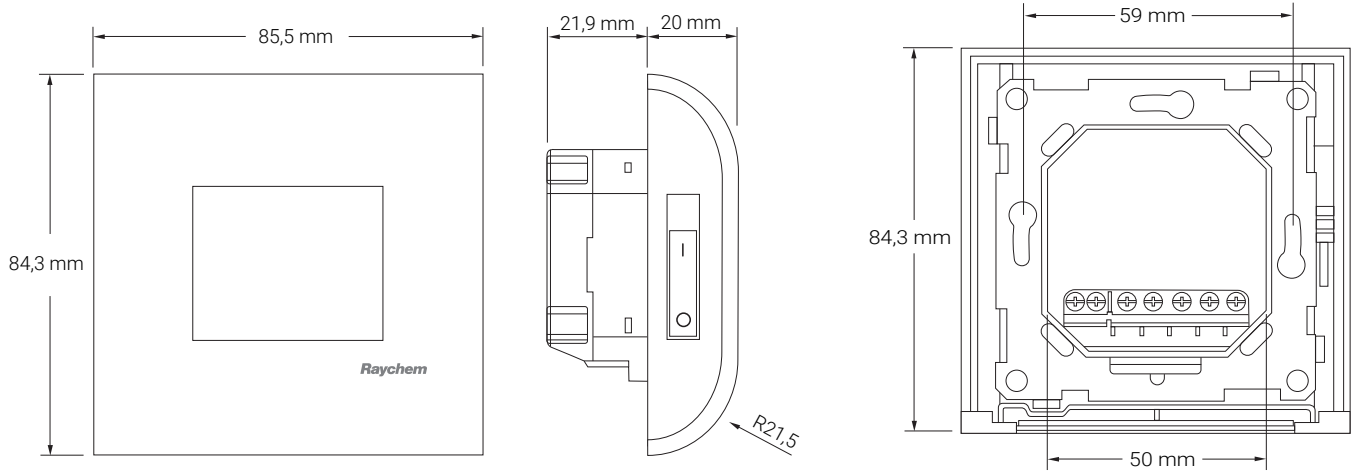
Kytkentä kontaktorin kautta (useita lämmityspiirejä)

Kaikki lämmityspiirit > 13 A, vakiovastuskaapeli tai yli 100 metrin T2Red - itsesäätäväkaapeli

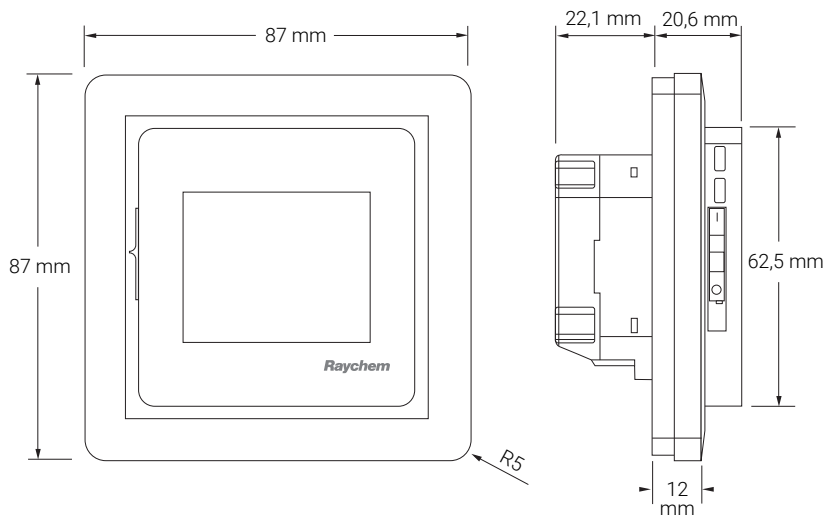


K1: kontaktori, jossa kiinteä vaimennuslaite

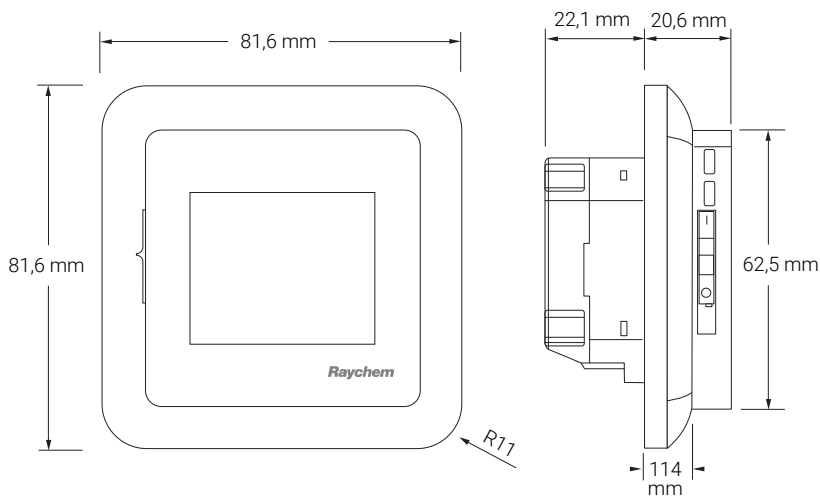
**MITAT – RAYCHEM-KEHYS**



**MITAT – NELIKULMAINEN KEHYS**



**MITAT – PYÖREÄ KEHYS**



## TILAUSTIEDOT

---

Termostaatti	R-SENZ-WIFI	26 154 28
IP44-tiiviste	R-SENZ-ACC-IP44GASKET	26 154 32
Hopeanväriinen etuosa	R-SENZ-ACC-METALFRONT	26 154 33
Antrasiitin väriinen etuosa	R-SENZ-ACC-ANTHRACITEFRONT	26 154 34
Vara-anturi	U-ACC-PP-14-SENSOR-N10K*	26 154 35

\* Käytettäessä vara-anturia sähkönumero 26 154 35 anturin asetuksiksi on määritettävä 10 kΩ  
(Asetukset-valikko / Asetukset / Lisäasetukset / Anturin tyyppi)



## THERMOSTAT À ÉCRAN TACTILE



### DESCRIPTION

Thermostat programmable à écran tactile avec option nVent RAYCHEM SENZ WIFI pour chauffage électrique par le sol. Il allie contrôle à distance via une application, facilité d'utilisation et aspect esthétique agréable pour un chauffage par le sol extrêmement confortable.

### PROPRIÉTÉS DU PRODUIT

#### DESIGN ATTRAYANT

- Écran couleur tactile capacitif TFT
- Façade plane avec écran couleur tactile capacitif
- Apparence nVent RAYCHEM exclusive
- Montage en tant que thermostat autonome ou dans des façades d'accessoires simples ou multiples

#### FACILITÉ D'UTILISATION

- Navigation tactile de type « toucher-glisser »
- Menu central affichant de grandes icônes
- Défilement permettant la sélection d'éléments dans une liste
- Molette de sélection de la température

#### 7 MODES DE FONCTIONNEMENT

- 3 programmes économiques
- 1 mode constant
- 1 mode turbo souple d'utilisation (ajustement temporaire de la température)
- 1 mode vacances
- 1 mode arrêt

#### ADAPTABLE

- Compatible avec des façades d'accessoires
- Compatible avec toute une gamme de sondes de sol
- 3 modes économiques avec nombre variable d'événements quotidiens

#### EFFICACITÉ ÉNERGÉTIQUE

- 3 programmes économiques pour répondre aux besoins de chaque client
- Fonction de chauffe intelligente et précise
  - Calcule et anticipe le démarrage du chauffage pour garantir que la température de confort soit atteinte au moment voulu.
  - S'adapte aux conditions environnementales.
  - S'adapte à la structure du sol.
- Fonction de détection de fenêtre ouverte
- Optimisation de la gestion thermique avec 2 sondes (d'ambiance et de sol)

#### CONNECTIVITÉ SANS FIL

- Wi-Fi 802.11 b/g/n

#### CONTRÔLE À DISTANCE

- Les propriétaires peuvent surveiller, contrôler et programmer leur thermostat SENZ WIFI au moyen de l'application gratuite SENZ pour smartphone (iOS et Android).

## CARACTÉRISTIQUES TECHNIQUES

---

Tension d'alimentation	230 V c.a. (+10 %/-15 %), 50 Hz
Sortie relais	Ruban chauffant de 230 V, 13 A max. (10 A max. pour T2Red = 100 m)
Plage de températures, sonde de sol	5 °C à 40 °C
Plage de températures, sonde d'ambiance	5 °C à 40 °C
Limitation de la plage	+5 °C (min.) / +40 °C (max.)
Température ambiante en service	0 °C à 60 °C
Température ambiante de transport	-20 °C à +70 °C
Précision de la sonde de sol	0,2 °C dans la plage 0 °C - +40 °C
Méthode de régulation de la température	Modulation de largeur d'impulsion (MLI) avec boucle de régulation intégrale proportionnelle
Précision de la sonde d'ambiance	0,2 °C dans la plage 0 °C - +40 °C
Modes de régulation	Sonde de sol Sonde d'ambiance Sonde d'ambiance avec limiteur au sol Pas de sonde
7 modes de fonctionnement	3 modes économiques entièrement programmables : <ul style="list-style-type: none"><li>- 1 à 7 événements/jour</li><li>- 7 jours/semaine</li><li>- 1 température par événement</li></ul> 1 mode constant : <ul style="list-style-type: none"><li>- 1 température de consigne</li></ul> 1 mode turbo souple (remplacement temporaire des modes programmables ou constant) <ul style="list-style-type: none"><li>- Température réglable</li><li>- Durée réglable</li></ul> 1 mode vacances <ul style="list-style-type: none"><li>- Programmation à l'avance</li><li>- Utilisation d'un calendrier</li><li>- Température adaptable</li></ul> 1 mode arrêt <ul style="list-style-type: none"><li>- Option de mise hors gel</li></ul>
Sauvegarde des valeurs définies	Mémoire non volatile
Sauvegarde de la date et de l'heure	Conservation pendant 5 ans au minimum Conservation pendant 10 ans au minimum si l'appareil est sous tension la moitié du temps
Classe de protection	IP21 Possibilité de mise à niveau vers la classe IP44 à l'aide du joint d'étanchéité accessoire (1244-017779 R-SENZ-ACC-IP44GASKET)
Norme de connectivité sans fil	IEEE 802.11 b/g/n
Bornes	Cage Clamp à visser de 2,5 mm <sup>2</sup>
Sonde de sol	12 kΩ à 25 °C +/- 0,75 °C (réf. 38165)
Longueur max. du câble de la sonde de sol	100 m, 2 x 1,5 mm <sup>2</sup> (câble 230 V c.a.)
Diamètre du câble de sonde	4,5 mm
Diamètre de l'extrémité de la sonde	5 mm
Compatibilité avec d'autres sondes	Sondes de 2, 10, 12, 15, 33 et 100 kΩ
Dimensions avec façade RAYCHEM	85,5 x 84,3 x 41,9 mm
Façade supplémentaire colorée	RAL9003
Agéments	CE, VDE



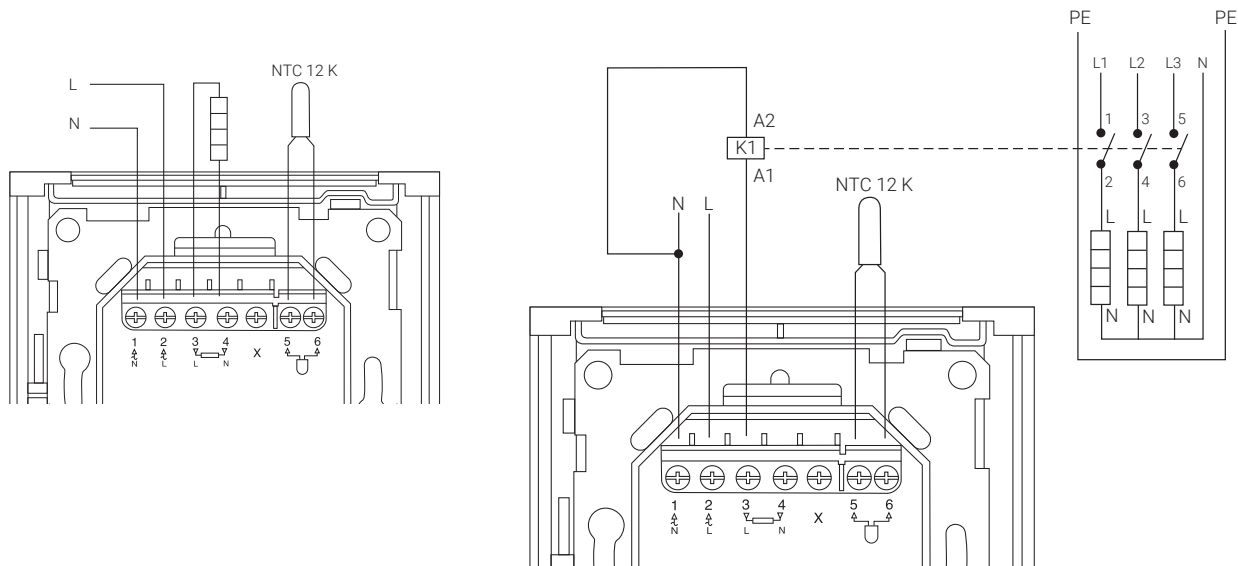
## SCHÉMA DE RACCORDEMENT

Connexion directe (circuit de traçage unique)

Circuit de traçage < 13 A pour les câbles chauffants à puissance constante ou 100 m max. pour les rubans chauffants T2Red

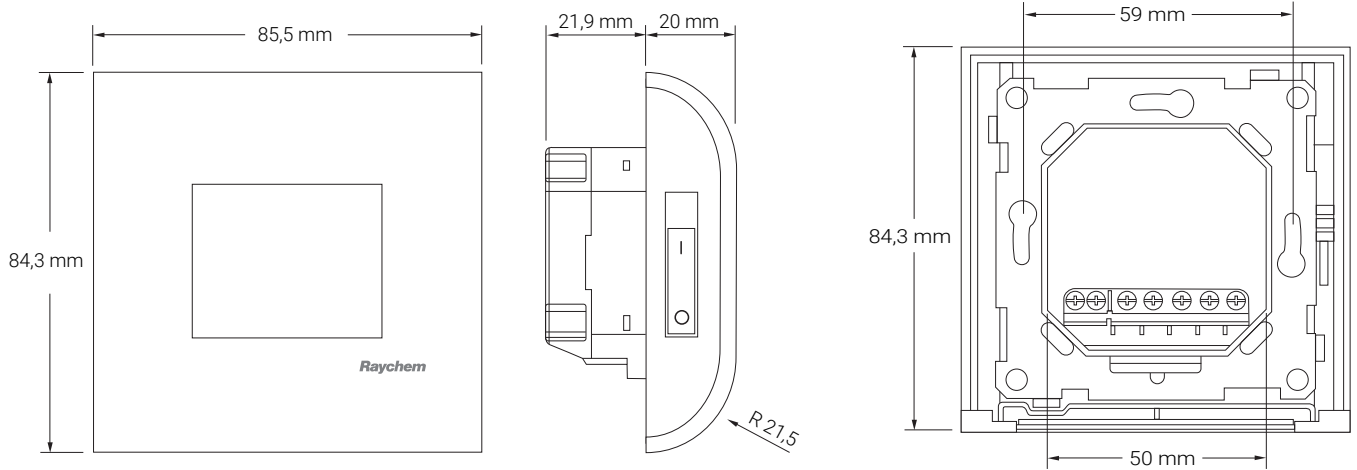
Connexion par contacteur (circuits de traçage multiples)

Nombre total de circuits de traçage > 13 A pour les câbles chauffants à puissance constante ou > 100 m pour les rubans chauffants T2Red

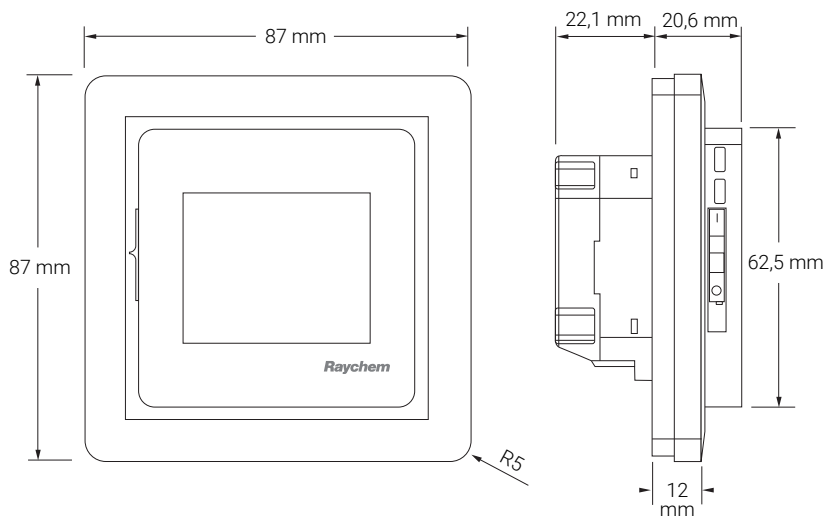


K1 : contacteur avec dispositif d'absorption intégré

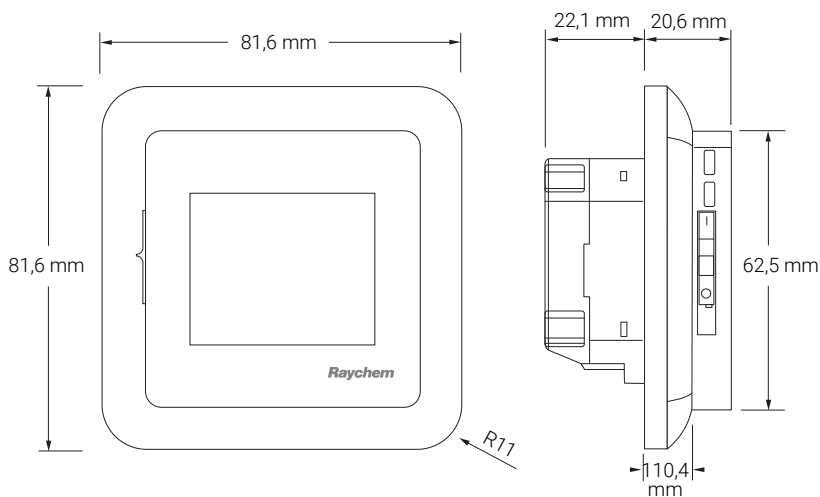
**PLANS COTÉS – FAÇADE RAYCHEM**



**PLANS COTÉS – FAÇADE CARRÉE**



**PLANS COTÉS – FAÇADE ARRONDIE**



## RÉFÉRENCES DE COMMANDE

---

Thermostat	R-SENZ-WIFI	1244-017778
Joint d'étanchéité IP44	R-SENZ-ACC-IP44GASKET	1244-017779
Façade argentée	R-SENZ-ACC-METALFRONT	1244-017780
Façade anthracite	R-SENZ-ACC-ANTHRACITEFRONT	1244-017781
Sonde de rechange	U-ACC-PP-14-SENSOR-N10K*	1244-002952

\* En cas d'utilisation de la sonde de rechange 1244-002952, le système doit être défini sur 10 k $\Omega$  dans les paramètres de sonde (Menu Réglages / Réglages / Avancé / Type de sonde).



## TOUCHSCREEN THERMOSTAAT



### BESCHRIJVING

Programmeerbare touchscreen thermostaat voor elektrische vloerverwarming met WiFi. Combineert bediening op afstand via de app, gebruiksvriendelijkheid en een aantrekkelijke vormgeving voor een uiterst comfortabele vloerverwarming.

### PRODUCTEIGENSCHAPPEN

#### AANTREKKELIJKE VORMGEVING

- Full Colour Capacitief TFT-kleurentouchscreen
- Vlak front met capacitief kleurentouchscreen
- Unieke nVent RAYCHEM-uitstraling
- Kan als standalone thermostaat of in schakelmateriaal worden gemonteerd

#### GEbruIKSVRIENDELIJK

- Swipe & touch-navigatie
- Duidelijke symbolen in het hoofdmenu
- Selectie uit lijst via scroll-functie
- Eenvoudige temperatuurselectie

#### 7 BEDRIJFSMOGELIJKHEDEN

- 3 energiezuinige programma's
- 1 continue temperatuur
- 1 flexibele boost (versneld op temperatuur komen met tijdelijke annulatie van het actieve programma)
- 1 vakantiestand
- 1 off-modus

#### FLEXIBEL

- Compatibel met schakelmateriaal
- Compatibel met verschillende vloersensoren
- 3 energiezuinige standen met een flexibel aantal periodes per dag

#### ENERGIEZUINIG

- 3 energiezuinige programma's die in ieders behoeften voorzien
- Slimme en nauwkeurige adaptieve functie
  - Berekent wanneer het nodig is om de verwarming in te schakelen
  - Past zich aan de omgeving aan
  - Past zich aan de vloerconstructie aan
- Functie "Open Raam"
- Optimaal warmtebeheer met 2 sensoren (omgevings- en vloersensor)

#### DRAADLOOS

- WiFi 802.11 b/g/n

#### BEDIENING OP AFSTAND

- Gebruikers kunnen hun nVent RAYCHEM SENZ WIFI-thermostaat controleren, regelen en programmeren via de gratis SENZ-app voor smartphones (iOS en Android).

## TECHNISCHE GEGEVENS

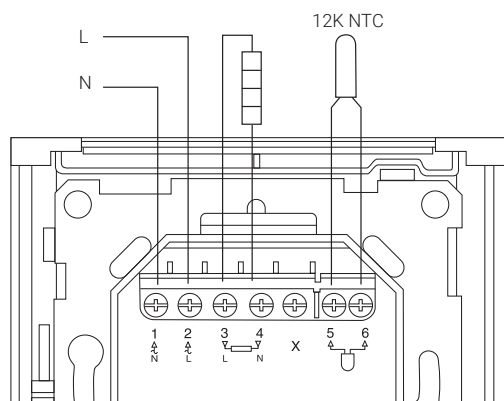
---

Voedingsspanning	230 VAC (+10%/-15%), 50Hz
Relaisuitgang	Verwarmingskabel 230 V, max. 13 A (bij gebruik van nVent RAYCHEM T2RED, maximum 10A (=100 m T2RED))
Temperatuurbereik vloersensor	5°C tot +40°C
Temperatuurbereik kamersensor	5°C tot +40°C
Beperking bereik	Laag +5°C / hoog +40°C
Omgevingstemperatuur - in werking	0 tot 60°C
Omgevingstemperatuur - transport	-20°C tot +70°C
Nauwkeurigheid vloersensor	0,2°C in het bereik 0°C tot +40°C
Temperatuurcontrolemethode	Pulsbreedtemodulatie met proportioneel integraal regelcircuit
Nauwkeurigheid kamersensor	0,2°C in het bereik 0°C tot +40°C
Regelmogelijkheden	Vloersensor Kamersensor Kamersensor met begrenzer voor de vloer Geen sensor
7 Bedrijfsmogelijkheden	3 Volledig programmeerbare energiezuinige modi: <ul style="list-style-type: none"><li>- 1 tot 7 periodes/dag</li><li>- 7 dagen/week</li><li>- 1 temperatuur per periode</li></ul> 1 continue stand: <ul style="list-style-type: none"><li>- 1 ingestelde temperatuur</li></ul> 1 flexibele boost (versneld op temperatuur komen met tijdelijke annulatie van het actieve programma) <ul style="list-style-type: none"><li>- Instelbare temperatuur</li><li>- Instelbare duur</li></ul> 1 vakantiestand <ul style="list-style-type: none"><li>- Kan vooraf worden geprogrammeerd</li><li>- Op kalenderbasis</li><li>- Instelbare temperatuur</li></ul> 1 off-modus <ul style="list-style-type: none"><li>- Inclusief vorstbeveiligingsoptie</li></ul>
Back-up voor ingestelde waarden	Niet-vluchtig geheugen
Back-up voor tijd en datum	Minimaal 5 jaar opslag Minimaal 10 jaar indien minimaal 50% van de tijd voeding aanwezig
Beschermingsklasse	IP21 Kan met de aanvullende pakking worden opgewaardeerd naar IP44 (1244-017779 R-SENZ-ACC-IP44PAKKING)
Draadloze norm	IEEE 802.11 b/g/n
Aansluitingen	2,5 mm <sup>2</sup> veerdrukklom
Vloersensor	12 kΩ bij 25°C +/- 0,75°C (nr.: 38165)
Max. lengte vloersensor:	100 m, 2 x 1,5 mm <sup>2</sup> (230 VAC kabel)
Diameter sensorkabel	4,5 mm
Diameter sensorpunt	5 mm
Compatibel met andere sensoren	2, 10, 12, 15, 33 en 100 kΩ sensoren
Afmetingen met RAYCHEM-frame	85,5 x 84,3 x 41,9 mm
Kleur extra front	RAL9003
Certificaten	CE, VDE

## BEDRADINGSSCHEMA

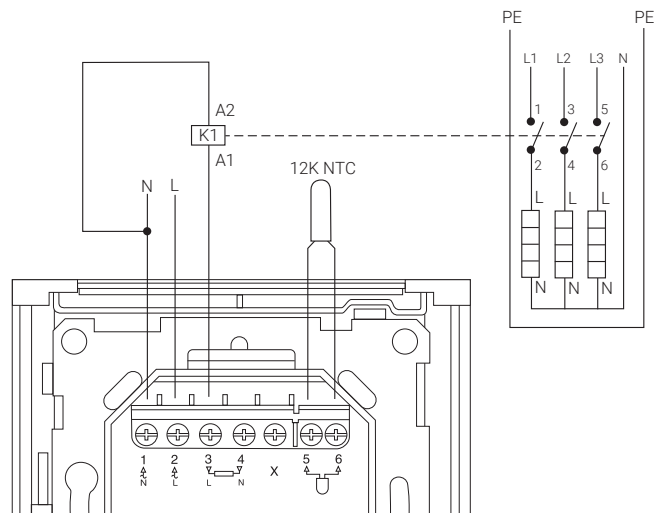
Directe verbinding (één verwarmingscircuit)

Verwarmingscircuit < 13 A constante vermogenskabel of maximaal 100 meter T2Red



Verbinding via schakelaar (meerdere verwarmingscircuits)

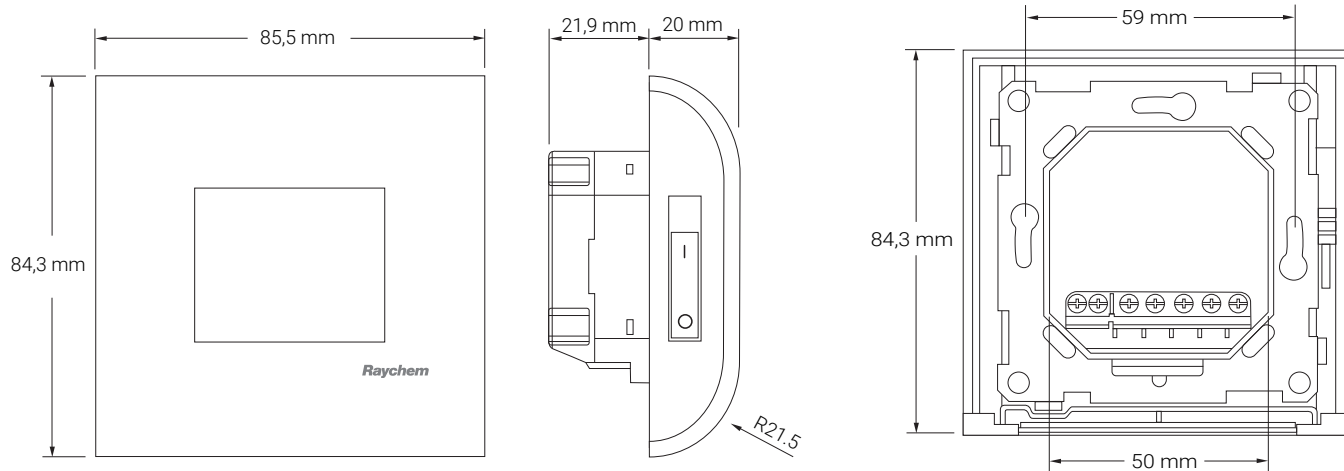
Totale verwarmingscircuits < 13 A constante vermogenskabel of meer dan 100 meter T2Red



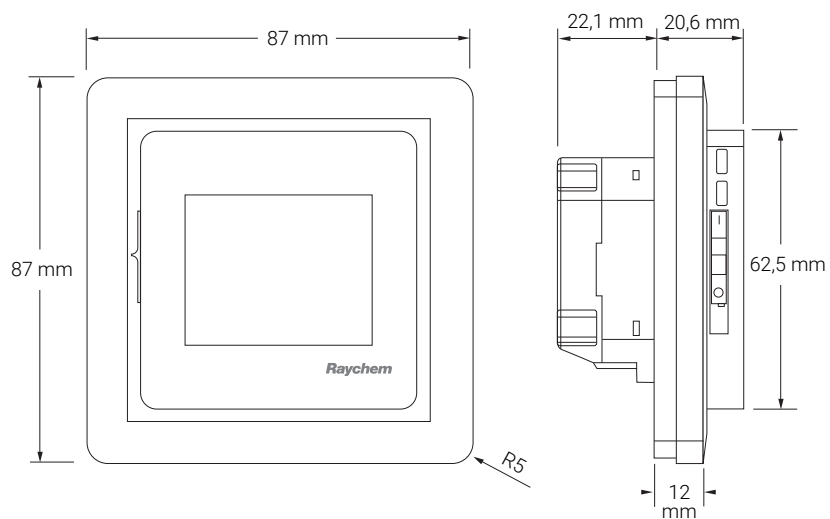
K1: schakelaar met integrale vonkonderdrukking

## MAATTEKENINGEN

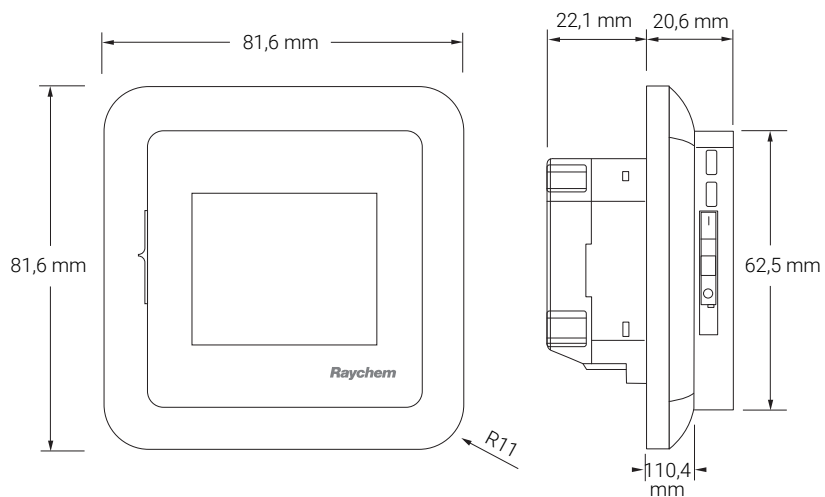
### MAATTEKENINGEN – RAYCHEM-FRAME



### MAATTEKENINGEN – VIERKANT FRAME



### MAATTEKENINGEN – ROND FRAME





## BESTELINFORMATIE

---

Thermostaat	R-SENZ-WIFI	1244-017778
IP44-pakking	R-SENZ-ACC-IP44PAKKING	1244-017779
Zilverkleurig front	R-SENZ-ACC-METALLIC	1244-017780
Anthracietkleurig front	R-SENZ-ACC-ANTHRACIET	1244-017781
Extra sensor	U-ACC-PP-14-SENSOR-N10K*	1244-002952

\* Als de extra sensor 1244-002952 wordt gebruikt, moet de configuratie in de instellingen van de sensor worden ingesteld op 10 kΩ  
(Settings Menu / Settings / Advanced / Sensor Type)  
[Instellingenmenu / Instellingen / Geavanceerd / Sensortype]



## TERMOSTAT MED BERØRINGSSKJERM



### BESKRIVELSE

Programmerbar termostat m/berøringsskjerm og nVent RAYCHEM SENZ WIFI-funksjon for elektrisk gulvvarme. En kombinasjon av app-aktivert fjernkontroll, enkel bruk og estetisk design gir maksimal komfort med gulvvarme.

### PRODUKTEGENSKAPER

#### ATTRAKTIV DESIGN

- TFT berøringsskjermpanel m/full fargekapasitet
- Flat front med berøringsskjerm m/full fargekapasitet
- Unik nVent RAYCHEM form og følelse
- Kan monteres som frittstående termostat eller bygges inn i bryterrammer med en eller flere brytere

#### ENKEL Å BRUKE

- Sveip og trykk-navigering
- Store ikoner i hovedmenyen
- Bla-funksjon for listevalg
- Hjul for temperaturvalg

#### 7 DRIFTSMODUSER:

- 3 spareprogrammer
- 1 konstant modus
- 1 fleksibel boost-modus (fleksibel og midlertidig overstyring av spare- eller konstant modus).
- 1 feriemodus
- 1 AV-modus

#### FLEKSIBEL

- Kompatibel med bryterrammer
- Kompatibel med en rekke gulvfølere
- 3 sparemoduser med fleksibelt antall hendelser per dag

#### ENERGIEFFEKTIV

- 3 spareprogrammer som oppfyller alles behov
- Smart og nøyaktig tilpassbar funksjon
  - Regner ut når den må starte oppvarmingen for å nå ønsket temperatur på riktig tidspunkt.
  - Tilpasser seg miljøet
  - Tilpasser seg gulvkonstruksjonen
- Åpent vindu-funksjon
- Optimal varmestyring med 2 følere (omgivelses- og gulvføler)

#### TRÅDLØS

- WiFi 802.11 b/g/n

#### FJERNKONTROLL

- Huseiere kan overvåke, styre og programmere nVent RAYCHEM SENZ WIFI-termostaten via SENZ gratis-appen for smartmobiler (iOS og Android).

## TEKNISKE DATA

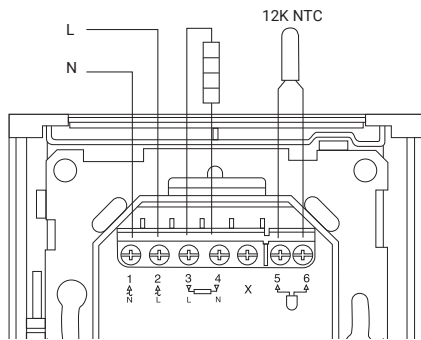
---

Spenning på strømforsyning	230 VAC (+10 %/-15 %), 50Hz
Reléutgang	Varmekabel 230 V, maks. 13 A (maks. 10 A for T2Red = 100 m)
Temperaturområde gulvføler	5 °C til +40 °C
Temperaturområde romføler	5 °C til +40 °C
Områdebegrensning	Lav +5 °C/ Høy +40 °C
Omgivelsestemperatur-drift	0 til 60 °C
Omgivelsestemperatur-transport	-20 °C til +70 °C
Nøyaktighet gulvføler	0,2 °C i området fra 0 °C til + 40 °C
Metode for temperaturkontroll	Pulsbreddemodulering med proporsjonal-integral kontrollsløyfe
Nøyaktighet romføler	0,2 °C i området fra 0 °C til + 40 °C
Kontrollmoduser	Gulvføler Romføler Romføler med gulvbegrensere Uten føler
7 DRIFTSMODUSER:	3 fullt programmerbare sparemoduser: <ul style="list-style-type: none"><li>- 1 til 7 hendelser/dag</li><li>- 7 dager/uke</li><li>- 1 temperatur per hendelse</li></ul> 1 konstant modus: <ul style="list-style-type: none"><li>- 1 innstilt temperatur</li></ul> 1 fleksibel boost-modus (midlertidig overstyring av de programmerbare eller konstante modusene) <ul style="list-style-type: none"><li>- Justerbar temperatur</li><li>- Justerbar varighet</li></ul> 1 feriemodus <ul style="list-style-type: none"><li>- Kan forhåndsprogrammeres</li><li>- Kalenderbasert</li><li>- Adaptiv temperaturfunksjon</li></ul> 1 AV-modus <ul style="list-style-type: none"><li>- En eventuell frostbeskyttelse kan installeres</li></ul>
Lagring av innstillinger	Ikke-flyktig minne
Lagring av klokkeslett og dato	Minst 5 års lagring Minst 10 år hvis den er slått på 50 % av tiden
Beskyttelsesklasse	IP21 Kan oppgraderes til IP44 ved bruk av en spesiell pakning (1244-017779 R-SENZ-ACC-IP44GASKET)
Trådløs standard	IEEE 802.11 b/g/n
Terminaler	2,5 mm <sup>2</sup> skruklemme
Gulvføler	12 kΩ ved 25 °C +/- 0,75 °C (nr:38165)
Maksimal lengde på gulvføler	100 m, 2 x 1,5 mm <sup>2</sup> (230 VAC kabel)
Diameter på følerkabel	4,5 mm
Diameter på følertupp	5 mm
Kompatibilitet med andre følere	Følere på 2, 10, 12, 15, 33 og 100 kΩ
Mål med RAYCHEM ramme	85,5 x 84,3 x 41,9 mm
Farge på ekstra front	RAL9003
Godkjenninger	CE, VDE

## KOBLINGSSKJEMA

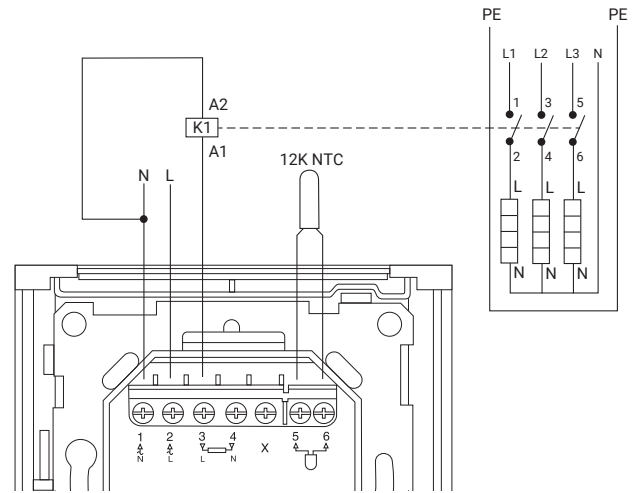
Direkte tilkobling (én varmekrets)

Varmekrets < Kabel for 13 amp konstantspenning eller maksimalt 100 meter med T2Red



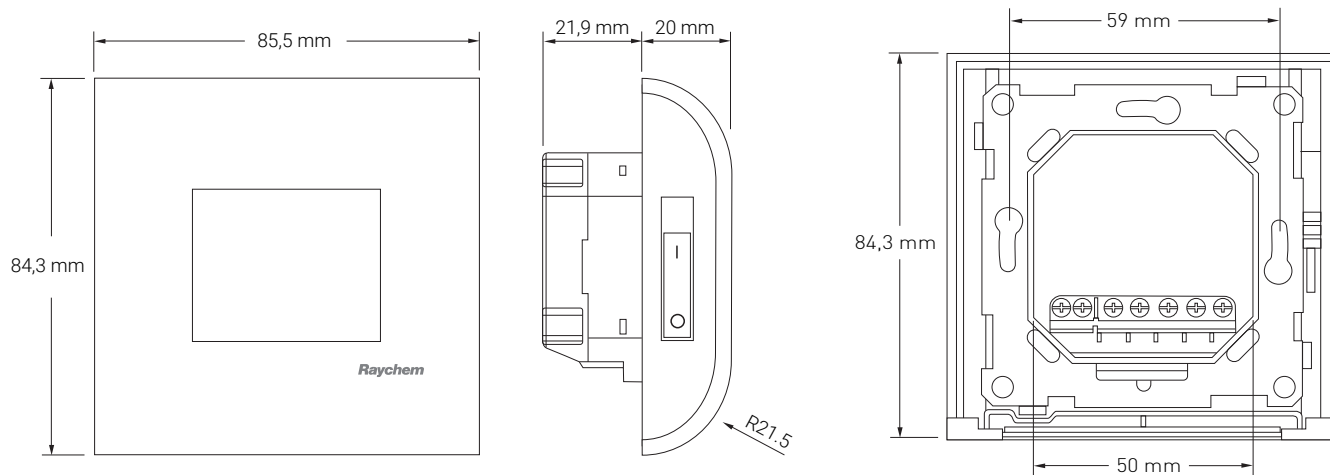
Tilkobling via kontaktor (flere varmekretser)

Totalt for varmekretser > Kabel for 13 amp konstantspenning eller mer enn 100 meter med T2Red

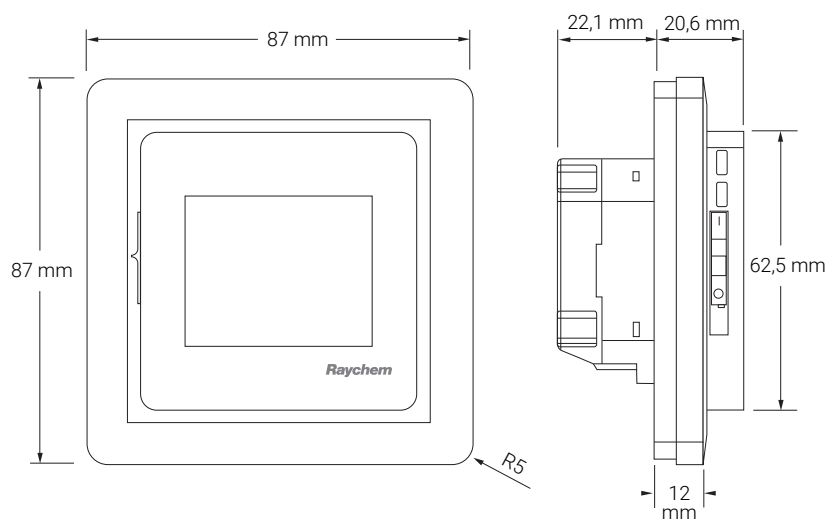


K1: kontaktor med innebygd støydemping

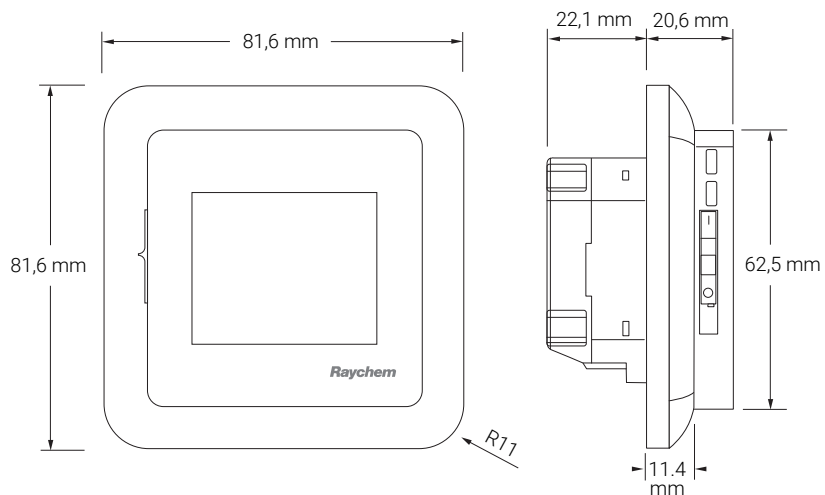
**DIMENSJONSTEGNINGER – RAYCHEM RAMME**



**DIMENSJONSTEGNINGER – FIRKANTET RAMME**



**DIMENSJONSTEGNINGER – RUND RAMME**



## BESTILLINGSINFORMASJON

---

Termostat	R-SENZ-WIFI	54 000 40
IP44-pakning	R-SENZ-ACC-IP44GASKET	54 000 41
Sølvfarget front	R-SENZ-ACC-METALFRONT	54 000 42
Antrasittfarget front	R-SENZ-ACC-ANTHRACITEFRONT	54 000 43
Reserveføler	U-ACC-PP-14-SENSOR-N10K*	1244-002952

\* Hvis 1244-002952 reserveføleren brukes, må konfigurasjonen settes til 10 kΩ i følerinnstillingene (Innstillingsmeny / Innstillinger / Avansert / Følertype)





## TERMOSTAT Z EKRANEM DOTYKOWYM



### OPIS

Programowalny termostat z ekranem dotykowym z możliwością obsługi przez WiFi do elektrycznego ogrzewania podłogowego. Łączy w sobie możliwość zdalnego sterowania przez aplikację, łatwość obsługi i wysoką estetykę w celu zapewnienia maksymalnego komfortu systemu ogrzewania podłogowego.

### CECHY PRODUKTU

#### ATRAKCYJNE WZORNICTWO

- W pełni kolorowy, pojemnościowy wyświetlacz TFT z ekranem dotykowym
- Charakterystyczny dla nVent RAYCHEM wygląd i wysoki komfort obsługi
- Możliwość montażu jako oddzielny termostat, bądź w ramach pojedynczych lub wielokrotnych osprzętu modułowego

#### ŁATWOŚĆ UŻYCIA

- Nawigacja metodą „przeciągnij i dotknij”
- Duże ikony w centralnym menu
- Przewijanie w celu wyboru listy
- Kółka do wyboru temperatury

#### 7 TRYBÓW PRACY

- 3 programy ekonomiczne
- 1 tryb stałej temperatury
- 1 program TURBO (elastyczne i tymczasowe pominięcie trybu ekonomicznego lub stałego)
- 1 tryb wakacyjny
- 1 tryb WYŁ

#### ELASTYCZNOŚĆ

- Zgodność z ramkami osprzętu modułowego
- Kompatybilność z różnymi czujnikami temperatury podłogi
- 3 tryby ekonomiczne z elastycznym określaniem liczby zdarzeń na dzień

#### OSZCZĘDNOŚĆ ENERGII

- 3 programy ekonomiczne zaspokajają potrzeby różnych użytkowników
- Inteligentna i precyzyjna funkcja adaptacyjna
  - Oblicza moment włączenia ogrzewania, aby uzyskać żądaną temperaturę o wyznaczonej porze
  - Dostosowywanie pracy do środowiska
  - Dostosowanie do konstrukcji podłogi
- Funkcja detekcji otwartego okna
- Optymalne zarządzanie ogrzewaniem dzięki 2 czujnikom (temperatury otoczenia i podłogi)

#### SIEĆ BEZPRZEWODOWA

- WiFi 802.11 b/g/n

#### ZDALNE STEROWANIE

- Właściciele domów mogą monitorować i programować termostat nVent RAYCHEM SENZ WIFI oraz sterować nim za pomocą bezpłatnej aplikacji SENZ na smartfony (systemy iOS i Android).

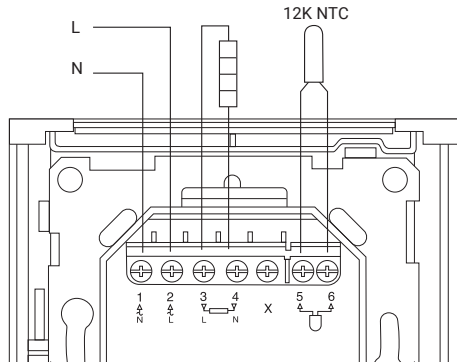
## DANE TECHNICZNE

---

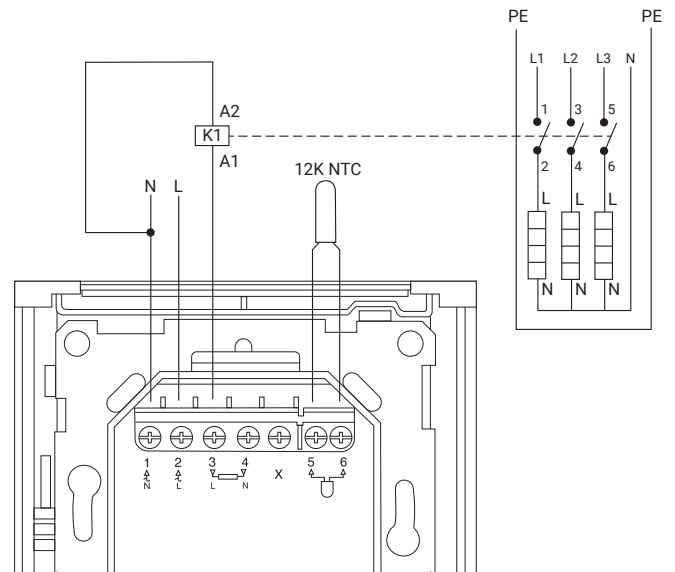
Napięcie zasilania	230 V AC (+10%/-15%), 50 Hz
Wyjście przekaźnika	Przewód grzejny 230 V, maks. 13 A (maks. 10 A T2Red = 100 m)
Zakres temp. czujnika podłogowego	Od 5°C do +40°C
Zakres temp. czujnika pokojowego	Od 5°C do +40°C
Ograniczenie zakresu nastawy temp.	Niska +5°C/wysoka +40°C
Temperatura otoczenia – praca	Od 0 do 60°C
Temperatura otoczenia – transport	Od -20°C do +70°C
Dokładność czujnika temperatury podłogi	0,2°C w zakresie od 0°C do +40°C
Metoda sterowania temperaturą	Modulacja szerokości impulsu z proporcjonalną całkującą pętlą zwrotną
Dokładność czujnika temperatury pomieszczenia	0,2°C w zakresie od 0°C do +40°C
Tryby sterowania	Pomiar temperatury podłogi Pomiar temperatury pomieszczenia Pomiar temperatury pomieszczenia z ograniczeniem temperatury podłogi Bez czujnika
7 trybów pracy	3 w pełni programowalne tryby ekonomiczne: <ul style="list-style-type: none"><li>- Od 1 do 7 zdarzeń/dzień</li><li>- 7 dni/tydzień</li><li>- 1 nastawa temperatury dla zdarzenia</li></ul> 1 tryb stały: <ul style="list-style-type: none"><li>- 1 stała nastawa temperatury</li></ul> 1 program TURBO (tymczasowe pominięcie trybu programowalnego lub trybu stałego) <ul style="list-style-type: none"><li>- Regulowana temperatura</li><li>- Regulowany czas trwania</li></ul> 1 tryb wakacyjny <ul style="list-style-type: none"><li>- Programowalny z wyprzedzeniem</li><li>- Praca w oparciu o kalendarz</li><li>- Dostosowywanie temperatury</li></ul> 1 tryb WYŁ. <ul style="list-style-type: none"><li>- Z opcjonalnym zabezpieczeniem przed zamarzaniem</li></ul>
Kopia bezpieczeństwa ustawionych wartości	Pamięć nieulotna
Kopia bezpieczeństwa godziny i daty	Minimum 5-letni okres przechowywania Minimum 10 lat w razie zasilania przez 50% czasu
Klasa ochrony	IP21 Możliwość podwyższenia klasy do IP44 przy użyciu uszczelki (zamawiana oddzielnie) (1244-017779 R-SENZ-ACC-IP44GASKET)
Standard sieci bezprzewodowej	IEEE 802.11 b/g/n
Zaciski	Zaciski śrubowe 2,5 mm <sup>2</sup>
Czujnik podłogowy	12 kΩ przy 25°C +/- 0,75°C (nr 38165)
Maks. długość czujnika podłogowego	100 m, 2 x 1,5 mm <sup>2</sup> (przewód zasilający 230 VAC)
Średnica przewodu czujnika	4,5 mm
Średnica końcówki czujnika	5 mm
Kompatybilność z innymi czujnikami	Czujniki 2, 10, 12, 15, 33 i 100 kΩ
Wymiary z ramką RAYCHEM	85,5 x 84,3 x 41,9 mm
Dodatkowy front kolorowy	RAL9003
Aprobaty	CE, VDE

## SCHEMAT PODŁĄCZEŃ

Połączenie bezpośrednie (pojedynczy obwód grzewczy) Obwód grzewczy < 13 A, przewód o stałej mocy lub maksymalnie 100 metrów T2Red

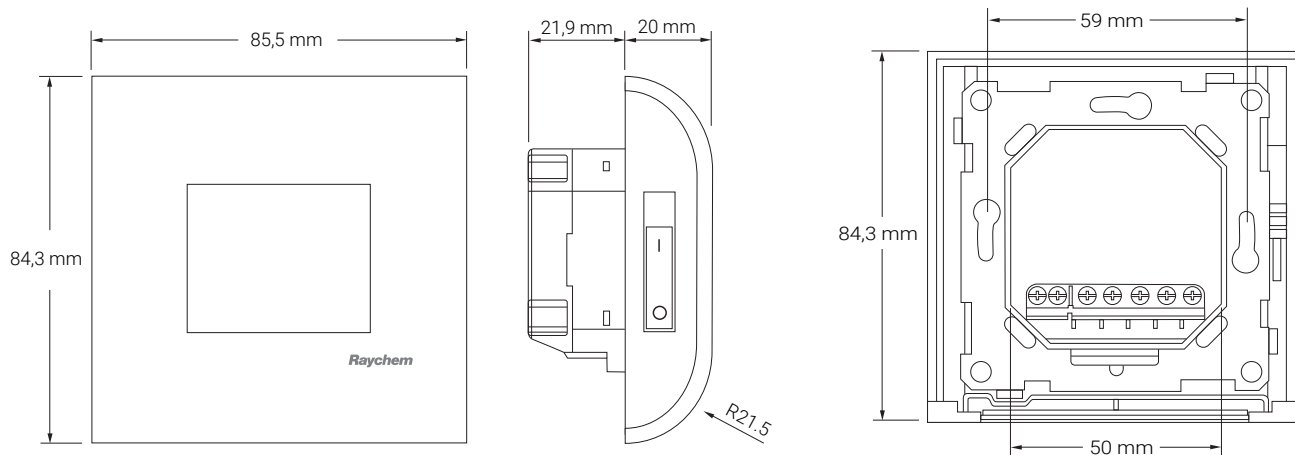


Połączenie przez stycznik (wiele obwodów grzejnych) Łącznie obwody grzejne > 13 A, przewód o stałej mocy lub maksymalnie 100 metrów T2Red

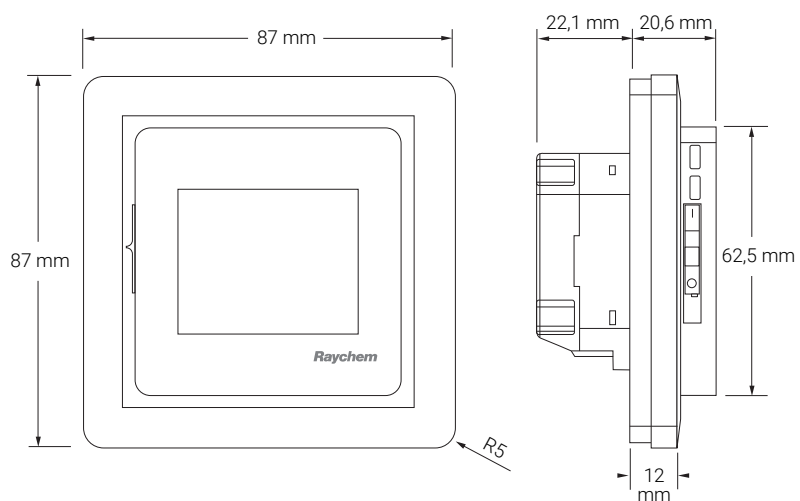


K1: stycznik z wbudowanym filtrem przeciwzakłóceń

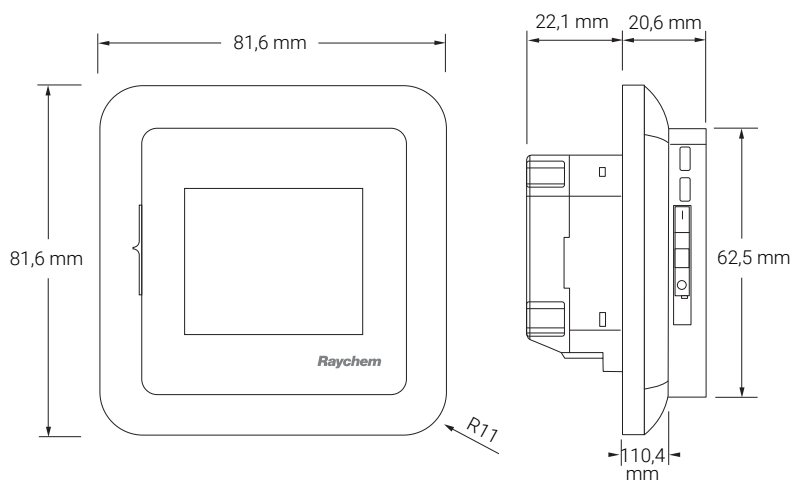
**RYSUNKI WYMIAROWE – RAMKA RAYCHEM**



**RYSUNKI WYMIAROWE – RAMKA RAYCHEM**



**RYSUNKI WYMIAROWE – RAMKA OKRĄGŁA**



## SPECYFIKACJA ZAMÓWIENIA

---

Termostat	R-SENZ-WIFI	1244-017778
Uszczelka IP44	R-SENZ-ACC-IP44GASKET	1244-017779
Front w kolorze srebrnym	R-SENZ-ACC-METALFRONT	1244-017780
Front w kolorze ciemnoszarym	R-SENZ-ACC-ANTHRACITEFRONT	1244-017781
Zapaszowy czujnik	U-ACC-PP-14-SENSOR-N10K*	1244-002952

\* W razie użycia zapasowego czujnika 1244-002952, konfiguracja musi być ustawiona na 10 kΩ w ustawieniach czujnika (menu ustawień/ustawienia/zaawansowane/typ czujnika)



## ТЕРМОСТАТ С СЕНСОРНЫМ ЭКРАНОМ



### ОПИСАНИЕ

Программируемый термостат с сенсорным экраном и поддержкой беспроводного подключения WiFi для системы электрообогрева пола. Сочетает простоту использования, эстетический дизайн и возможность дистанционного управления с помощью программного приложения, обеспечивая небывалый уровень комфорта вашей системы электрообогрева пола.

### СВОЙСТВА ПРОДУКТА

#### ПРИВЛЕКАТЕЛЬНЫЙ ВНЕШНИЙ ВИД

- Полноцветный емкостный сенсорный TFT-дисплей
- Плоская лицевая часть с полноцветным емкостным экраном
- Уникальный внешний вид nVent RAYCHEM
- Возможна установка в качестве отдельного термостата, в одноместную или многоместную электромонтажную рамку

#### ПРОСТОТА ИСПОЛЬЗОВАНИЯ

- Для навигации достаточно провести пальцем по экрану или коснуться его
- Главное меню с крупными значками
- Прокрутка списков
- Колесики для регулировки температуры

#### 7 РЕЖИМОВ РАБОТЫ

- 3 экономичные программы
- 1 постоянный режим
- 1 адаптивный форсированный режим (адаптивная и временная коррекция экономичного или постоянного режима)
- 1 режим «Отпуск»
- 1 режим «Выкл.»

#### ГИБКОСТЬ

- Совместимость с электромонтажными рамками
- Совместимость с широким ассортиментом датчиков температуры пола
- 3 экономичных режима с переменным количеством ежедневных событий

#### ЭКОНОМИЯ ЭЛЕКТРОЭНЕРГИИ

- 3 экономичные программы, способные удовлетворить любые потребности
- Точная интеллектуальная адаптивная функция
  - Расчет момента включения обогрева для обеспечения требуемой температуры к заданному времени
  - Приспосабливается к условиям окружающей среды
  - Приспосабливается к особенностям конструкции пола
- Функция обнаружения открытого окна
- Оптимальное управление температурой по сигналам двух датчиков (датчика температуры воздуха и датчика температуры пола)

#### БЕСПРОВОДНАЯ ТЕХНОЛОГИЯ

- WiFi 802.11 b/g/n

#### ДИСТАНЦИОННОЕ УПРАВЛЕНИЕ

- Владельцы дома могут отслеживать, контролировать и программировать свой термостат nVent RAYCHEM SENZ WIFI с помощью бесплатного приложения для смартфонов SENZ (iOS и Android) SENZ na smartfony (systemy iOS i Android).

## ТЕХНИЧЕСКИЕ ХАРАКТЕРИСТИКИ

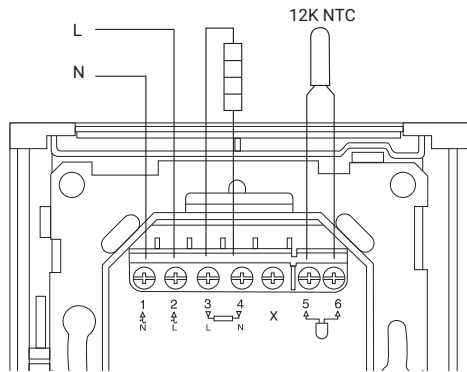
Напряжение питания	230 В~ (+10%/-15%), 50 Гц
Коммутируемая способность	Греющий кабель 230 В, макс. 13 А (макс. 10 А в случае T2Red = 100 м)
Температурный диапазон датчика пола	от 5°C до +40°C
Температурный диапазон датчика воздуха в помещении	от 5°C до +40°C
Ограничение диапазона температуры	Нижняя +5°C / Верхняя +40°C
Температура окружающей среды - эксплуатация	от 0 до 60°C
Температура окружающей среды при транспортировке	от -20°C до +70°C
Точность датчика температуры пола	0,2°C в диапазоне от 0°C до +40°C
Способ управления температурой	Широтно-импульсная модуляция с пропорционально-интегральным контуром управления
Точность датчика температуры воздуха в помещении	0,2°C в диапазоне от 0°C до +40°C
Режимы управления	по температуре пола по температуре воздуха по температуре воздуха с ограничением температуры пола датчик откл.
7 режимов работы	3 полностью программируемых экономичных режима: <ul style="list-style-type: none"><li>- от 1 до 7 событий/день</li><li>- 7 дней/неделю</li><li>- 1 температура для каждого события</li></ul> 1 постоянный режим: <ul style="list-style-type: none"><li>- 1 заданная температура</li></ul> 1 адаптивный форсированный режим (временная коррекция программируемого или постоянного режима) <ul style="list-style-type: none"><li>- Регулируемая температура</li><li>- Регулируемая длительность</li></ul> 1 режим «Отпуск» <ul style="list-style-type: none"><li>- Предварительное программирование</li><li>- На основе календаря</li><li>- Адаптируемая температура</li></ul> 1 режим «Выкл.» <ul style="list-style-type: none"><li>- Включает дополнительную защиту от замерзания</li></ul>
Резервное сохранение уставок параметров	Энергонезависимая память
Резервное сохранение уставок даты и времени	Минимум 5 лет хранения Минимум 10 лет при питании 50% времени
Степень защиты	IP21 Можно повысить до IP44, используя дополнительную прокладку (1244-017779 R-SENZ-ACC-IP44GASKET)
Стандарт беспроводной связи	IEEE 802.11 b/g/n
Клеммы	Винтовой пружинный зажим 2,5 мм <sup>2</sup>
Датчик пола	12 кОм при 25°C +/- 0,75°C (№:38165)
Макс. длина датчика температуры пола	100 м, 2 x 1,5 мм <sup>2</sup> (кабель 230 В~)
Диаметр кабеля датчика	4,5 мм
Диаметр наконечника датчика	5 мм
Совместимость с другими датчиками	Датчики 2, 10, 12, 15, 33 и 100 кОм
Размер с рамкой RAYCHEM	85,5 x 84,3 x 41,9 мм
Цвет дополнительной передней панели	RAL9003
Сертификация	CE, VDE



## СХЕМА СОЕДИНЕНИЙ

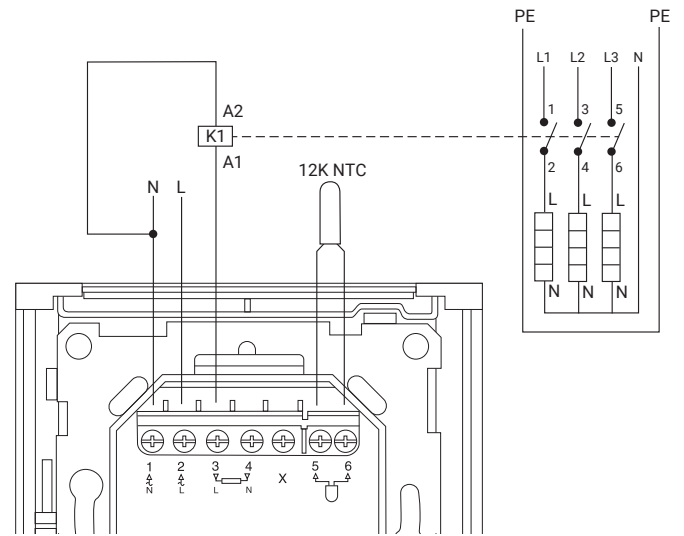
Прямое подключение (один греющий контур)

Греющий контур: кабель постоянной мощности <13 Ампер  
или макс. 100 метров T2Red



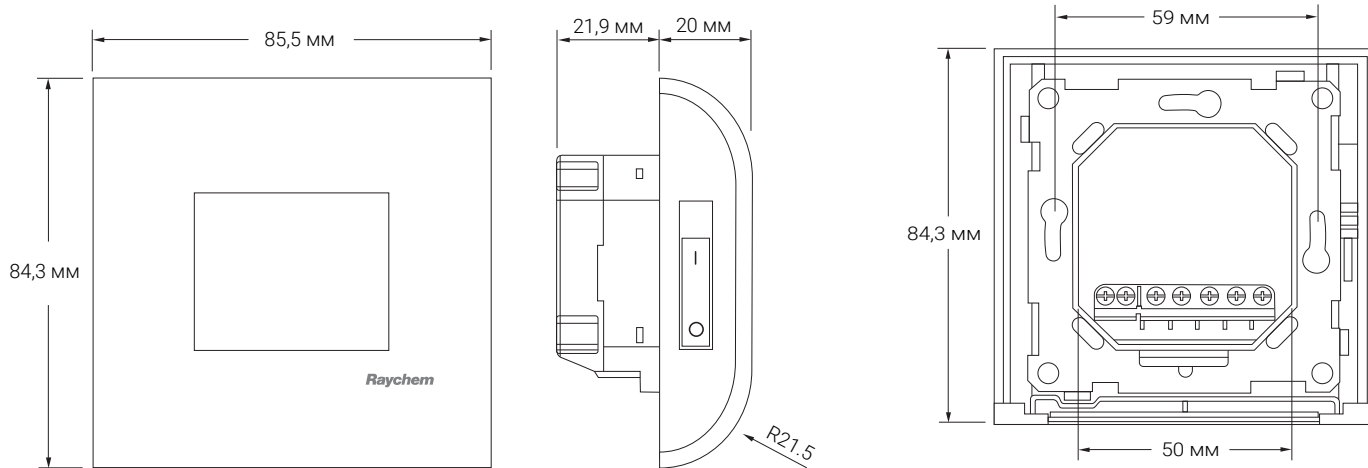
Подключение через контактор (многоконтурный нагрев)

Все греющие контуры: кабель постоянной мощности  
>13 Ампер или более 100 метров T2Red

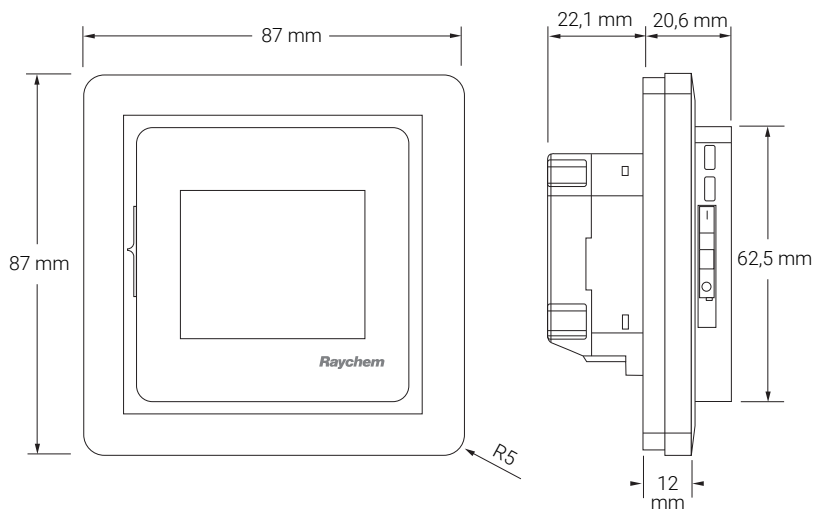


K1: контактор со встроенным фильтром помех

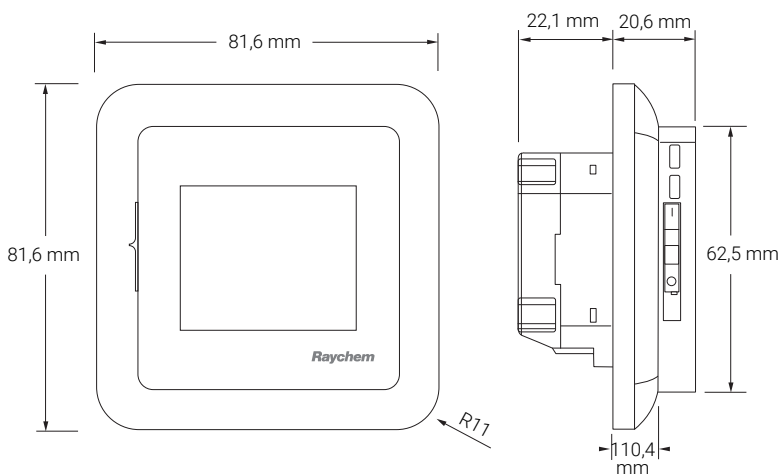
ЧЕРТЕЖИ С РАЗМЕРАМИ – РАМКА RAYCHEM



ЧЕРТЕЖИ С РАЗМЕРАМИ – КВАДРАТНАЯ РАМКА



ЧЕРТЕЖИ С РАЗМЕРАМИ – ЗАКРУГЛЕННАЯ РАМКА



## ИНФОРМАЦИЯ ДЛЯ ЗАКАЗА

---

Термостат	R-SENZ-WIFI	1244-017778
Прокладка IP44	R-SENZ-ACC-IP44GASKET	1244-017779
Передняя панель серебристого цвета	R-SENZ-ACC-METALFRONT	1244-017780
Передняя панель темно-серого цвета	R-SENZ-ACC-ANTHRACITEFRONT	1244-017781
Запасной датчик	U-ACC-PP-14-SENSOR-N10K*	1244-002952

\* В случае использования запасного датчика 1244-002952, в настройках датчика необходимо установить 10 кОм (Settings Menu / Settings / Advanced / Sensor Type) (Меню настроек / Настройки / Расширенные настройки / Тип датчика)

### **België / Belgique**

Tel +32 16 21 35 02  
Fax +32 16 21 36 04  
salesbelux@nvent.com

### **Bulgaria**

Tel +359 5686 6886  
Fax +359 5686 6886  
salesee@nvent.com

### **Česká Republika**

Tel +420 602 232 969  
czechinfo@nvent.com

### **Danmark**

Tel +45 70 11 04 00  
salesdk@nvent.com

### **Deutschland**

Tel 0800 1818205  
Fax 0800 1818204  
salesde@nvent.com

### **España**

Tel +34 911 59 30 60  
Fax +34 900 98 32 64  
ntm-sales-es@nvent.com

### **France**

Tél 0800 906045  
Fax 0800 906003  
salesfr@nvent.com

### **Hrvatska**

Tel +385 1 605 01 88  
Fax +385 1 605 01 88  
salesee@nvent.com

### **Italia**

Tel +39 02 577 61 51  
Fax +3902 577 61 55 28  
salesit@nvent.com

### **Lietuva/Latvija/Eesti**

Tel +370 5 2136633  
Fax +370 5 2330084  
info.baltic@nvent.com

### **Magyarország**

Tel +36 1 253 4617  
Fax +36 1 253 7618  
saleshu@nvent.com

### **Nederland**

Tel 0800 0224978  
Fax 0800 0224993  
salesnl@nvent.com

### **Norge**

Tel +47 66 81 79 90  
salesno@nvent.com

### **Österreich**

Tel +43 (2236) 860077  
Fax +43 (2236) 860077-5  
info-ntm-at@nvent.com

### **Polska**

Tel +48 22 331 29 50  
Fax +48 22 331 29 51  
salespl@nvent.com

### **Republic of Kazakhstan**

Tel +7 495 926 1885  
Fax +7 495 926 18 86  
saleskz@nvent.com

### **РОССИЯ**

Тел +7 495 926 18 85  
Факс +7 495 926 18 86  
salesru@nvent.com

### **Serbia and Montenegro**

Tel +381 230 401 770  
Fax +381 230 401 770  
salesee@nvent.com

### **Schweiz / Suisse**

Tel 0800 551 308  
Fax 0800 551 309  
info-ntm-ch@nvent.com

### **Suomi**

Puh 0800 11 67 99  
salesfi@nvent.com

### **Sverige**

Tel 46 31 335 58 00  
salesse@nvent.com

### **Türkiye**

Tel +90 560 977 6467  
Fax +3216 21 36 04  
ntem-sales-tr@nvent.com

### **United Kingdom**

Tel 0800 969 013  
Fax 0800 968 624  
salesthermalUK@nvent.com



[nVent.com](http://nVent.com)

Our powerful portfolio of brands:

**CADDY ERICO HOFFMAN RAYCHEM SCHROFF TRACER**