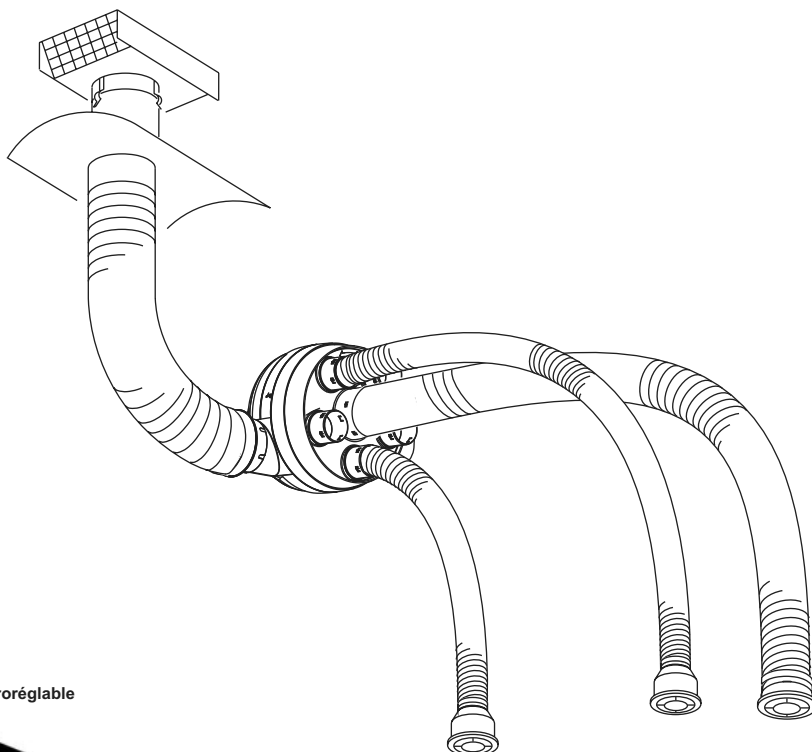


VORT HYGRO PENTA ES F1



Ventilation hygroréglable



07/01 - CHY5 - 2286_V1
www.certita.fr



Index

*Avant d'installer et de brancher l'appareil,
lire attentivement ces instructions.*

*La société Vortice ne pourra être tenue pour
responsable des dommages éventuels causés aux
personnes ou aux choses, en cas
d'un non-respect des consignes mentionnées dans
cette notice, et dont l'application garantira au
contraire le fonctionnement fiable et sûr dans le
temps de l'appareil.*

Conserver toujours ce livret d'instructions.

Description et mode d'emploi 3

Sécurité 3

Structure et équipement de série 4

Applications typiques 4

Installation 4

Utilisation 5

Schémas de branchements 5

Entretien et nettoyage 5

Répartition des débits 6

Information importante pour l'élimination
compatible avec l'environnement 10

Figures 11

Description et mode d'emploi

L'appareil que vous venez d'acheter est un groupe de ventilation pour l'habitat individuel.

Vort Hygro Penta ES F1: l'appareil est équipé d'un moteur brushless à 1 vitesse avec une commande électronique qui garantit la régularité des performances et une réduction de la consommation d'énergie .

Sécurité



Attention:

ce symbole indique la nécessité de prendre quelques précautions pour la sécurité de l'utilisateur

- Cet appareil ne doit pas être utilisé par des personnes, y compris les enfants, ayant des capacités physiques, sensorielles ou mentales
- Ne pas utiliser cet appareil pour une autre fonction que celle qui est exposée dans ce livret.
- Après avoir sorti l'appareil de l'emballage, vérifier son intégrité: dans le doute, s'adresser immédiatement à un technicien qualifié ou à un service après-vente agréé. Ne pas laisser les composants de l'emballage à la portée des enfants ou de personnes inexpérimentées.
- L'utilisation d'un appareil électrique suppose le respect de quelques règles fondamentales notamment: a) ne pas toucher l'appareil avec les mains humides b) ne pas le toucher pieds nus.
- Conserver l'appareil hors de portée des enfants et des personnes inexpérimentées s'il est débranché du réseau électrique et qu'on ne souhaite plus l'utiliser.
- Ne pas utiliser l'appareil près de substances ou de vapeurs inflammables (alcool, insecticide, essence, etc).
- Prendre les précautions nécessaires pour qu'il n'y ait pas de reflux de gaz dans la pièce provenant du tuyau d'évacuation ou d'autres appareils de combustion non étanches.

réduites ou inexpérimentées, sauf sous la surveillance d'un responsable de leur sécurité ou après avoir reçu ses instructions. Surveiller les enfants et veiller à ce qu'ils ne jouent pas avec l'appareil.

- Ne pas laisser les enfants jouer avec l'appareil.
- Ne pas confier le nettoyage et l'entretien de l'appareil à des enfants sans surveillance.
- L'installation de l'appareil dans une salle de bain avec baignoire ou douche doit être conforme aux normes en vigueur.



Avertissement:

ce symbole indique la nécessité de prendre quelques précautions pour la sécurité du produit

- Ne modifier l'appareil en aucune façon.
- Ne pas exposer l'appareil aux agents atmosphériques (pluie, soleil, etc.).
- Contrôler périodiquement, de visu, l'intégrité de l'appareil. En cas de défectuosité, ne pas utiliser l'appareil et contacter immédiatement un Service après-vente agréé Vortice.
- En cas de dysfonctionnement et/ou de panne, s'adresser immédiatement à un Service après-vente agréé Vortice et exiger, en cas de réparation, l'emploi de pièces détachées originales Vortice.
- Si l'appareil tombe ou reçoit des coups violents, le faire vérifier immédiatement auprès d'un Service après-vente agréé Vortice.
- L'installation électrique à laquelle l'appareil est branché doit être conforme aux normes en vigueur.
- Cet appareil n'a pas besoin d'être connecté à une prise de terre car il a été fabriqué avec une double isolation.
- Brancher l'appareil au réseau d'alimentation/à la prise électrique uniquement si la puissance de l'installation est adaptée à la puissance maximum de l'appareil. Dans le cas contraire, s'adresser immédiatement à du personnel professionnellement qualifié.
- Le circuit d'alimentation doit comprendre un dispositif de protection conforme à la norme NF C 15-100.
- Couper l'interrupteur général de l'installation dans les cas suivants : a) dysfonctionnement ; b) pour procéder à un nettoyage intérieur et extérieur ; c) lorsque l'appareil n'est pas utilisé pendant une longue période.

- **ATTENTION** : les dispositifs de fixation représentés sur la figure 9 sont purement indicatifs.
Pour l'installation, se conformer à ce qui est illustré ci-après :
 - a) Vérifier que la surface de destination soit structurellement appropriée pour soutenir le poids de l'appareil.
 - b) Faire attention à ce que les dispositifs de fixation ne compromettent pas la résistance structurelle de la surface de destination.
 - c) Utiliser des dispositifs de fixation correctement serrés et appropriés au poids de l'appareil et à la typologie de la surface.
- Faire très attention à ne pas endommager le circuit électronique.
- Vérifier que la section de passage des piquages extérieurs est libre.
- Le débit d'air à convoyer doit être propre (c'est-à-dire exempt de, suie, agents chimiques corrosifs ou mélanges explosifs et inflammables).
- L'appareil ne peut être utilisé comme activateur de chauffe-eau, poêle etc. et il ne doit pas expulser dans les conduits d'air chaud de ces appareils.
- Ne pas couvrir ni obstruer les piquages d'aspiration et de refoulement de l'appareil pour assurer le passage optimal de l'air.
- Des précautions doivent être prises pour éviter un refoulement à l'intérieur de la pièce de gaz provenant du tuyau d'évacuation d'appareil à gaz ou d'autres appareils à feu ouvert.
- Le raccordement de l'appareil au réseau d'alimentation doit être effectué avec un câble souple d'une section minimale de 0,75 mm² ou par un raccordement direct au réseau d'alimentation fixe avec câbles d'une section minimale de 1 mm².
- Les caractéristiques électriques du réseau doivent correspondre à celles qui figurent sur la plaquette A (fig.5).
- L'installation de l'appareil doit être réalisée par un technicien qualifié.
- Pour l'installation de l'appareil, prévoir un interrupteur omnipolaire ayant une distance d'ouverture entre les contacts égale ou supérieure à 3 mm.

Structure et équipement de série

Groupe de ventilation mécanique contrôlée hygroréglable type A ou type B pour l'habitat individuel, utilisable du F1 au F7.

Répartition :

1 piquage de rejet ø 160;

1 piquage d'extraction cuisine ø 125,

4 piquages d'extraction sanitaires ø 80;

4 bouchons ø 80 interchangeable avec des piquages d'extraction sanitaires ø 80.

1 adaptateur

Applications typiques

(Fig. 01 ÷ 04)

L'appareil doit généralement être positionné dans les combles, à la hauteur des pièces techniques et, si possible, dans une position centrale par rapport aux bouches d'extraction.

L'appareil doit généralement être positionné dans le faux plafond, à la hauteur des pièces techniques et, si possible, dans une position centrale par rapport aux bouches d'extraction.

Il peut être installé au mur, au sol, au plafond, au moyen d'un support ou fixé avec des fils de suspension aux 4 points d'accrochage (voir fig. 3 et 6). L'installation de ventilation est permanente et générale.

Alimentation électrique : 230 V, 1 Ph, 50 Hz.

Installation

ATTENTION: avant d'installer l'appareil éliminer les emballages internes.

Attention

Pour faciliter la pose murale, l'appareil a été doté d'un adaptateur qui permet de l'écartier légèrement du mur. Poser cet adaptateur au mur comme le montre la figure 8 ; après quoi, toutes les figures suivantes sous-entendent que le pied de l'appareil est monté sur l'adaptateur et non pas directement contre le mur.

N.B.

Cet appareil doit être branché en phase d'installation au boîtier de commande - fourni à la livraison - auquel sera confié son contrôle.



(Fig. 05 ÷ 14)

Les piquages sanitaires Ø 80 et les bouchons peuvent être montés à pression et sont interchangeables. Les bouches d'extraction sanitaires équipées de manchettes réductrices Ø 125/80 et la bouche cuisine Ø125 installées dans les pièces correspondantes seront raccordées aux piquages de raccordement du groupe de ventilation avec de la gaine de même diamètre que celui de la bouche.

Il est conseillé d'utiliser de la gaine isolée afin d'éviter tout phénomène de condensation à l'intérieur des gaines de ventilation.

Le parcours de ces gaines devra être le plus rectiligne possible sans coudes ni longueurs inutiles.

La piquage de rejet Ø 160 sera raccordé pour permettre le rejet de l'air vers l'extérieur (chapeau de toiture, grille de façade).

Assurez-vous du bon maintien des gaines sur les manchettes des bouches et les piquages de raccordement du groupe de ventilation grâce au système d'accroche-gaines.

Pour éviter les fuites, il est conseillé de fixer les tubes aux raccords avec du ruban isolant (non livré en série).

ATTENTION: l'installation des appareils doit être obligatoirement complétée avec l'utilisation des piquages ANJOS, couvertes par la notice technique N° 14.5/17-2286_V1.

Utilisation

L'air neuf pénètre dans les pièces principales (séjour-salon, chambres) au moyen d'entrées d'air situées sur les menuiseries. Cet air est extrait par des bouches d'extraction situées dans les pièces dites techniques (cuisine, salle de bains, WC,...) en fonction du taux d'hygrométrie mesuré.

ATTENTION: La ventilation doit être permanente. Le groupe de ventilation ne doit jamais être arrêté.

Schémas de branchement

(Fig. 16 , 17)

Entretien et nettoyage

(Fig 18 ÷ 25)

ATTENTION: avant toute intervention sur le groupe de ventilation, et les bouches d'extraction Alize Elec (selon modèle choisi), il faudra couper l'alimentation électrique sans qu'elle puisse être rétablie accidentellement.

Vérifiez par du personnel qualifié une fois par an l'éventuel niveau d'accumulation d'impuretés.

Si nécessaire, nettoyer avec un chiffon sec ou un pinceau les éléments de réglage et les ailettes du motoventilateur. Laver avec de l'eau uniquement les régulateurs. Ne pas immerger l'appareil dans de l'eau ou d'autres liquides.

Répartition des débits

Légende

●
○

● Bouche d'extraction hygroréglable réglementaire pour la pièce technique sélectionnée figurant dans la configuration de base
○ Bouche d'extraction hygroréglable réglementaire pour sanitaire additionnel en complément des sanitaires figurant dans la configuration de base

Bouches d'extraction hygroréglables pour maisons individuelles

Hygro A

		Type	Configuration de base du logement				
			T3/T4/T5		T6/T7		
			1 SdB + 1 WC	1 SdB/WC	2 SdB/Wc	1 SdB/WC + 1 SdB + 1 WC	2 SdB + 1 WC
CUISINE	ALIZE HYGRO 10-45/135	M	●	●	●	●	●
		E	●	●	●	●	●
		P	●	●	●	●	●
		BT	●	●	●	●	●
SDB	ALIZE HYGRO 10/45		●○			●	●○
	ALIZE HYGRO 15/45					○	●
	ALIZE HYGRO 5/40			○			
SDB AVEC WC	ALIZE HYGRO TEMPO 15-45/40	M		●	●●	●	
		E		●	●●	●	
		P		●	●●	●	
	ALIZE HYGRO VISION 15-45/40	BT		●	●●	●	
		M		○	○	○	
		E		○	○	○	
	ALIZE HYGRO VISION 15-45/45	P		○	○	○	
		BT		○	○	○	
		M	○				○
	ALIZE HYGRO TEMPO 5-40/30	E	○				○
		P	○				○
		BT	○				○
WC	ALIZE HYGRO TEMPO 5/30	M	●○	○	○	●○	●○
		E	●○	○	○	●○	●○
		E	●○	○	○	●○	●○
	ALIZE HYGRO VISION 5/30	P	●○	○	○	●○	●○
		BT	●○	○	○	●○	●○
		M	○	○	○	○	○
AUTRE SALLE D'EAU	ALIZE HYGRO 5/40		○	○	○	○	○

Hygro B

		Type	Configuration de base du logement				
			T3/T4/T5		T6/T7		
			1 SdB + 1 WC	1 SdB/WC	2 SdB/Wc	1 SdB/WC + 1 SdB + 1 WC	2 SdB + 1 WC
CUISINE	ALIZE HYGRO 10-45/135	M	●	●	●	●	●
		E	●	●	●	●	●
		P	●	●	●	●	●
		BT	●	●	●	●	●
SDB	ALIZE HYGRO 10/40		●○			●	●●○
	ALIZE HYGRO 5/40			○	○		
SDB AVEC WC	ALIZE HYGRO TEMPO 15-45/40	M			●	●	
	ALIZE HYGRO VISION 15-45/40	E			●	●	
		P			●	●	
		BT			●	●	
	ALIZE HYGRO TEMPO 15-45/45	M		●○	●○	○	
	ALIZE HYGRO VISION 15-45/45	E		●○	●○	○	
		P		●○	●○	○	
		BT		●○	●○	○	
	ALIZE HYGRO TEMPO 5-40/30	M	○				○
	ALIZE HYGRO VISION 5-40/30	E	○				○
P		○				○	
BT		○				○	
WC	ALIZE HYGRO TEMPO 5/30	M	●○	○	○	●○	●○
		E	●○	○	○	●○	●○
	ALIZE HYGRO VISION 5/30	E	●○	○	○	●○	●○
		P	●○	○	○	●○	●○
		BT	●○	○	○	●○	●○
AUTRE SALLE D'EAU	ALIZE HYGRO 5/40		○	○	○	○	○

Entrées d'air

Hygro A

		T1	T2/T3	T4/T5	T6/T7
Séjour	ESEA 45	••		•	•
	ISOLA 2 45	••		•	•
	ISOLA 2 45 RA	••		•	•
	ESEA 30		••		
	EM A 30		••		
	ISOLA 2 30		••		
	ISOLA 2 30 RA		••		
Chambre	ESEA 30	-	•	•	
	EM A 30		•	•	
	ISOLA 2 30		•	•	
	ISOLA 2 30 RA		•	•	
	ESEA 22				•
	EM A 22				•
	ISOLA 2 22				•
	ISOLA 2 22 RA				•

Hygro B

		T1	T2 au T7
Séjour	ESEA 45	••	-
	ISOLA 2 45	••	
	ISOLA 2 45 RA	••	
	AIRA HY	••	•
	EM HY	••	•
	ISOLA HY	••	•
	ISOLA HY RA	••	•
Chambre	AIRA HY	-	•
	EM HY		•
	ISOLA HY		•
	ISOLA HY RA		•

Information importante pour l'élimination compatible avec l'environnement

DANS CERTAINS PAYS DE L'UNION EUROPÉENNE, CE PRODUIT NE FAIT PAS PARTIE DU DOMAINE D'APPLICATION DE LA LOI NATIONALE D'ASSIMILATION DE LA DIRECTIVE DEEE ET PAR CONSÉQUENT, IL N'Y EXISTE AUCUNE OBLIGATION DE COLLECTE DIFFÉRENCIÉE À LA FIN DE SA DURÉE DE VIE.

ATTENTION

Ce produit est conforme à la directive EU 2012/19/EC.

Le symbole représentant une poubelle barrée présent sur l'appareil indique qu'à la fin de son cycle de vie, il devra être traité séparément des déchets domestiques. Il devra donc être confié à un centre de collecte sélective pour appareils électriques et électroniques ou rapporté au revendeur lors de l'achat d'un nouvel appareil.

La collecte sélective réalisée avant le recyclage, le traitement et l'élimination compatible avec l'environnement de l'appareil usagé contribue à éviter les nuisances pour l'environnement et pour la santé et favorise le recyclage des matériaux qui composent le produit.

Pour de plus amples informations concernant les systèmes de collecte existants, adressez-vous au service local d'élimination des déchets ou au magasin qui vous a vendu l'appareil.

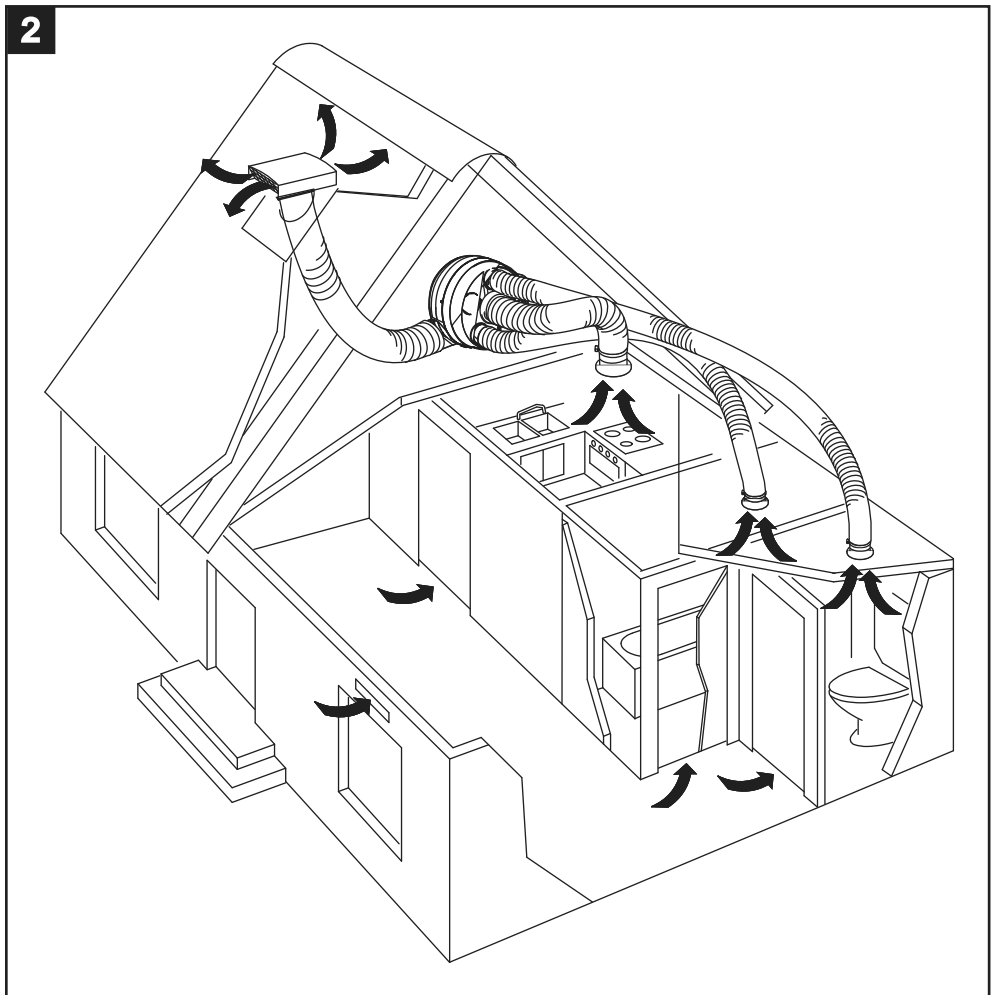
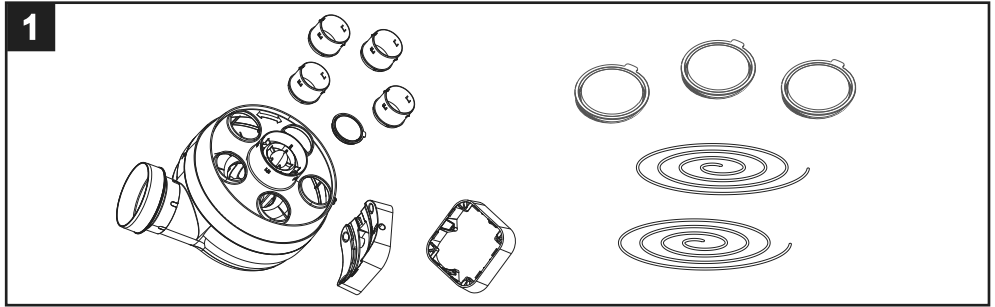
Proper differential collection, and the subsequent recycling, processing and environmentally compatible disposal of waste equipment avoids unnecessary damage to the environment and possible related health risks, and also promotes recycling of the materials used in the appliance.

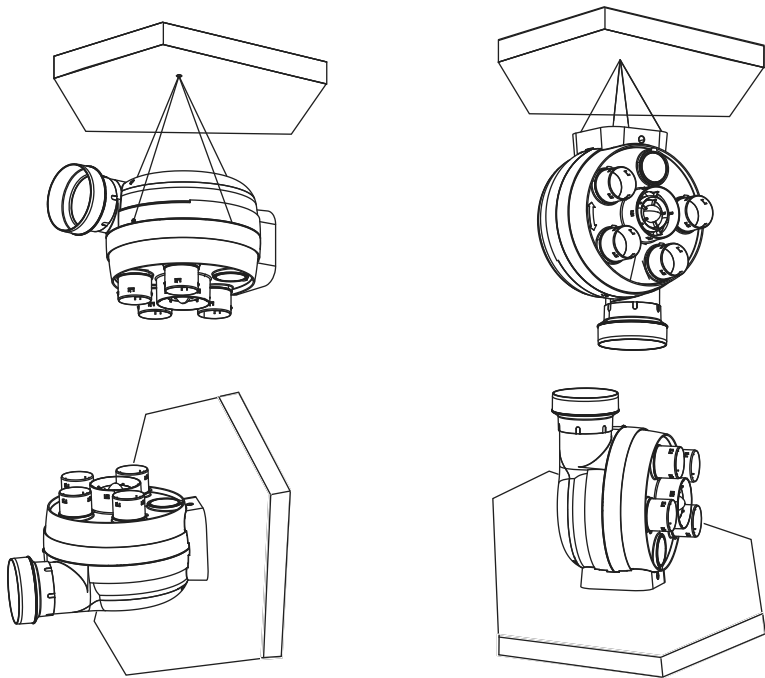
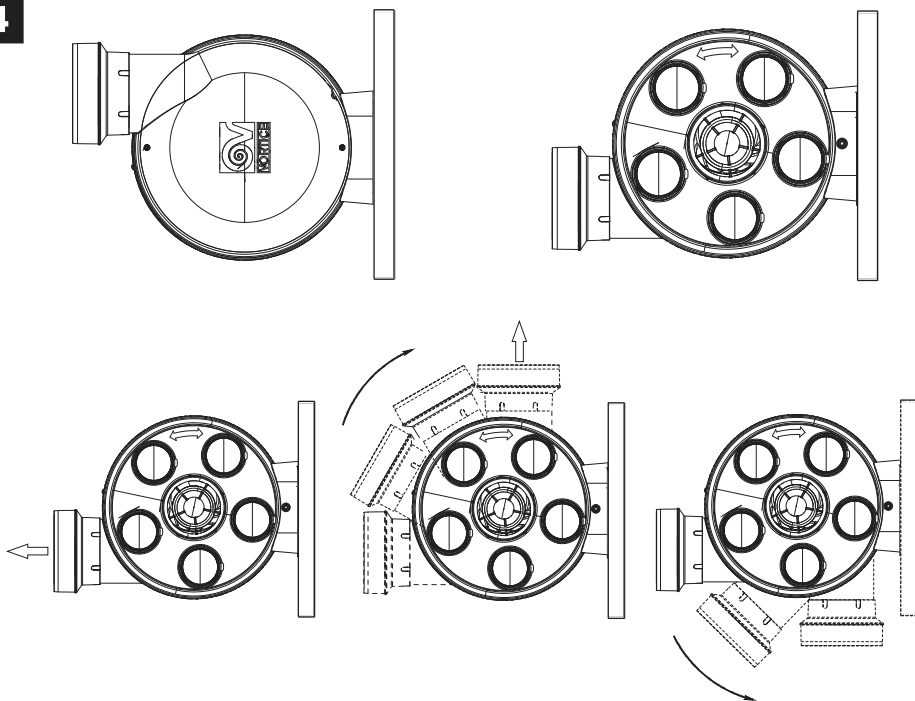
Pour de plus amples informations concernant les systèmes de collecte existants, adressez-vous au service local d'élimination des déchets ou au magasin qui vous a vendu l'appareil.

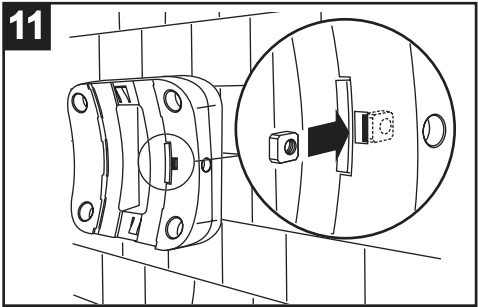
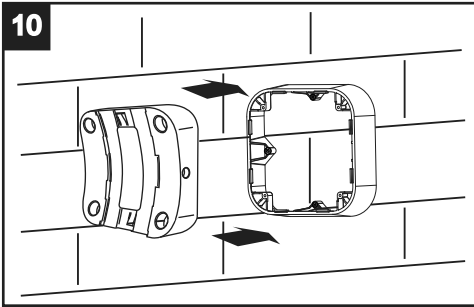
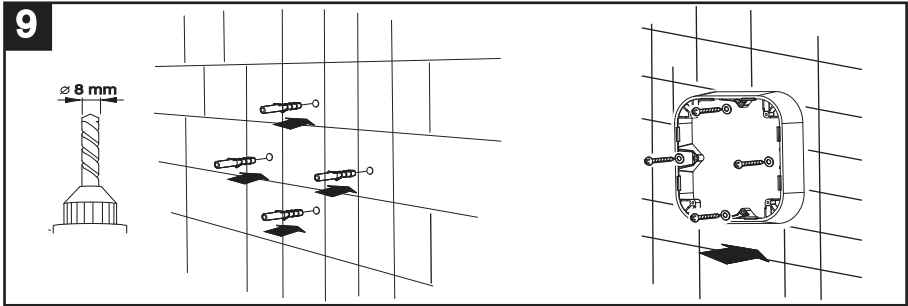
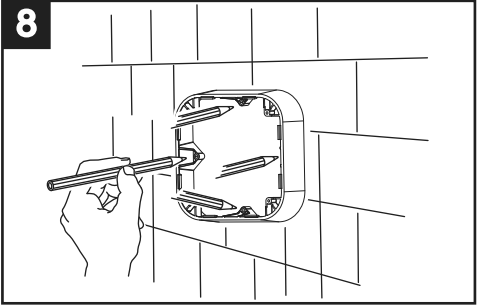
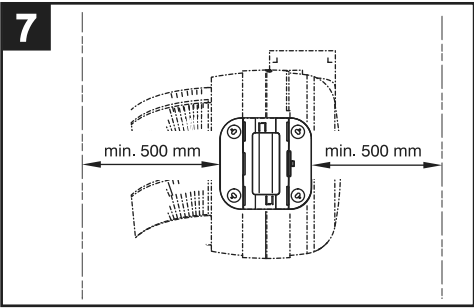
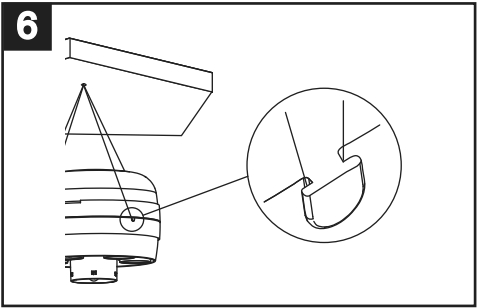
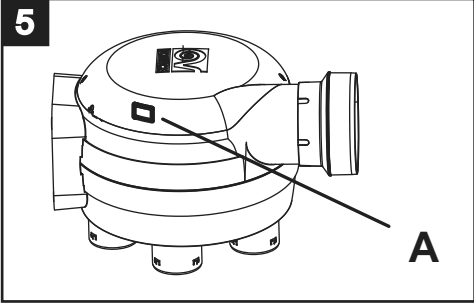
Les fabricants et les importateurs optent pour leur responsabilité en matière de recyclage, de traitement et d'élimination des déchets compatible avec l'environnement directement ou par l'intermédiaire d'un système collectif.

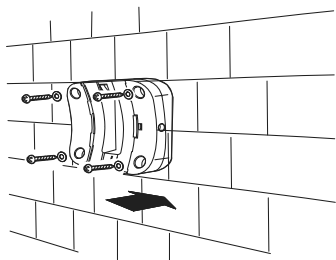
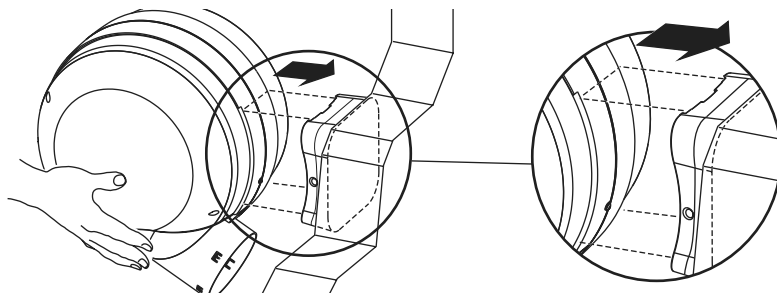
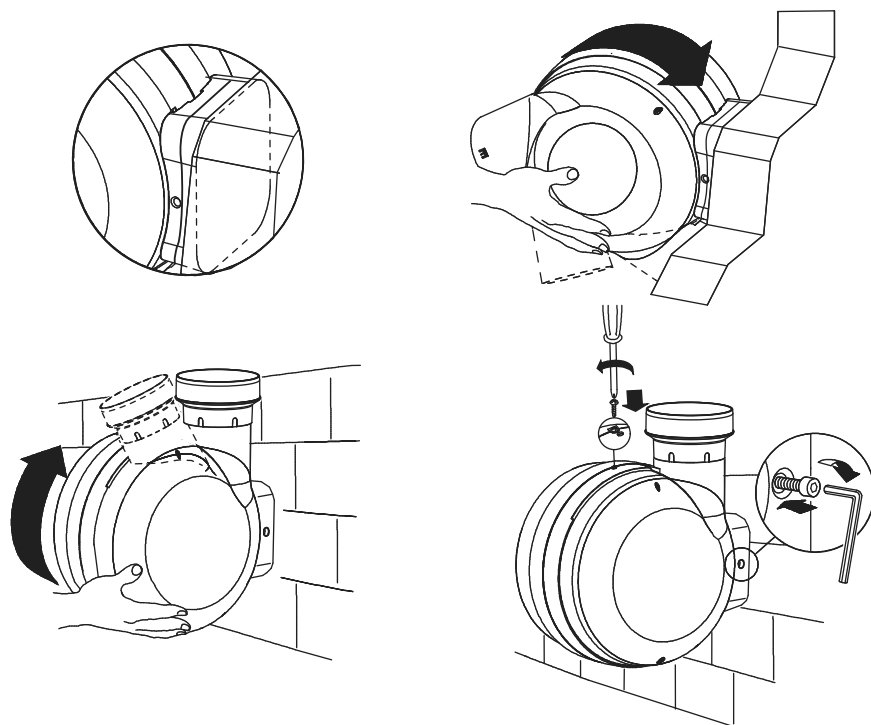


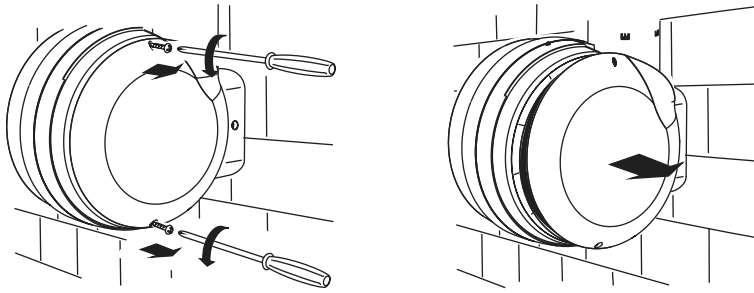
Figures



3**4**



12**13****14**

15**16**

CODICE COLORI - COLOUR CODE

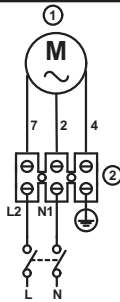
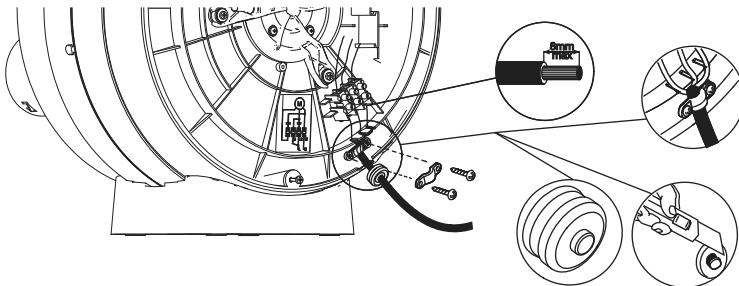
2 BLU - BLUE

4 GIALLOVERDE - YELLOW/GREEN

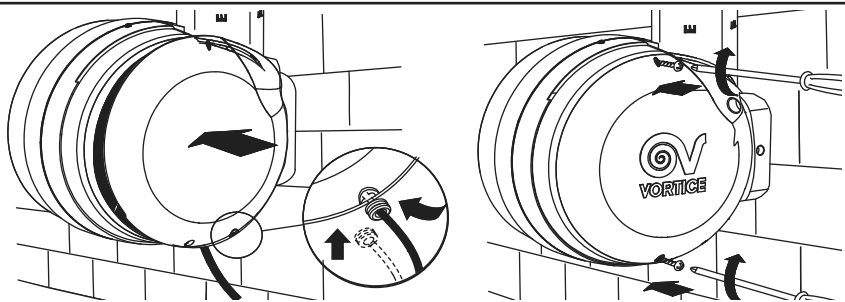
7 MARRONE - BROWN

① Motore - Motor

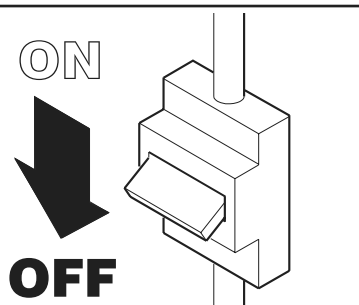
② Morsettiera - Terminal block

**PENTA ES F1****17**

18



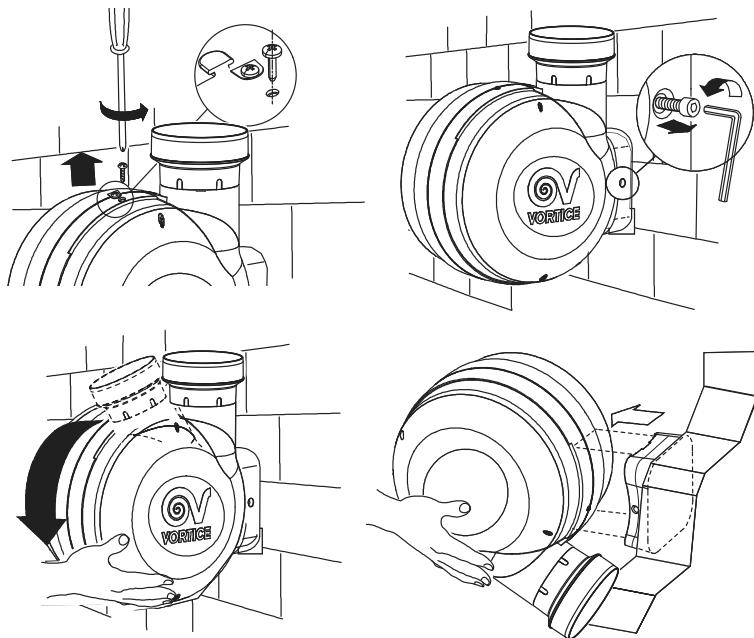
19



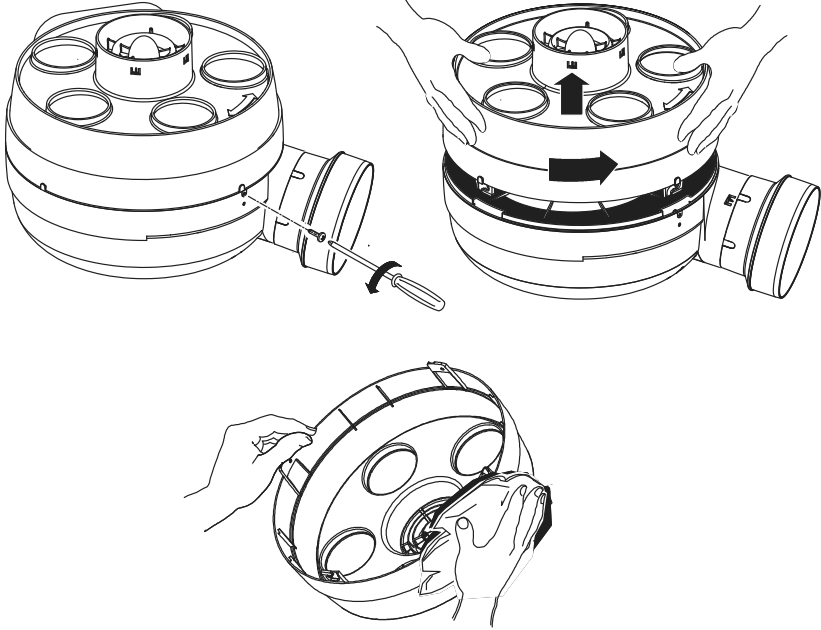
20



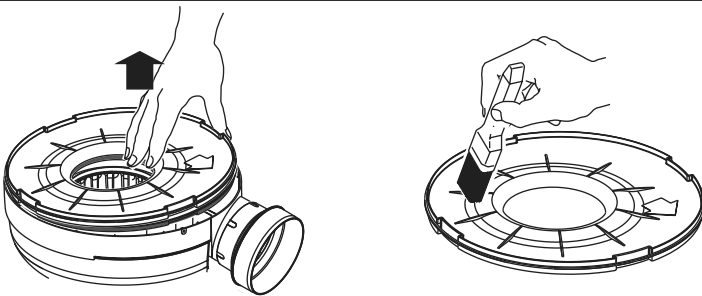
21



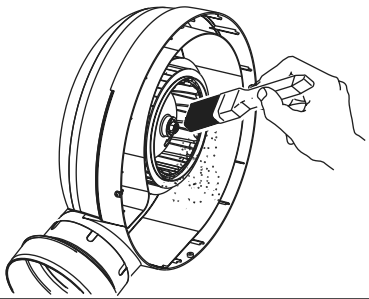
22



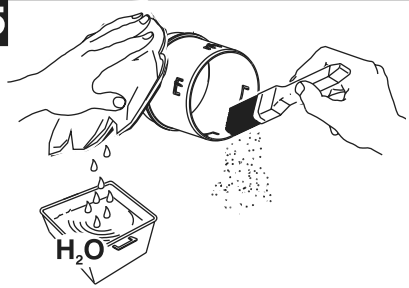
23



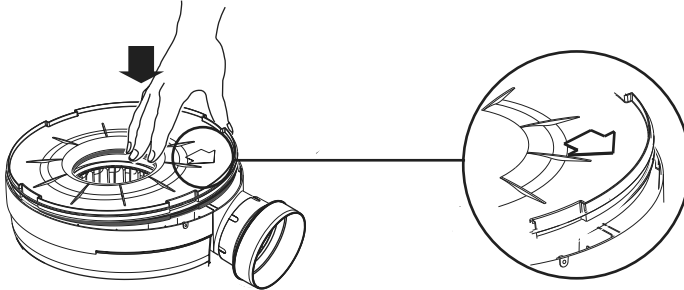
24



25



26



Vortice Elettrosociali S.p.A.

Note

Note

A

**TAGLIANDO INTERVENTO IN GARANZIA
 CERTIFICATE OF WORK PERFORMED UNDER GUARANTEE
 COUPON INTERVENTION SOUS GARANTIE**

DATA INTERVENTO
 DATE OF WORK - DATE INTERVENTION

TIMBRO CENTRO ASSISTENZA
 STAMP OF TECHNICAL ASSISTANCE CENTRE - CACHET SERVICE APRES-VENTE

B

**TAGLIANDO INTERVENTO IN GARANZIA
 CERTIFICATE OF WORK PERFORMED UNDER GUARANTEE
 COUPON INTERVENTION SOUS GARANTIE**

DATA INTERVENTO
 DATE OF WORK - DATE INTERVENTION

TIMBRO CENTRO ASSISTENZA
 STAMP OF TECHNICAL ASSISTANCE CENTRE - CACHET SERVICE APRES-VENTE

C

**TAGLIANDO INTERVENTO IN GARANZIA
 CERTIFICATE OF WORK PERFORMED UNDER GUARANTEE
 COUPON INTERVENTION SOUS GARANTIE**

DATA INTERVENTO
 DATE OF WORK - DATE INTERVENTION

TIMBRO CENTRO ASSISTENZA
 STAMP OF TECHNICAL ASSISTANCE CENTRE - CACHET SERVICE APRES-VENTE

D

**TAGLIANDO INTERVENTO IN GARANZIA
 CERTIFICATE OF WORK PERFORMED UNDER GUARANTEE
 COUPON INTERVENTION SOUS GARANTIE**

DATA INTERVENTO
 DATE OF WORK - DATE INTERVENTION

TIMBRO CENTRO ASSISTENZA
 STAMP OF TECHNICAL ASSISTANCE CENTRE - CACHET SERVICE APRES-VENTE

ITALIA CONDIZIONI DI GARANZIA

VORTICE ELETTROSOCIALI SPA garantisce i suoi prodotti per **2 anni** dalla data dell'acquisto, che deve essere comprovata da idoneo documento fiscale (scontrino o fattura), rilasciato dal venditore. Nel suddetto periodo di garanzia VORTICE ELETTROSOCIALI SPA si impegna, dopo aver effettuato le opportune valutazioni tecniche, a riparare o a sostituire gratuitamente le parti dell'apparecchio che risultassero affette da difetti di fabbricazione. La presente garanzia, da attivare nei modi e nei termini di seguito indicati, lascia impregiudicati i diritti derivanti al consumatore dalla applicazione del D. lgs. 24/2002. Tali diritti, conformemente alla legge, potranno essere fatti valere esclusivamente nei confronti del proprio venditore.

La presente garanzia è valida su tutto il territorio italiano.

Modalità e condizioni di attivazione della garanzia

Gli interventi in garanzia (riparazioni o sostituzioni del prodotto ovvero delle parti difettose) saranno eseguiti presso uno dei Centri di Assistenza Tecnica autorizzati da VORTICE ELETTROSOCIALI SPA, il cui indirizzo è disponibile sull'elenco telefonico alfabetico o contattando il **numero verde 800.555.777**.

La prestazione eseguita in garanzia non prolunga il periodo della garanzia. Pertanto, in caso di sostituzione del prodotto o di un suo componente, sul bene o sul singolo componente fornito in sostituzione non decorre un nuovo periodo di garanzia ma si deve tener conto della data di acquisto del prodotto originario.

UK AND IRELAND CONDITIONS OF WARRANTY

This guarantee is offered as an extra benefit and does not affect your legal rights. All electrical appliances produced by VORTICE ELETTROSOCIALI SPA are guaranteed by the Company for **2 years** against faulty material or workmanship. If any part is found to be defective in this way within the first twentyfour months from the date of purchase or hire purchase agreement, we, or our authorised service agents, will replace or at our option repair that part without any charge for materials or labour or transportation, provided that the appliance has been used only in accordance with the instructions provided with each appliance and has been not connected to an unsuitable electricity supply, or subjected to misuse, neglect or damage or modified or repaired by any person not authorised by us. The correct electricity supply voltage is shown on the rating plate attached to the appliance. This guarantee is normally available only to the original purchaser of the appliance, but the Company will consider written applications for transfer. Should any defect arise in any Vortice product and a claim under guarantee become necessary, the appliance should be carefully packed and returned to your approved Vortice stockist. This portion of the guarantee should be attached to the appliance.

ITALIA

Spedire la garanzia in busta chiusa a:

Vortice Elettrosociali S.p.A.
Strada Cerca 2
Frazione di Zoate
20067 Tribiano Milano.

Autorizzo VORTICE ELETTROSOCIALI SPA ad inserire i miei dati nelle sue liste e a comunicarli a terzi per l'invio di materiale pubblicitario ed informativo. In ogni momento, a norma dell'art. 13 legge 675/96, potrò avere accesso ai miei dati, chiederne la modifica o la cancellazione oppure oppormi al loro utilizzo scrivendo a:

**Vortice Elettrosociali S.p.A.
Responsabile
trattamento dati
- Strada Cerca, 2
- Frazione di Zoate -
20067 Tribiano (MI).**

Non autorizzo
(barrare se interessa)

UK-IRELAND

Send the guarantee in sealed envelope to:

Vortice Limited
Beeches House
Eastern Avenue
Burton on Trent
DE13 0BB United Kingdom

I authorize VORTICE LTD. to include my personal details within their database, which they use, via a third party for the despatch of advertising material, at any time, in accordance with the regulations in force within my country. I can have access to my details and can request changes, or prohibit the usage of my details. This will be done by addressing my request directly to:

**Vortice Limited
Beeches House
Eastern Avenue
Burton on Trent
DE13 0BB United
Kingdom.**

I do not authorize
(please tick if required)

OTHER COUNTRIES

Please send the guarantee to the retailer's address in the country where the appliance has been purchased.

I authorize VORTICE ELETTROSOCIALI SPA and its local distributors to include my personal details within their database and they can use it through a third party for the despatch of advertising material. At any time, in accordance with the regulations in force within my country. I can have access to details and can ask to make changes, or prohibit the usage of my details. This will be done by addressing my request directly to the headquarters of the local distributor where the appliance has been bought.

I do not authorize
(please tick if required)



1 GARANZIA - GUARANTEE - GARANTIE

DA CONSERVARE

TO BE RETAINED
A CONSERVER



DATA ACQUISTO
Purchase date - Date d'achat

Per poter usufruire della garanzia il cliente deve compilare e rispedire a VORTICE ELETTROSOCIALI SPA, entro 8 giorni dall'acquisto, la "Parte 2" del tagliando di garanzia, all'indirizzo e con le modalità in tale parte riportate.
La "Parte 1" del tagliando di garanzia deve essere conservata e presentata, unitamente al documento fiscale (scontrino o fattura) rilasciato dal venditore al momento dell'acquisto, al Centro di Assistenza autorizzato di VORTICE ELETTROSOCIALI SPA, che dovrà eseguire l'intervento in garanzia.

This warranty must be attached to the appliance should it need to be returned for servicing.
N.B. Guarantee is only valid if all details are completed correctly.

ATTENTION: pour bénéficier de la garantie, le présent certificat doit obligatoirement accompagner l'appareil présumé défectueux. Le certificat doit porter le cachet du revendeur et la date d'achat.
A défaut, la garantie sera comptée à partir de la date de sortie d'usine.

Esclusioni

La presente garanzia non copre:

- Le rotture provocate dal trasporto.
- I difetti o guasti derivanti da uso non corretto o improprio da parte del cliente.
- I difetti derivanti dal mancato rispetto delle avvertenze e condizioni d'uso indicate nel libretto di istruzioni ed uso allegato al prodotto.
- I difetti derivanti da non corretta installazione ovvero da una installazione effettuata senza rispettare quanto previsto nel relativo capitolo del libretto di istruzioni ed uso.
- I guasti derivanti da un errato allacciamento alla rete di alimentazione elettrica o per tensione di alimentazione diversa da quella prevista per l'apparecchio, ovvero diversa dal limite stabilito dalle norme CEI (+/- 10% del valore nominale).

La presente garanzia non copre, inoltre, gli eventuali difetti derivanti da una cattiva manutenzione ovvero da interventi effettuati da personale non qualificato o da terzi non autorizzati.

TIMBRO RIVENDITORE

stamp of supplier
cachet du vendeur

CONF.

COLL.

DATA SPEDIZIONE
Mailing date - Date d'expédition



2 GARANZIA - GUARANTEE - GARANTIE

DA SPEDIRE (entro 8 giorni dall'acquisto)

TO SEND (within 8 days from date of purchase)
A RETOURNER (dans les 8 jours après l'achat)

TIMBRO RIVENDITORE
stamp of supplier
cachet du vendeur



DATA ACQUISTO
Purchase date - Date d'achat

DATI UTENTE / CUSTOMER DATA / COORDONNÉES DE L'UTILISATEUR

nome / name / nom _____
cognome / surname / prenom _____
via / street / rue _____
cap / post code / code postal _____
città / town _____

Dichiaro di aver preso atto delle condizioni di garanzia specificate sul certificato in mio possesso e autorizzo la gestione dei miei dati personali (v. retro).

I have read and understood the terms and conditions of this guarantee and I authorize the processing of my personal details (see overleaf).

Suivant les conditions de garantie définies par le certificat en ma possession j'autorise l'utilisation de mes coordonnées (voir au verso).

Firma / Signature / Signature _____

DATA SPEDIZIONE

Mailing date - Date d'expédition