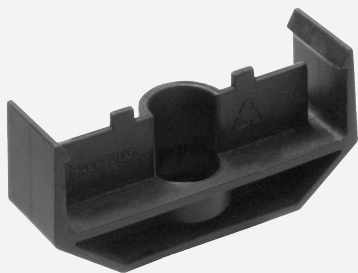


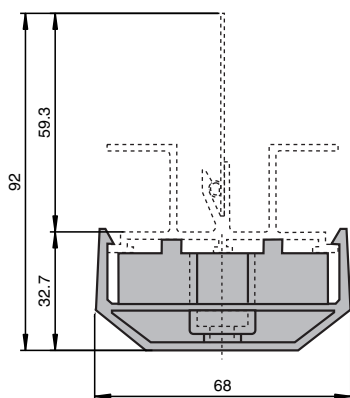
# Support de rail profilé WCS2-MH



- Encliquetage simple des rails de profilés

Support de rail profilé

## Dimensions



## Données techniques

### Conditions environnementales

Température ambiante -40 ... 130 °C (-40 ... 266 °F)

### Caractéristiques mécaniques

Matériau Polyamide (PA6-GF30)

Masse 20 g

## Fonction

Des supports de rail, dans lesquels le rail profilé est enclenché, sont disponibles pour une installation rapide du rail profilé en aluminium. Les supports de rail sont disponibles en trois versions différentes.

Le support à visser WCSx-MH1 est boulonné à la sous-structure, tandis que le support à monter dans un profil en C WCSx-MH2 est conçu pour être installé dans un rail profilé en C (30 mm x 32 mm). Le support WCSx-MH est fourni sans aucun élément de montage.