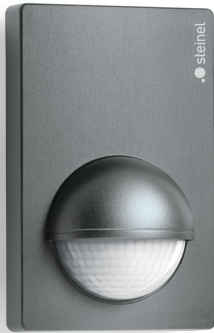


# IS 180-2

anthracite  
EAN 4007841 034580  
Réf. 034580



infrared sensor  
180°



max. 10 m

1000 W

1000 W max. (LED-ready)



IP54



2 - 2000 lux



5 sec - 15 min



Ideal 2 m



energy saving

3 years

manufacturer's  
warranty



CE

## Description du fonctionnement

Le préféré des propriétaires de maisons. Détecteur de mouvement infrarouge IS 180-2 pour l'intérieur et l'extérieur, idéal pour les grandes façades de maison et les voies d'accès, support mural pour montage en angle disponible en accessoire, angle de détection de 180°, portée réglable jusqu'à 12 m ou 5 m, seuils temporel et de crépuscularité réglables, zone de détection limitable en utilisant les caches enfichables.

## Caractéristiques techniques

Dimensions (L x l x H)	56 x 76 x 120 mm	Lampes LED < 2 W	16 W
Garantie du fabricant	3 ans	Lampes LED > 2 W < 8 W	64 W
Réglages via	Potentiomètres	Lampes LED > 8 W	64 W
Avec télécommande	Non	Charge capacitive en µF	132 µF
Variante	anthracite	Technologie, détecteurs	infrarouge passif, Détecteur de lumière
UC1, Code EAN	4007841034580	Hauteur de montage	1,80 – 4,00 m
Modèle	Détecteur de mouvement	Hauteur de montage max.	4,00 m
Emplacement	Intérieur, Extérieur	Hauteur de montage optimale	2 m
Emplacement, pièce	extérieur, entrée, tout autour du bâtiment, terrasse / balcon, Cour et allée	Angle de détection	180 °
Coloris	anthracite	Angle d'ouverture	90 °
Couleur, RAL	7016	Protection au ras du mur	Oui
Support mural d'angle inclus	Non	Possibilité de neutraliser la détection par segments	Oui
Lieu d'installation	mur, angle	Cadrage électronique	Non
Montage	En saillie, Mur, angle	Cadrage mécanique	Non
Indice de protection	IP54	Portée tangentielle	r = 5 m (39 m <sup>2</sup> ) / r = 12 m (226 m <sup>2</sup> )
Classe	II	Zones de commutation	504 zones de commutation

# IS 180-2

anthracite  
 EAN 4007841 034580  
 Réf. 034580



## Caractéristiques techniques

Température ambiante	-20 – 50 °C
Matériau	Matière plastique
Alimentation électrique	230 V / 50 Hz
Sortie de commutation 1, charge ohmique	1000 W
Sortie de commutation 1, nombre LED/tubes fluorescents	6 pcs.
Tubes fluorescents ballasts électroniques	1000 W
Tubes fluorescents non compensés	500 VA
Tubes fluorescents compensés par série	406 VA
Tubes fluorescents compensés en parallèle	406 VA
Sortie de commutation 1, lampes halogènes basse tension	1000 VA

Réglage crépusculaire	2 – 2000 lx
Temporisation	5 s – 15 Min.
Fonction balisage	Non
Éclairage principal réglable	Non
Réglage du seuil de déclenchement Teach (apprentissage)	Non
Réglage de l'éclairage permanent	Non
Mise en réseau possible	Oui
Type de la mise en réseau	Maître/maître
Mise en réseau via	Câble

## Accessoires

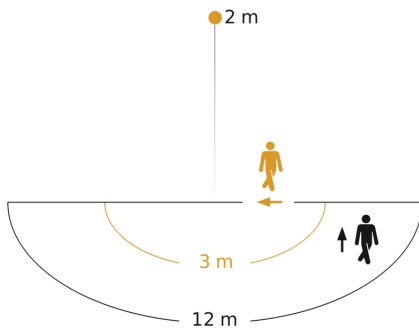
EAN 4007841 085148

Support mural d'angle pour IS 180-2, IS 2180-2 et IS 2180 ECO

# IS 180-2

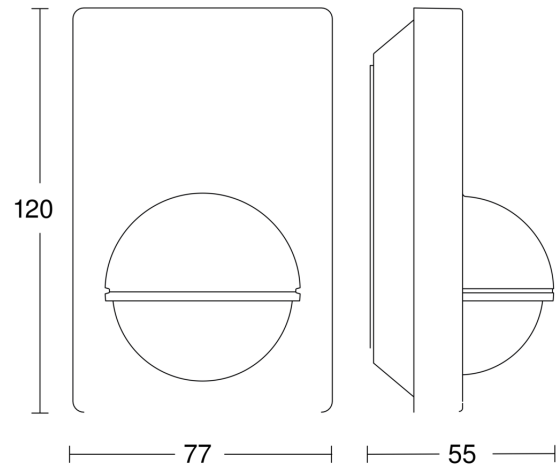
anthracite  
EAN 4007841 034580  
Réf. 034580

## Zone de détection



Hauteur d'installation: 1,80 m – 4,00 m  
Orange: sens de passage radial  
Noir: sens de passage tangential

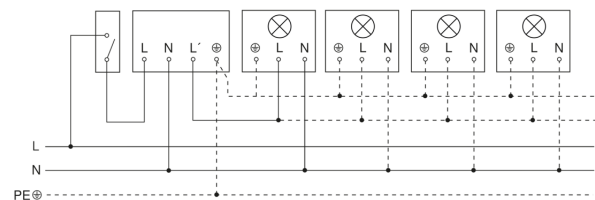
## Dessin dimensionnel



## Luminaire sans conducteur de neutre



## Luminaire avec conducteur de neutre



## Raccordement par commutateur séquentiel pour la commande manuelle ou automatique



## Schéma de câblage Raccordement via un commutateur pour l'éclairage permanent et le mode automatique

