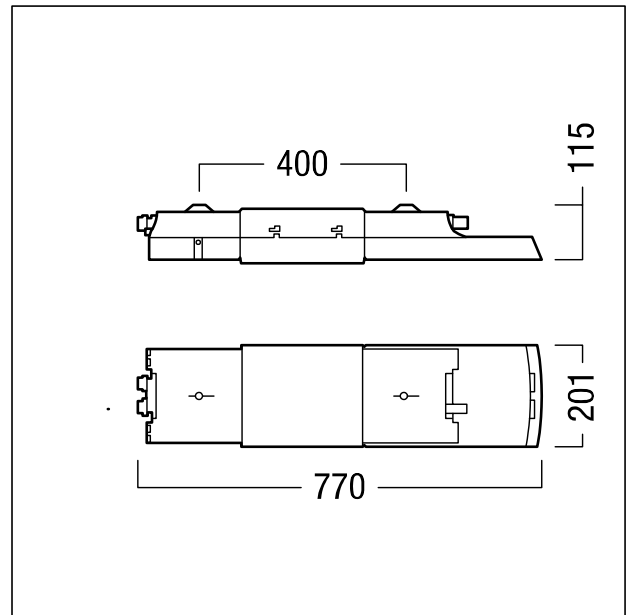


Luminaire à vasque pour locaux humides

Luminaire à vasque pour locaux humides à LED homologué anti-déflagration, zone 1/21, Puissance du luminaire: 44 W avec ballast électronique ; durée de vie des LED 100000 h jusqu'à une diminution du flux lumineux à 90 % de la valeur initiale. Tolérance de la couleur (MacAdam initial): 3. Flux lumineux global: 4600 lm, Efficacité de la lampe: 105 lm/W. Rendu des couleurs Ra > 80, température de couleur 5000 K. Luminaire à répartition symétrique (medium beam), boîtier en plastique renforcé de fibre de verre, Vasque en verre transparent, joint résistant au vieillissement, joint non exempt de silicone (proportion infime), modules LED pouvant être actionnés d'un seul côté (S) permettant ainsi un échange rapide et aisé, Passe-câbles à vis M20 avec filetage métallique, remplacement rapide et facile des convertisseurs, bornier à 6 pôles avec branchement en dérivation 6 x 2,5 mm², convient pour un montage à l'intérieur et dans des zones extérieures couvertes. Câblage du luminaire sans halogène. Protection anti-déflagration garantie à Température ambiante : -40°C à +55°C. Les accessoires de montage doivent être commandés séparément. D'après la norme BVS 18 ATEX E 037 X (examen de type ATEX), le luminaire est adapté à une utilisation dans les atmosphères potentiellement explosives de zones 1 et 21 selon les normes EN/IEC 60079-10-1 et EN/IEC 60079-10-2 (Ex II 2 G Ex eb ib q op is IIC T4 Gb/ Ex eb ib q op is IIC T4 Gb). IP66, Résistance aux impacts : IK10, SC1. Dimensions : 770 x 201 x 115 mm ; poids : 6,7 kg.



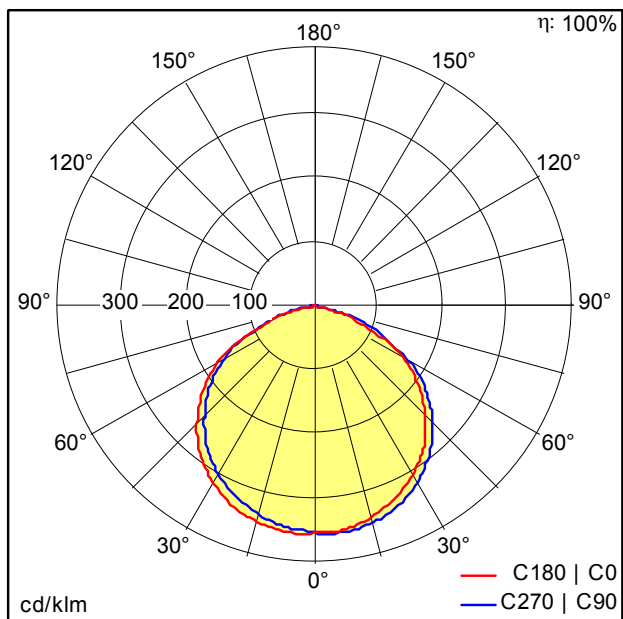
ZS_EXE_F_EXENEO_single_V1_PDB.jpg



ZS_EXE_M_EXENEO_single.wmf

Courbe photométrique

STD - Standard



EXENEO_S_4800-850_CL_MB.Idt

- Source lumineuse: LED
- Flux lumineux du luminaire*: 4600 lm
- Efficacité lumineuse du luminaire*: 105 lm/W
- Indice min. de rendu des couleurs: 80
- Température de couleur*: 5000 Kelvin
- Tolérance de la couleur (MacAdam initial): 3
- Durée de vie utile médiane*:
L90 100000h à 25°C
L85 75000h à 55°C
- Puissance du luminaire*: 44 W Facteur de puissance = 0,95
- Equipement: EVG
- Catégorie de maintenance CIE 97: E - Fermé IP5X
- Taux de distorsion harmonique (THD): 5,00 %

Ce produit contient une source lumineuse de classe d'efficacité énergétique D.

Toutes les valeurs marquées d'un * sont des valeurs nominales. La puissance et le flux lumineux affichent initialement une tolérance de +/- 10%, la température de couleur la plus proche est initialement soumise à une tolérance de +/- 150 K. Sauf indication contraire, les valeurs sont applicables pour une température ambiante de 25 °C.