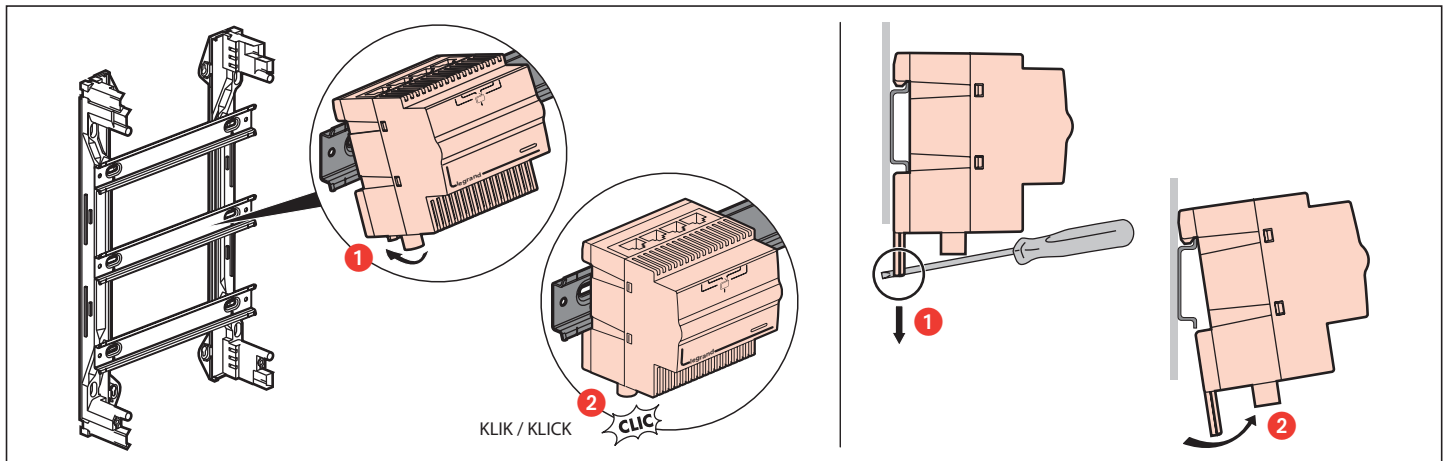
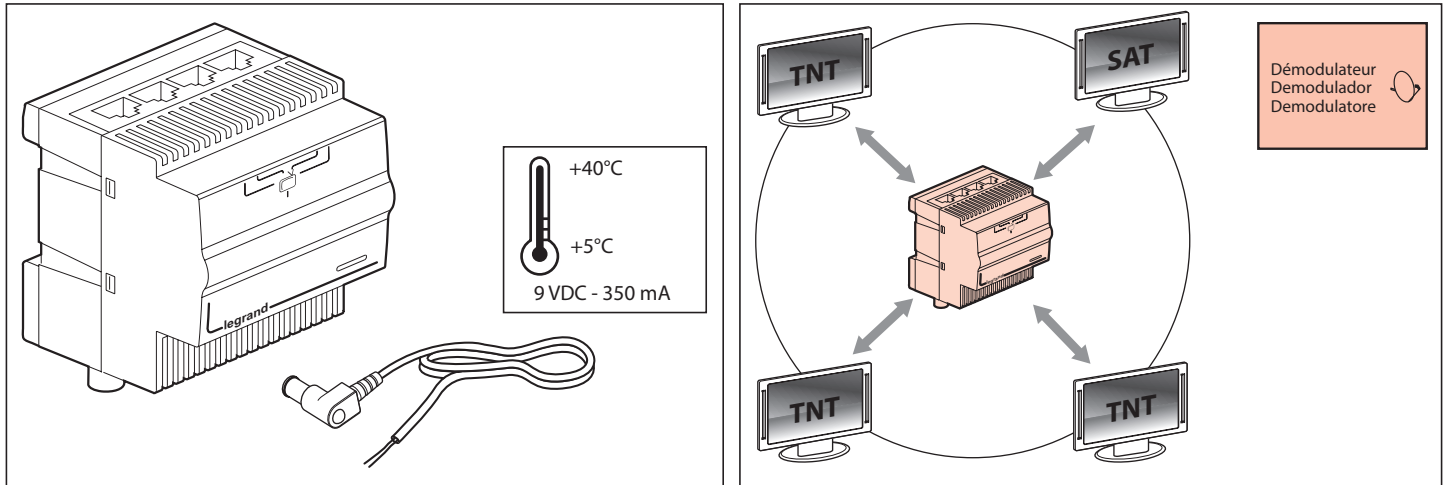


- Répartiteur TV hertzienne et satellite pour prises RJ 45
- Terrestrial and satellite TV splitter for RJ45 plugs

- Splitter TV hertziana e satellite per prese RJ45
- موزع إشارة تلفزيوني أرضي وفضائي لملء RJ45

4 131 18

legrand®



⚠️ Consignes de sécurité

Avant toute intervention, couper le courant.
Respecter strictement les conditions d'installation et d'utilisation.

FR LU BE

⚠️ Istruzioni di sicurezza

Prima di effettuare qualsiasi intervento, togliere la corrente.
Rispettare scrupolosamente le condizioni di installazione e d'uso.

IT CH

⚠️ Safety instructions

Make sure the power supply is disconnected before any intervention.
Strictly comply with instructions for installation and use.

إرشادات الأمان:
«افقطع التيار الكهربائي قبل أي تدخل. تقيّد نفيداً تاماً بشروط التركيب والاستخدام.»

- Ce symbole indique qu'en fin de vie, le produit doit être collecté séparément des autres déchets et remis à un centre de collecte agréé dans le respect des normes et dispositions légales en vigueur dans les pays de l'UE, pour prévenir les effets indésirables sur l'environnement et la santé des personnes. L'élimination abusive du produit est passible des sanctions prévues par la loi. Il est recommandé de s'assurer que dans le pays où le produit est utilisé, ce dernier est soumis aux réglementations WEEE/DEEE.
- This symbol indicates that in order to prevent any negative effects on the environment and on people, this product should be disposed of separately from other household waste, by taking it to authorised collection centres, in accordance with the EU countries local waste disposal legislations. Disposing of the product without following local regulations may be punished by law. It is recommended that you check that in your country this product is subject to WEEE legislations.
- Questo simbolo sta ad indicare che l'apparecchio, alla fine della propria vita utile, deve essere soggetto a raccolta differenziata e conferito alla locale isola ecologica in conformità con le normative e disposizioni legali in vigore nei paesi dell'UE, per prevenire i potenziali effetti negativi per l'ambiente e la salute dell'uomo. Lo smaltimento abusivo del prodotto è passibile delle sanzioni previste per legge. Si raccomanda di assicurarsi che nel paese in cui è utilizzato, il prodotto sia soggetto alle regole WEEE-RAEE.

يعني هذا الرمز أنه لمنع أي آثار سلبية على البيئة والناس، يجب رمي هذا المنتج، عندما يراد رميه، معزلاً عن بقية المنزل. وذلك بأخذة إلى مراكز التجميع المعتمدة. حسب التشريعات المحلية المتعلقة برمي النفايات ببلدان الاتحاد الأوروبي. تحت طائلة التعرض لعقوبة القانون إن لم تتبّع الأنظمة المحلية في رمي المنتج. ننصحك بالالتزام بما إذا كان هذا المنتج يخضع في بلدك لتشريعات التخلص من المعدات الكهربائية والإلكترونية (WEEE).

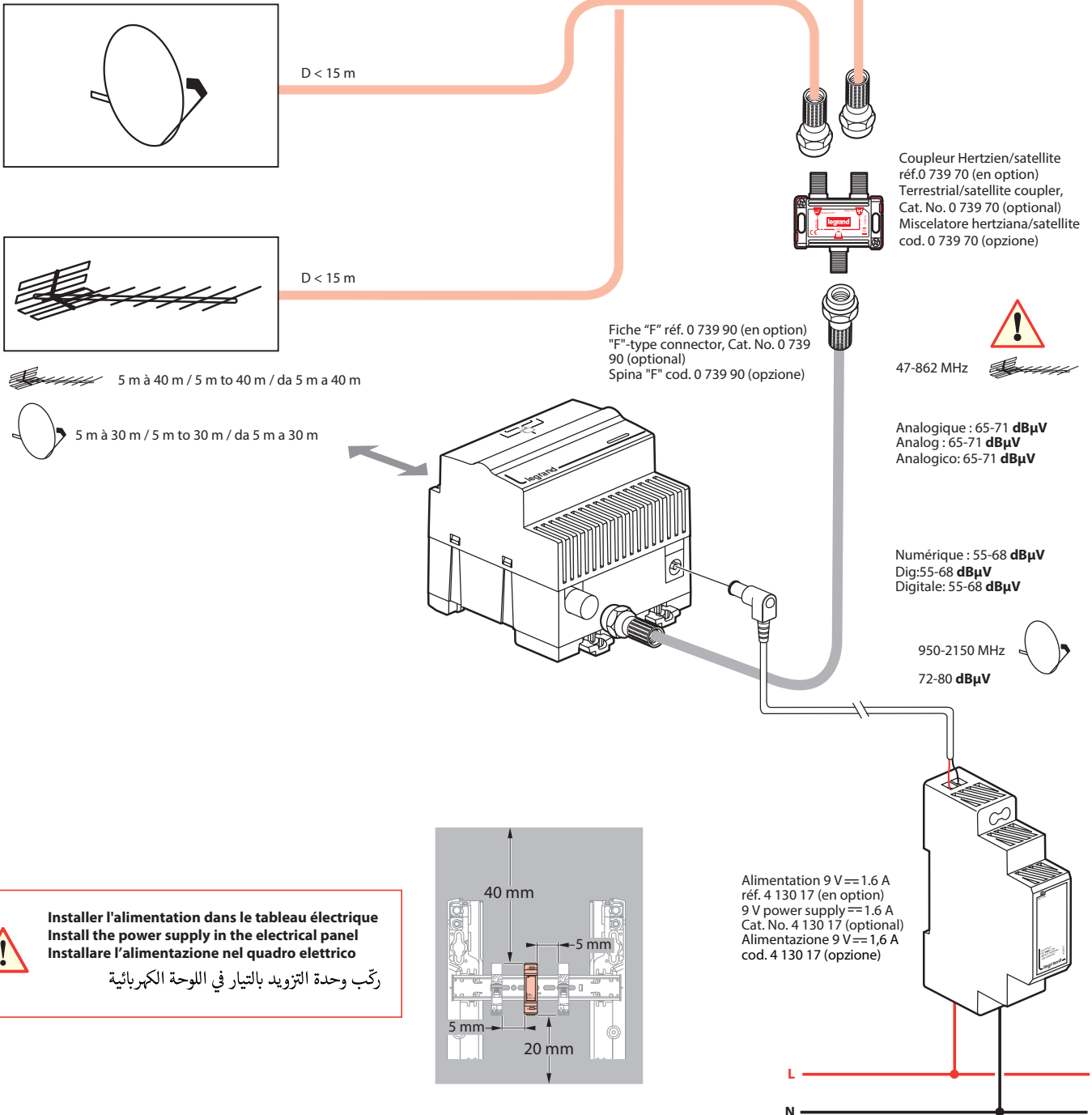
- **Nota :**
- La sécurité de cet appareil n'est assurée que si l'utilisateur respecte l'ensemble des instructions fournies dans cette notice. Il est très fortement recommandé d'installer systématiquement un parafoudre de puissance dans le tableau d'abonné (NFC 15-100 § 444.3.3), ainsi qu'un parafoudre téléphonique analogique. L'installation doit être conforme à la norme NFC 15-100 (et au guide 15-443 pour les parafoudres) :
- cet appareil doit être installé dans un circuit protégé par un disjoncteur 10A (ou 16A)
- parafoudre de puissance dans le tableau d'abonné
- parafoudre téléphonique analogique

- **Note:**
- The safety of this device depends on the user observing all of the instructions in this manual. Always installing a power surge protection device (SPD) in the consumer unit, as well as an analogue telephone line SPD, is strongly recommended. The installation must be compliant with the standard in force and the SPD installation guide:
 - this device must be installed in a circuit protected by a 10-A (or 16-A) circuit breaker
 - power SPD in the consumer unit
 - analogue telephone line SPD

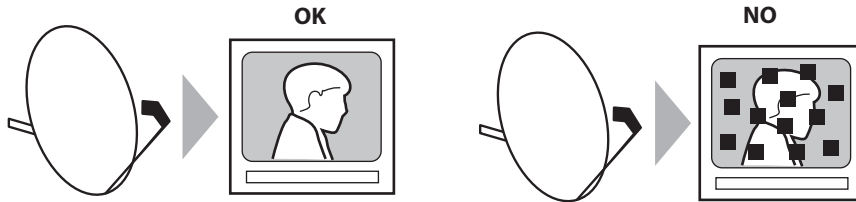
- **Nota:**
- La sicurezza di questo dispositivo può essere garantita solo se l'utente segue tutte le istruzioni fornite in questo manuale. Si consiglia vivamente di installare sistematicamente uno scaricatore di sovratensioni nel quadro di distribuzione, nonché uno scaricatore di sovratensioni per linee telefoniche analogico. L'installazione deve essere conforme alla norma vigente e alla guida per l'installazione per gli scaricatori:
 - questo apparecchio deve essere installato in un circuito protetto da un interruttore magnetotermico da 10A (o 16A)
 - scaricatore di sovratensioni nel quadro di distribuzione
 - scaricatore di sovratensioni per linee telefoniche analogico

• ملاحظة:
 • لا تكون سلامة هذا الجهاز مضمونة إلا إذا احترمت المستخدم جميع التعليمات المقدمة في هذه النشرة.
 يُوصى بشدة بتركيب جهاز الحماية من اندفاع التيار دائماً، بقوة التيار المبينة في اللوحة الكهربائية للمشارك، إضافة إلى جهاز الحماية من اندفاع التيار لشبكة الهاتف التناظلي.
 يجب أن يكون التركيب متوافقاً مع المعايير السارية المفعول ودليل التركيب الخاص بأجهزة الحماية من اندفاع التيار.
 - يجب تركيب هذا الجهاز في دائرة محمية بقاطع تيار بقيمة 10 أمبير (أو 16 أمبير).
 - جهاز الحماية من اندفاع التيار في اللوحة الكهربائية للمشارك
 - جهاز الحماية من اندفاع التيار لشبكة الهاتف التناظلي

- **Raccordement arrivée TV, hertzienne et satellite (cas 1)**
- **TV input connection, terrestrial and satellite (case 1)**
- **Collegamento ingresso TV, hertziana e satellite (caso 1)**



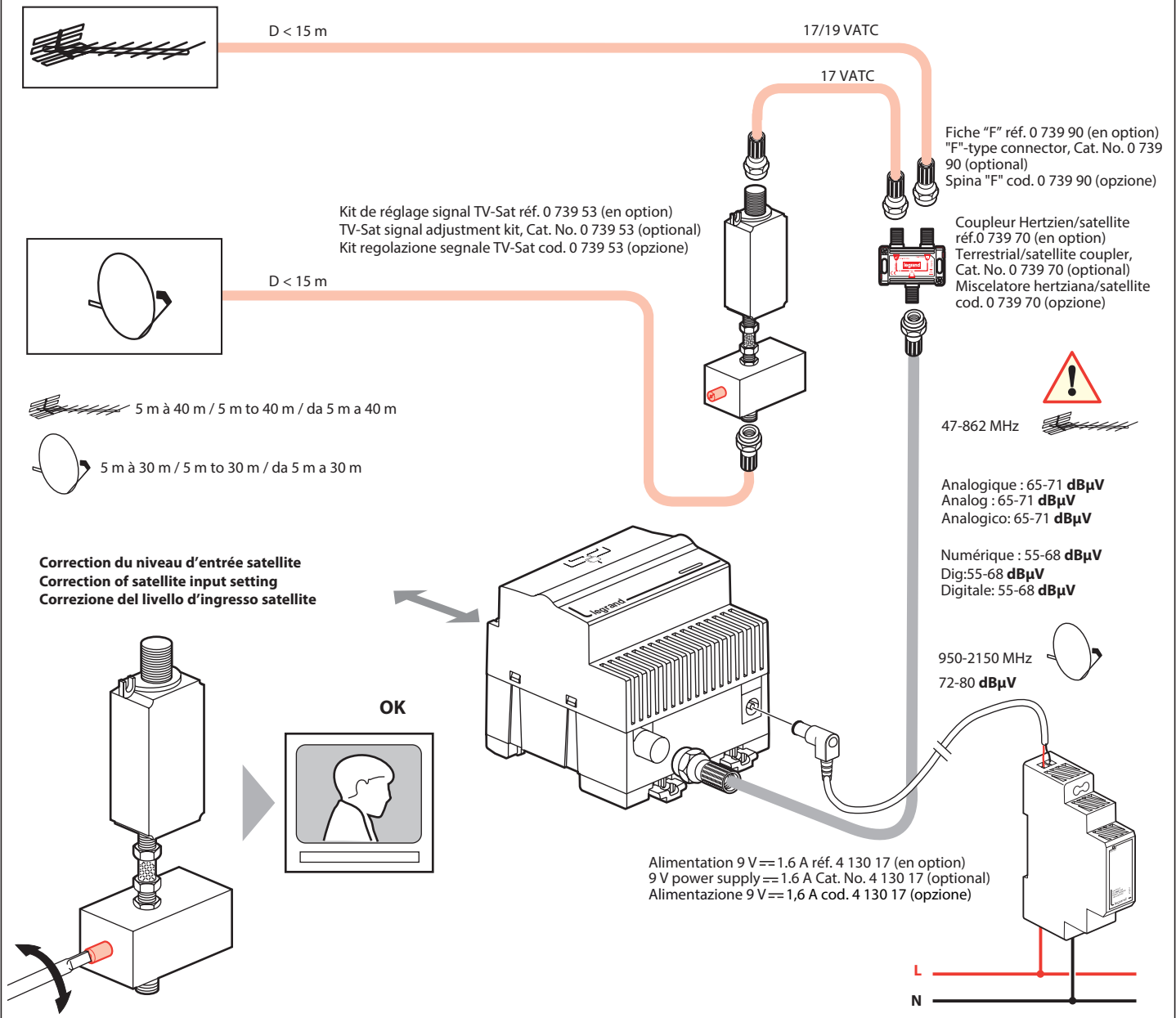
- Vérification du niveau d'entrée satellite
- Verification of satellite input setting
- Controllo del livello d'ingresso satellite



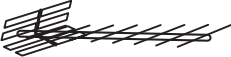

voir raccordement (cas 2)
see connection (case 2)
vedi collegamento (caso 2)



- Raccordement arrivée TV, hertzienne et satellite (cas 2)
- TV input connection, terrestrial and satellite (case 2)



- Collegamento ingresso TV, hertziana e satellite (caso 2)



Si la qualité de l'image n'est pas satisfaisante, consulter un antenniste, informations à lui communiquer :
If the image quality is not satisfactory, contact a dish installer and provide the following information:
Se la qualità dell'immagine non è soddisfacente, consultare un antennista, informazioni da fornirgli:

				
	Analogique	Numérique (TNT)	Analogique (FM-PAL SECAM)	Numérique (DVB-S DVB-S2)
Qualité de signal exigée (entrée du coffret)	C/N min : 47 dB	C/N min : 27 dB BER min : 9,9E-05	C/N min : 15 dB	C/N min : 15 dB BER min : 9,9E-04
Niveaux de signal	65-71 dBµV	55-68 dBµV	72-80 dBµV	
Fonctionnement	Legrand garantit un bon fonctionnement entre 5 et 40 m de paire torsadée (entre 10 et 30 m au sens de la norme IEC 60728-1)	Legrand garantit un bon fonctionnement entre 5 et 40 m de paire torsadée (entre 10 et 40 m au sens de la norme IEC 60728-1)	Legrand garantit un bon fonctionnement entre 5 et 30 m de paire torsadée	
Précautions particulières			Ne pas dépasser 80 dBµV en niveau d'entrée, quelle que soit la fréquence d'entrée. Respecter un écart de niveau maxi de 8 dB (maxi-mini) sur le spectre satellite.	

				
	Analog	Digital (DVB-T)	Analog (FM-PAL-SECAM)	Digital (DVB-S, DVB-S2)
Required signal quality (cabinet input)	Min. C/N: 47 dB	Min. C/N: 27 dB	Min. C/N: 15 dB	Min. C/N: 15 dB
Signal levels	65-71 dBµV	55-68 dBµV	72-80 dBµV	
Operation	Legrand guarantees proper functioning between 5 and 40 m of twisted pair (between 10 and 30 m as measured by standard IEC 60728-1)	Legrand guarantees proper functioning between 5 and 40 m of twisted pair (between 10 and 40 m as measured by standard IEC 60728-1)	Legrand guarantees proper functioning between 5 and 30 m of twisted pair	
Specific precautions			Do not exceed 80 dBµV at input level, whatever the input frequency. Always ensure a level difference of max. 8 dB (max.-min.) on the satellite spectrum.	

				
	Analogico	Digitale (TNT)	Analogico (FM-PAL SECAM)	Digitale (DVB-S DVB-S2)
Qualità di segnale richiesta (ingresso della scatola)	C/N min : 47 dB	C/N min : 27 dB	C/N min : 15 dB	C/N min : 15 dB
Livelli del segnale	65-71 dBµV	55-68 dBµV	72-80 dBµV	
Funzionamento	Legrand garantisce un buon funzionamento tra 5 e 40 m di doppino ritorto (tra 10 e 30 secondo norma IEC 60728-1)	Legrand garantisce un buon funzionamento tra 5 e 40 m di doppino ritorto (tra 10 e 40 secondo norma IEC 60728-1)	Legrand garantisce un buon funzionamento tra 5 e 30 m di doppino ritorto	
Precauzioni particolari			Non superare 80 dBµV a livello di ingresso, per qualunque frequenza di ingresso. Rispettare una differenza di livello max di 8 dB (max-min) sullo spettro satellitare.	

