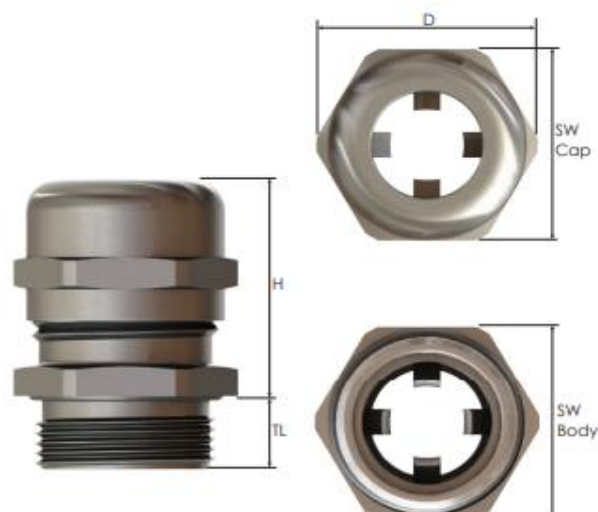
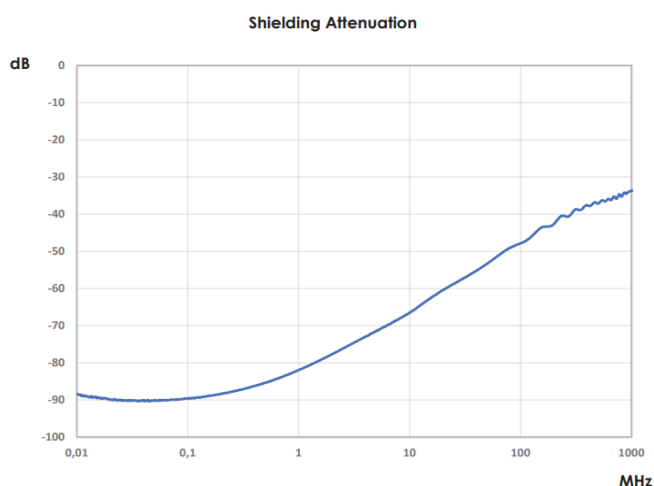


**PRESSE ETOUPE A LAMELLES NIQUELE CEM NOUVELLE VERSION**

<b>FONCTION :</b>	Etanchéité sur gaine extérieure de câble blindé + reprise de blindage
<b>LES + PRODUIT :</b>	Lamelles de contact mobiles (durant le débrayage). Contact ou relâchement de la tresse du câble par simple serrage ou desserrage du chapeau, facilitant ainsi le démontage du câble sans endommager sa tresse ou les lamelles de contact.
<b>MATIERE :</b>	<b>Corps et chapeau :</b> Laiton Nickelé / Inox sur demande <b>Garniture :</b> Chloroprène <b>Joint torique :</b> NBR <b>Insert lamelles :</b> Polyamide 6 V2 <b>Bague de contact :</b> Alliage spécial de cuivre
<b>INDICE DE PROTECTION :</b>	IP 68 - 5bar, 30 min
<b>TENUE AU FIL INCANDESCENT :</b>	V2 selon UL 94
<b>TENUE EN TEMPERATURE :</b>	- 20°C / + 100° C (-40°/+150° par intermittence)
<b>NORMALISATION :</b>	Filetage ISO conforme EN 60423
<b>CERTIFICATIONS :</b>	CE, UL, VDE, ROHS
<b>OPTIONS :</b>	Filetage conique NPT / Queue longue / Bagues de réduction



Filetage	Réf BLM	Ø câble		Ø sur blindage		Dimensions					Réf écrou inox
		Mini	Max	Mini	Max	SW chap	SW corps	D	H	TL	
ISO 16x1,5	105 16 4	5	10	2,5	4,5	20	20	22,0	32,0	7	103 16 4
ISO 20x1,5	105 20 4	6	12	5	10	22	22	24,5	29,5	8	103 20 4
ISO 25x1,5	105 25 4	11	17	9,5	15	27	27	30,0	33,5	8	103 25 4
ISO 32x1,5	105 32 4	15	21	13,5	19	34	34	37,5	38,0	8	103 32 4
ISO 40x1,5	105 40 4	19	28	17	25	43	43	48,5	48,0	9	103 40 4
ISO 50x1,5	105 50 4	27	38	25	32	58	58	64,0	56,0	9	103 50 4
ISO 63x1,5	105 63 4	34	44	31	41	64	68	75,0	59,5	14	103 63 4
ISO 63x1,5	105 64 4	37	53	37	49	75	75	83,0	72,0	10	103 63 4

Cotes en mm