

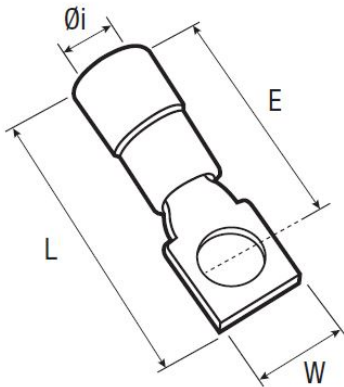
NRGA-NRGB-NRGC

Domaine d'application : Industrie

Cosses préisolées à plage rectangulaire

Description :

- Cuivre étamé.
- Fût avec entrée chanfreinée.
- Stries à l'intérieur du Fût procurant un meilleur contact électrique et une meilleure résistance à l'arrachement.
- Gaine isolante en polyamide.
- Température maxi d'utilisation : 105°C.
- entrée conique "Easy entry".
- Tenue au feu : UL94V2.



| Couleur | Section câble (mm²) | Code article | Réf. | Conditionnement | Ø sur isolant (mm) | Bornage (Ø mm) | W | F | L |
|---------|---------------------|--------------|-------------|-----------------|--------------------|----------------|---|------|-----------|
| ■ | 0,34 - 1,5 | 7211043 | C100NRGA2-4 | 100 | 3,6 | 4 | 8 | 16.5 | 16.5 20.5 |

