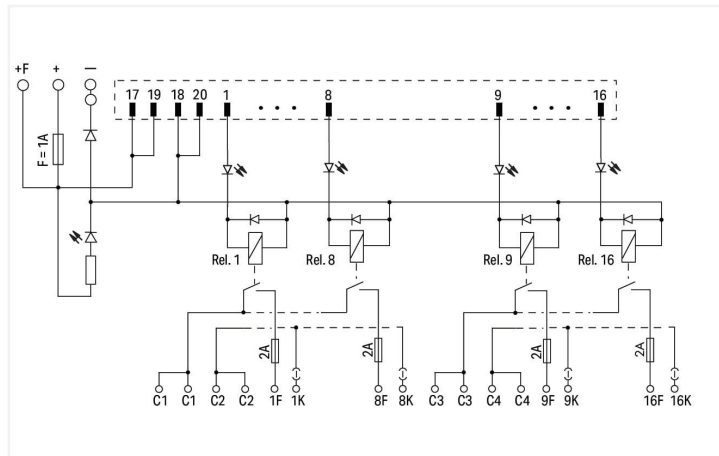


Fiche technique | Référence: 704-5094

Module interface pour système de précâblage; Connecteurs selon la norme DIN 41651; Connecteur mâle; 20 pôles; sortie de relais à 16 canaux; 1T; avec borne sectionnable et fusible; sans relais; en support de montage

<https://www.wago.com/704-5094>



Données électriques

des entrées/sorties	Sortie de relais à 16 canaux
Tension de fonctionnement nominale	DC 24 V
Plage de tension de fonctionnement	±10 %
Nombre relais T/contacts à fermeture	1
Limite du courant permanent	2 A
Tension de commutation max.	AC 250 V; DC 48 V
Pouvoir de coupure max. (ohmique)	AC 500 VA; DC 50 W
Indication d'état	LED verte (canal) LED jaune (alimentation)
Fusible interne	Alimentation: 1 A; sortie relais : 2 A
Relais élémentaire WAGO	788-154
Fonctions spéciales	Avec bornes sectionnables et de mesure avec fusible de sortie sans Relais élémentaire

Sécurité & Protection

Tension de référence	50 V
Tension assignée de tenue aux chocs	0,8 kV
Degré de pollution	2
Rigidité diélectrique entre circuit de commande/de charge (AC, 1 min)	4 kV _{eff}
Rigidité diélectrique entre contact/contact (AC, 1 min)	1 kV _{eff}

Compatibilité

GE Fanuc

GE Fanuc 9030	IC693 MDL740 IC693 MDL742 IC693 MDL753
GE Fanuc RX3i	IC694 MDL753

Schneider

Schneider Modicon TM3	TM3 DQ16T(G) TM3 DQ16TK TM3 DQ32TK
Schneider Modicon M340	BMX DDO 1602 BMX DDO 3202K BMX DDO 6402K BMX DDM 3202K
Schneider Modicon Quantum	140 DDO 353 00 140 DDO 353 01 140 DDO 364 00 140 DVO 853 00
Schneider TSX	TSX DSY 16T2 TSX DSY 32T2K TSX DSY 64T2K TSX DMY 28FK TSX DMY 28RFX
Schneider Twido	TM2 DDO 16TK TM2 DDO 32TK

Rockwell

Rockwell Compact Logix	1769 - OB16 1769 - OB16P 1769 - OB32 1769 - OB32T
Rockwell Control Logix	1756 - OB16E 1756 - OB32

Omron

Omron CJ1W	CJ1W-MD232 CJ1W-OD212 CJ1W-OD232 CJ1W-OD262
------------	------------------------------------------------------

WAGO

WAGO I/O System 750	750-1500
WAGO I/O System 753	753-530 (x2)

Données de raccordement

Connection 1

Connecteur	Connecteurs selon la norme DIN 41651 ; Connecteur mâle
Nombre de pôles 1	20
Type de connexion 1	Système
Sens d'enfichage	vertical

Connection 2

Mode de construction 2	Bornes pour circuits imprimés
Nombre de pôles 2	32
Type de connexion 2	Zone
Borne WAGO 2	WAGO Série 742
Conducteur rigide 2	0,08 ... 2,5 mm ² / 28 ... 12 AWG
Conducteur souple 2	0,08 ... 2,5 mm ² / 28 ... 12 AWG
Longueur de dénudage 2	8 ... 9 mm / 0,31 ... 0,35 inch

Connection 3

Mode de construction 3	Bornes pour circuits imprimés, deux éta- ges
Nombre de pôles 3	8
Type de connexion 3	Zone
Borne WAGO 3	WAGO Série 736
Conducteur rigide 3	0,08 ... 2,5 mm ² / 28 ... 12 AWG
Conducteur souple 3	0,08 ... 2,5 mm ² / 28 ... 12 AWG
Longueur de dénudage 3	5 ... 6 mm / 0,2 ... 0,24 inch

Connection 4

Mode de construction 4	Bornes pour circuits imprimés
Nombre de pôles 4	4
Type de connexion 4	Alimentation
Technique de connexion 4	CAGE CLAMP®
Borne WAGO 4	WAGO Série 236
Conducteur rigide 4	0,08 ... 2,5 mm ² / 28 ... 12 AWG
Conducteur souple 4	0,08 ... 2,5 mm ² / 28 ... 12 AWG
Longueur de dénudage 4	5 ... 6 mm / 0,2 ... 0,24 inch

Données géométriques

Largeur	240 mm / 9.449 inch
Hauteur	105 mm / 4.134 inch
Prof. à partir du niveau supérieur du rail	55 mm / 2.165 inch

Données mécaniques

Type de montage	Rail 35
-----------------	---------

Données du matériau

Charge calorifique	3,17 MJ
Poids	421,7 g

Conditions d'environnement

Température ambiante (fonctionnement)	-25 ... +50 °C
Température ambiante (stockage)	-40 ... +70 °C
Humidité relative	≤ 85% (sans condensation)

Données commerciales

ETIM 8.0	EC002780
ETIM 7.0	EC002780
Unité d'emb. (SUE)	1 pce(s)
Type d'emballage	Carton
Pays d'origine	DE
GTIN	4055144025538
Numéro du tarif douanier	85369010000

Conformité environnementale du produit

CAS-No.	7439-92-1 79-94-7
REACH Candidate List Substance	2,2',6,6'-tetrabromo-4,4'-isopropylidenediphenol Lead
RoHS Compliance Status	Compliant,With Exemption
RoHS Exemption	7(a)
SCIP notification number (Austria)	08a73777-ae65-448d-8948-cb73f90a6269
SCIP notification number (Belgium)	48f7c16f-e790-478a-80a1-fed998e0bdac
SCIP notification number (Bulgaria)	077ebbe2-27d3-4228-b0d7-e052513ebc61
SCIP notification number (Czech Republic)	07356ce9-bff4-4a21-ba7d-700cfe17e66
SCIP notification number (Denmark)	2990a23d-3a1e-4dc0-ad58-3c93d94193e1
SCIP notification number (Finland)	09225b6d-3b50-43d3-b025-12a2165abbd4
SCIP notification number (France)	a3b1fc2c-b1a6-46fc-8087-92f476989424
SCIP notification number (Germany)	859c9642-b169-4446-bf38-0b832ea4dd48
SCIP notification number (Hungary)	55cdd4b8-9de5-4d68-b334-9e5955bb9889
SCIP notification number (Italy)	68f53ac5-7ffe-4e25-8e5f-e6c5bb2daf38
SCIP notification number (Netherlands)	a00d2e30-4bc7-45f1-b78f-515d5caa7d08
SCIP notification number (Poland)	ab2b6b37-fe80-4f85-a529-c16141af2f05
SCIP notification number (Romania)	4827a12b-4478-43b0-bdf3-82345ced84b9
SCIP notification number (Sweden)	8f642e64-bcf3-47c6-8490-4f4cb0ea26a6

Autorisations / certificats

Déclarations de conformité et de fabricant

Approbation	Norme	Nom du certificat
EU-Declaration of Conformity WAGO GmbH & Co. KG	-	-
UK-Declaration of Conformity WAGO GmbH & Co. KG	-	-

Téléchargements

Conformité environnementale du produit

Recherche de conformité

Environmental Product
Compliance 704-5094

Documentation

Description du système

WAGO System Wiring,
Selection Guidepdf
533.15 KB