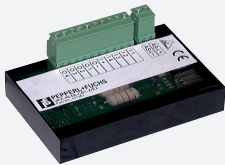


Module du circuit imprimé ASi

VAA-4E4A-CB1-Z/E2



- Fonction de surveillance de communication intégrée
- Entrées et sorties résistantes aux courts-circuits et aux surcharges
- Aucune alimentation en tension externe requise
- Connexion par bornes à vis débrochables

Module d'E/S sous forme de circuit imprimé encapsulé avec 4 entrées et 4 sorties



Fonction

Le module de connexion AS-Interface est idéal pour l'intégration de matériel électronique sur mesure, comme les boutons-poussoirs lumineux ou les LED. Le circuit imprimé est entièrement alimenté via l'AS-Interface. Les entrées et les sorties sont protégées contre les courts-circuits et les surcharges. Les éléments de commande et d'affichage ainsi que l'AS-Interface sont connectés via des brins de câble.

La fonction d'erreur périphérique envoie également au maître AS-Interface un signal indiquant une surcharge au niveau des sorties. Les communications via AS-Interface ne sont pas perturbées.

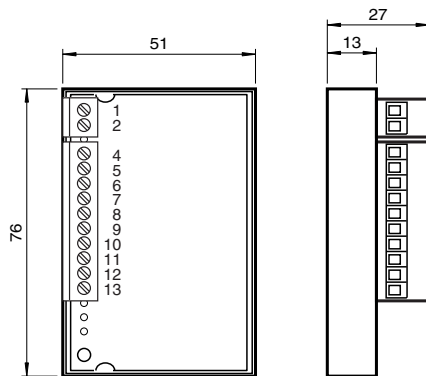
Remarque :

le système comprend une fonction de surveillance des communications. Cette fonction désactive les sorties de l'alimentation en cas d'absence de communication sur la ligne AS-Interface.

Application

Utiliser de préférence des affichages LED afin d'éviter tout dépassement du courant max.

Dimensions



Données techniques

Caractéristiques générales

Type de nœud	Nœud standard	
Spécification AS-Interface	V2.0	
Spécification de la passerelle	≥ V2.0	
numéro de fichier UL	E223772	

Caractéristiques électriques

Tension assignée d'emploi	U_e	26,5 ... 31,6 V d'AS-Interface
Courant assigné d'emploi	I_e	≤ 30 mA (sans détecteurs) / max. 180 mA
Classe de protection	III	
Protection contre les surtensions	U_e : Catégorie de protection contre les surtensions III, alimentations en tension à séparation sûre (PELV)	

Date de publication: 2022-12-05 Date d'édition: 2022-12-06 : 127361_fra.pdf

Reportez-vous aux « Remarques générales sur les informations produit de Pepperl+Fuchs ».

Groupe Pepperl+Fuchs
www.pepperl-fuchs.com

États-Unis : +1 330 486 0001
fa-info@us.pepperl-fuchs.com

Allemagne : +49 621 776 1111
fa-info@de.pepperl-fuchs.com

Singapour : +65 6779 9091
fa-info@sg.pepperl-fuchs.com

PEPPERL+FUCHS

Données techniques

Entrée	
nombre/type	4 entrées pour capteurs à 2 ou à 3 fils (PNP), DC
Alimentation	de AS-Interface
Tension	21 ... 31 V
Courant d'entrée	≤ 8 mA (limitation interne)
Point de commutation	Selon EN 61131-2 Type 1
0 (non amorti)	≤ 1,5 mA
1 (amorti)	≥ 4 mA
Sortie	
nombre/type	4 sorties électroniques, PNP
Alimentation	de AS-Interface
Tension	21 ... 31 V
Courant	≤ 100 mA par sortie, ≤ 140 mA au total
Conformité aux directives	
Compatibilité électromagnétique	
Directive CEM selon 2014/30/EU	EN 61326-1:2013 EN 61000-6-4:2007 EN 62026-2:2015
Conformité aux normes	
Degré de protection	EN 60529:2000
norme de bus de terrain	EN 62026-2:2013
Entrée	EN 61131-2:2015
Emission d'interférence	EN 61000-6-4:2007
AS-Interface	EN 62026-2:2013
Immunité	EN 61326-1:2013
Indications pour la programmation	
profil	S-7.0
Code IO	7
Code ID	0
Code ID1	F
Code ID2	E
Bit de donnée (fonction via l'AS-Interface)	EntréeSortie
D0	IN1 OUT1
D1	IN2 OUT2
D2	IN3 OUT3
D3	IN4 OUT4
Bit de paramètre (programmable via l'AS-Interface)	Fonction
P0	non utilisé
P1	non utilisé
P2	non utilisé
P3	non utilisé
Conditions environnementales	
Température ambiante	-25 ... 60 °C (-13 ... 140 °F)
Température de stockage	-40 ... 85 °C (-40 ... 185 °F)
Humidité rel. de l'air	85 % , sans condensation
Environnement	Pour utilisation intérieure uniquement
Hauteur d'utilisation	≤ 2000 m au-delà de NMM
Degré de pollution	2
Caractéristiques mécaniques	
Raccordement	bornes à vis enfichables capacité de raccord de calcul : rigide/flexible (avec et sans embout de câble) : 0,25 mm ² ... 1,5 mm ² Dans le cas d'embouts de câble avec revêtement plastique : 0,25 mm ² ... 0,5 mm ² Lors de la connexion de plusieurs conducteurs de même section transversale : Flexible avec embouts de câble double :

Date de publication: 2022-12-05 Date d'édition: 2022-12-06 : 127361_fra.pdf

Reportez-vous aux « Remarques générales sur les informations produit de Pepperl+Fuchs ».

Groupe Pepperl+Fuchs
www.pepperl-fuchs.comÉtats-Unis : +1 330 486 0001
fa-info@us.pepperl-fuchs.comAllemagne : +49 621 776 1111
fa-info@de.pepperl-fuchs.comSingapour : +65 6779 9091
fa-info@sg.pepperl-fuchs.com

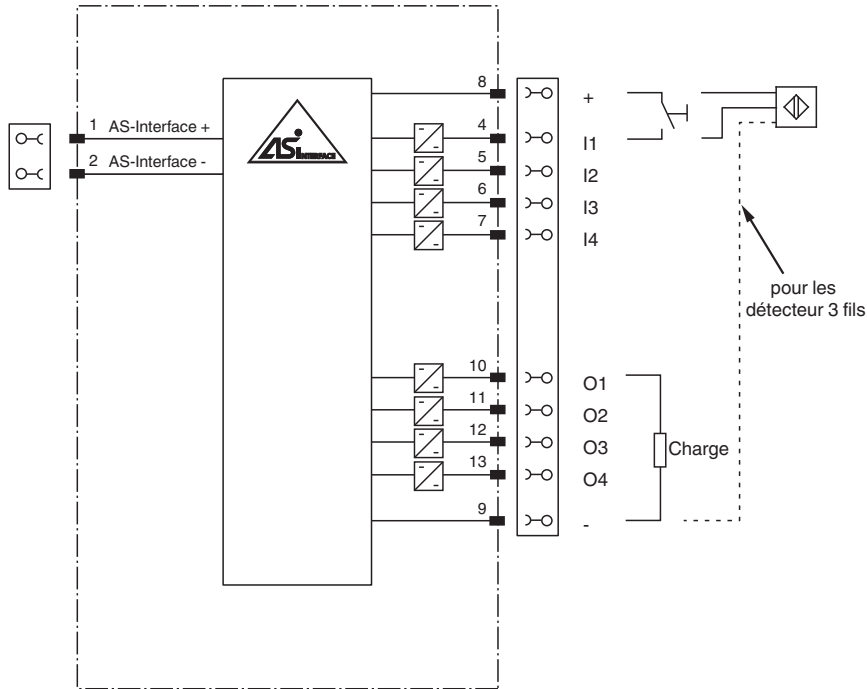
PEPPERL+FUCHS

Données techniques

Couple de serrage des vis d'arrêt

0,22 ... 0,25 Nm

Connexion



Assemblage

