

DFLK-D15 SUB/B - Module interface



2280307

<https://www.phoenixcontact.com/fr/produits/2280307>

Veillez tenir compte du fait que les données affichées dans ce document PDF proviennent de notre catalogue en ligne. Vous trouverez les données complètes dans la documentation utilisateur. Nos conditions générales d'utilisation des téléchargements sont applicables.



Le module d'exécution VARIOFACE réalise une liaison 1:1 entre des blocs de jonction à vis et un connecteur femelle D-SUB miniature (15 pôles). Une dérivation à la masse distincte est disponible.

Avantages

- 9 pôles ... 50 pôles
- 9 à 37 pôles : masse distincte
- 50 pôles : pas de masse
- Selon CEI 60807-2
- Raccordement vissé
- Liaison 1:1
- D-SUB, filetage 4-40 UNC

Données commerciales

Référence	2280307
Conditionnement	5 Unité(s)
Commande minimum	5 Unité(s)
Clé de vente	CK2225
Product key	CK2225
Page catalogue	Page 556 (C-5-2019)
GTIN	4017918054410
Poids par pièce (emballage compris)	56,36 g
Poids par pièce (hors emballage)	0,64 g
Numéro du tarif douanier	85369010
Pays d'origine	DE

Caractéristiques techniques

Propriétés du produit

Type de produit	Module de transmission
Gamme de produits	VARIOFACE
Nombre de pôles	15

Propriétés d'isolation

Isolant	Isolation fonctionnelle
---------	-------------------------

Propriétés d'isolation: Distances dans l'air et lignes de fuite

Isolant	Isolation fonctionnelle
Catégorie de surtension	II
Degré de pollution	2

Propriétés électriques

Tension de service (AC)	≤ 30 V AC
Tension de service (DC)	≤ 60 V DC
Courant (par branche)	≤ 2,5 A
Courant (Courant total)	≤ 37,5 A (50 °C)

Distances dans l'air et lignes de fuite

Tension d'isolement assignée	125 V
Tension de tenue aux chocs assignée	1,2 kV (1,2 / 50 µs)

Caractéristiques de raccordement

Raccordement 1 (niveau de commande)

Connexion selon la norme	CEI 60807-2
Type de raccordement	Connecteur femelle D-SUB
Filetage vis	UNC 4-40
Nombre de connexions	1
Nombre de pôles	15
Cycles d'enfichage	> 500
Pas	2,74 mm

Raccordement 2 (niveau terrain)

Type de raccordement	Raccordement vissé
Longueur à dénuder	8 mm
Filetage vis	M3
Nombre de pôles	16
Section de conducteur rigide	0,2 mm ² ... 4 mm ²
Section de conducteur souple	0,2 mm ² ... 2,5 mm ²
Section conduct. AWG	24 ... 12

Signalisation

DFLK-D15 SUB/B - Module interface



2280307

<https://www.phoenixcontact.com/fr/produits/2280307>

Présence d'un affichage d'état	Non
--------------------------------	-----

Dimensions

Dimensions de l'article

Largeur	39,88 mm
Hauteur	58,4 mm
Profondeur	33,07 mm

Indications sur les matériaux

Type d'isolant boîtier	Polyamide PA non renforcé
------------------------	---------------------------

Conditions environnementales et de durée de vie

Conditions ambiantes

Indice de protection (Module)	IP20
Indice de protection (Emplacement de montage)	≥ IP54
Température ambiante (fonctionnement)	-20 °C ... 50 °C
Température ambiante (stockage/transport)	-20 °C ... 70 °C
Altitude	≤ 2000 m

Homologations

UKCA

Certificat	Conformité UKCA
------------	-----------------

Normes et spécifications

Distances dans l'air et lignes de fuite

Normes/Prescriptions	EN IEC 60664-1
----------------------	----------------

Montage

Type de montage	Montage face arrière
Emplacement pour le montage	indifférent

Remarques

Généralités	Pour une utilisation conforme, il convient de respecter les prescriptions de la directive d'installation (voir Téléchargements). En cas d'application ou d'utilisation avec des produits d'autres fabricants, il faut en outre respecter les prescriptions, les consignes de sécurité et avertissements du fabricant tiers concerné.
-------------	--

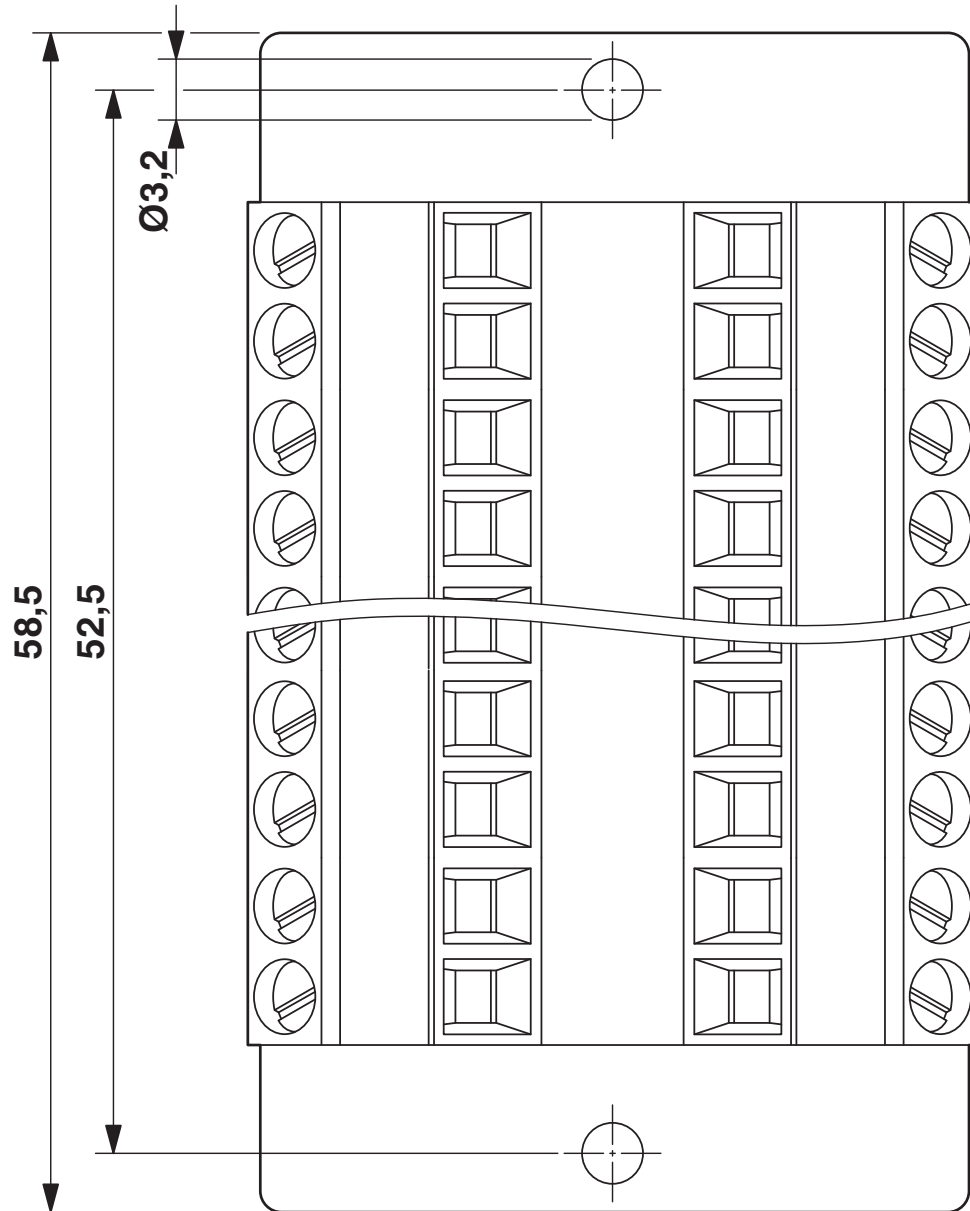
DFLK-D15 SUB/B - Module interface

2280307

<https://www.phoenixcontact.com/fr/produits/2280307>

Dessins

Dessin coté

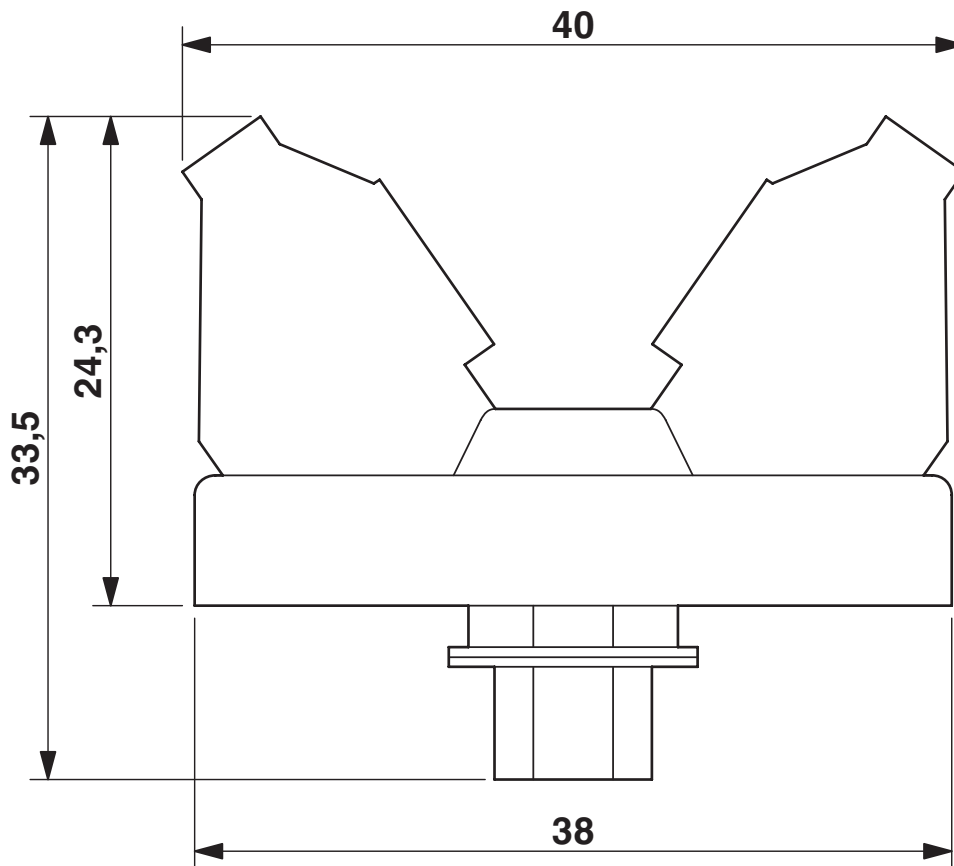


DFLK-D15 SUB/B - Module interface

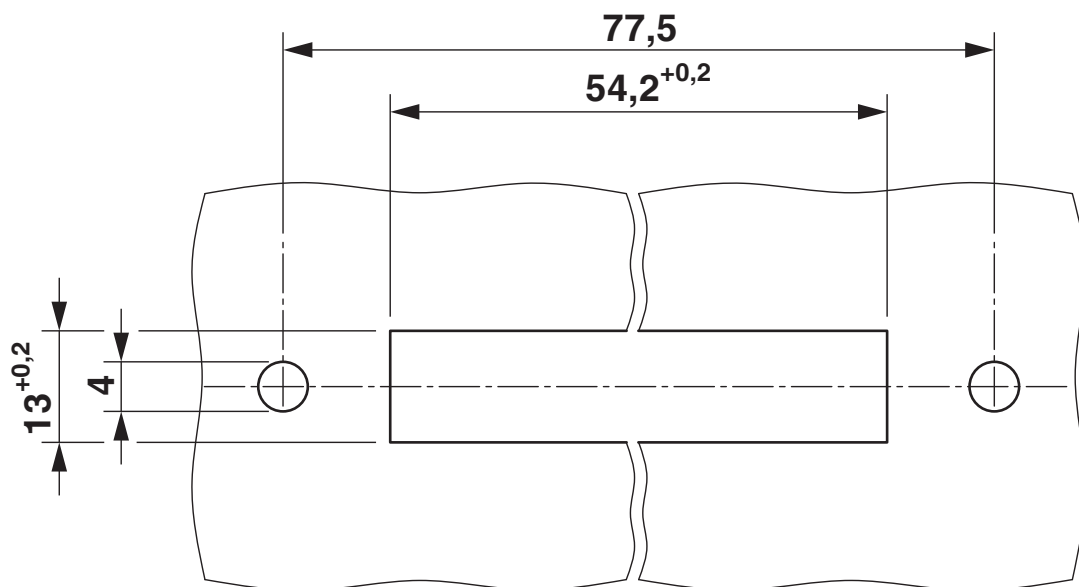
2280307

<https://www.phoenixcontact.com/fr/produits/2280307>

Dessin coté



Dessin coté



DFLK-D15 SUB/B - Module interface



2280307

<https://www.phoenixcontact.com/fr/produits/2280307>

Homologations

To download certificates, visit the product detail page: <https://www.phoenixcontact.com/fr/produits/2280307>

 cUL Recognized Identifiant de l'homologation: FILE E 60425				
	Tension nominale U_N	Intensité nominale I_N	Section AWG	Section mm^2
	125 V	2,5 A	30 - 12	-

 UL Recognized Identifiant de l'homologation: FILE E 60425				
	Tension nominale U_N	Intensité nominale I_N	Section AWG	Section mm^2
	125 V	2,5 A	30 - 12	-

cULus Recognized				
-------------------------	--	--	--	--

DFLK-D15 SUB/B - Module interface



2280307

<https://www.phoenixcontact.com/fr/produits/2280307>

Classifications

ECLASS

ECLASS-11.0	27141152
ECLASS-13.0	27141152
ECLASS-12.0	27141152

ETIM

ETIM 9.0	EC002780
----------	----------

UNSPSC

UNSPSC 21.0	39121400
-------------	----------

DFLK-D15 SUB/B - Module interface



2280307

<https://www.phoenixcontact.com/fr/produits/2280307>

Conformité environnementale

China RoHS

Période d'utilisation conforme : illimitée = EFUP-e

Aucune substance dangereuse dépassant les valeurs seuils ;

DFLK-D15 SUB/B - Module interface



2280307

<https://www.phoenixcontact.com/fr/produits/2280307>

Accessoires

CABLE D-SUB-S/.../.../... - Câble

2302340

<https://www.phoenixcontact.com/fr/produits/2302340>



Câble rond blindé pré-équipé d'un connecteur femelle et mâle D-SUB (à 9, 15, 25, 37 ou 50 pôles), longueur de câble : variable

CABLE D-SUB-S-S-S/.../.../... - Câble

2302434

<https://www.phoenixcontact.com/fr/produits/2302434>



Câble rond blindé pré-équipé de deux connecteurs mâles D-SUB (à 9, 15, 25, 37 ou 50 pôles), longueur de câble : variable

DFLK-D15 SUB/B - Module interface

2280307

<https://www.phoenixcontact.com/fr/produits/2280307>

CABLE-D15SUB/B/S/ 50/KONFEK/S - Câble

2302052

<https://www.phoenixcontact.com/fr/produits/2302052>



Câble rond blindé préconfectionné; raccordement 1 : Connecteur femelle D-SUB (1x 15-pôles); raccordement 2 : Connecteur mâle D-SUB (1x 15-pôles); longueur de câble: 0,5 m

CABLE-D15SUB/B/S/100/KONFEK/S - Câble

2302065

<https://www.phoenixcontact.com/fr/produits/2302065>



Câble rond blindé préconfectionné; raccordement 1 : Connecteur femelle D-SUB (1x 15-pôles); raccordement 2 : Connecteur mâle D-SUB (1x 15-pôles); longueur de câble: 1 m

DFLK-D15 SUB/B - Module interface

2280307

<https://www.phoenixcontact.com/fr/produits/2280307>

CABLE-D15SUB/B/S/150/KONFEK/S - Câble

2302078

<https://www.phoenixcontact.com/fr/produits/2302078>



Câble rond blindé préconfectionné; raccordement 1 : Connecteur femelle D-SUB (1x 15-pôles); raccordement 2 : Connecteur mâle D-SUB (1x 15-pôles); longueur de câble: 1,5 m

CABLE-D15SUB/B/S/200/KONFEK/S - Câble

2302081

<https://www.phoenixcontact.com/fr/produits/2302081>



Câble rond blindé préconfectionné; raccordement 1 : Connecteur femelle D-SUB (1x 15-pôles); raccordement 2 : Connecteur mâle D-SUB (1x 15-pôles); longueur de câble: 2 m

DFLK-D15 SUB/B - Module interface

2280307

<https://www.phoenixcontact.com/fr/produits/2280307>

CABLE-D15SUB/B/S/300/KONFEK/S - Câble

2302094

<https://www.phoenixcontact.com/fr/produits/2302094>



Câble rond blindé préconfectionné; raccordement 1 : Connecteur femelle D-SUB (1x 15-pôles); raccordement 2 : Connecteur mâle D-SUB (1x 15-pôles); longueur de câble: 3 m

CABLE-D15SUB/B/S/400/KONFEK/S - Câble

2302104

<https://www.phoenixcontact.com/fr/produits/2302104>



Câble rond blindé préconfectionné; raccordement 1 : Connecteur femelle D-SUB (1x 15-pôles); raccordement 2 : Connecteur mâle D-SUB (1x 15-pôles); longueur de câble: 4 m

DFLK-D15 SUB/B - Module interface

2280307

<https://www.phoenixcontact.com/fr/produits/2280307>

CABLE-D15SUB/B/S/600/KONFEK/S - Câble

2302117

<https://www.phoenixcontact.com/fr/produits/2302117>



Câble rond blindé préconfectionné; raccordement 1 : Connecteur femelle D-SUB (1x 15-pôles); raccordement 2 : Connecteur mâle D-SUB (1x 15-pôles); longueur de câble: 6 m

CABLE-D15SUB/B/S/HF/S/ 1,0M - Câble

1066600

<https://www.phoenixcontact.com/fr/produits/1066600>



Câble rond prééquipé, blindé, exempt d'halogène; raccordement 1 : Connecteur femelle D-SUB (1x 15-pôles); raccordement 2 : Connecteur mâle D-SUB (1x 15-pôles); longueur de câble: 1 m

DFLK-D15 SUB/B - Module interface

2280307

<https://www.phoenixcontact.com/fr/produits/2280307>

CABLE-D15SUB/B/S/HF/S/ 2,0M - Câble

1066602

<https://www.phoenixcontact.com/fr/produits/1066602>



Câble rond prééquipé, blindé, exempt d'halogène; raccordement 1 : Connecteur femelle D-SUB (1x 15-pôles); raccordement 2 : Connecteur mâle D-SUB (1x 15-pôles); longueur de câble: 2 m

CABLE-D15SUB/B/S/HF/S/ 3,0M - Câble

1066603

<https://www.phoenixcontact.com/fr/produits/1066603>



Câble rond prééquipé, blindé, exempt d'halogène; raccordement 1 : Connecteur femelle D-SUB (1x 15-pôles); raccordement 2 : Connecteur mâle D-SUB (1x 15-pôles); longueur de câble: 3 m

DFLK-D15 SUB/B - Module interface

2280307

<https://www.phoenixcontact.com/fr/produits/2280307>

CABLE-D15SUB-B-S-HF-S/... - Câble

1075565

<https://www.phoenixcontact.com/fr/produits/1075565>



Câble rond prééquipé, blindé, exempt d'halogène; raccordement 1 : Connecteur femelle D-SUB (1x 15-pôles); raccordement 2 : Connecteur mâle D-SUB (1x 15-pôles); longueur de câble: variable

CABLE-D-15SUB/M/OE/0,25/S/0,5M - Câble

2926438

<https://www.phoenixcontact.com/fr/produits/2926438>



Câble rond blindé préconfectionné; raccordement 1 : Fils individuels (15-pôles) (Les fils sont repérés et équipés d'embouts. La tresse de blindage sort d'une extrémité de câble distincte.); raccordement 2 : Connecteur mâle D-SUB (1x 15-pôles); longueur de câble: 0,5 m

DFLK-D15 SUB/B - Module interface

2280307

<https://www.phoenixcontact.com/fr/produits/2280307>

CABLE-D-15SUB/M/OE/0,25/S/1,0M - Câble

2926441

<https://www.phoenixcontact.com/fr/produits/2926441>



Câble rond blindé préconfectionné; raccordement 1 : Fils individuels (15-pôles) (Les fils sont repérés et équipés d'embouts. La tresse de blindage sort d'une extrémité de câble distincte.); raccordement 2 : Connecteur mâle D-SUB (1x 15-pôles); longueur de câble: 1 m

CABLE-D-15SUB/M/OE/0,25/S/1,5M - Câble

2926454

<https://www.phoenixcontact.com/fr/produits/2926454>



Câble rond blindé préconfectionné; raccordement 1 : Fils individuels (15-pôles) (Les fils sont repérés et équipés d'embouts. La tresse de blindage sort d'une extrémité de câble distincte.); raccordement 2 : Connecteur mâle D-SUB (1x 15-pôles); longueur de câble: 1,5 m

DFLK-D15 SUB/B - Module interface

2280307

<https://www.phoenixcontact.com/fr/produits/2280307>

CABLE-D-15SUB/M/OE/0,25/S/2,0M - Câble

2926467

<https://www.phoenixcontact.com/fr/produits/2926467>



Câble rond blindé préconfectionné; raccordement 1 : Fils individuels (15-pôles) (Les fils sont repérés et équipés d'embouts. La tresse de blindage sort d'une extrémité de câble distincte.); raccordement 2 : Connecteur mâle D-SUB (1x 15-pôles); longueur de câble: 2 m

CABLE-D-15SUB/M/OE/0,25/S/3,0M - Câble

2926470

<https://www.phoenixcontact.com/fr/produits/2926470>



Câble rond blindé préconfectionné; raccordement 1 : Fils individuels (15-pôles) (Les fils sont repérés et équipés d'embouts. La tresse de blindage sort d'une extrémité de câble distincte.); raccordement 2 : Connecteur mâle D-SUB (1x 15-pôles); longueur de câble: 3 m

DFLK-D15 SUB/B - Module interface

2280307

<https://www.phoenixcontact.com/fr/produits/2280307>

CABLE-D-15SUB/M/OE/0,25/S/4,0M - Câble

2926483

<https://www.phoenixcontact.com/fr/produits/2926483>



Câble rond blindé préconfectionné; raccordement 1 : Fils individuels (15-pôles) (Les fils sont repérés et équipés d'embouts. La tresse de blindage sort d'une extrémité de câble distincte.); raccordement 2 : Connecteur mâle D-SUB (1x 15-pôles); longueur de câble: 4 m

CABLE-D-15SUB/M/OE/0,25/S/6,0M - Câble

2926496

<https://www.phoenixcontact.com/fr/produits/2926496>



Câble rond blindé préconfectionné; raccordement 1 : Fils individuels (15-pôles) (Les fils sont repérés et équipés d'embouts. La tresse de blindage sort d'une extrémité de câble distincte.); raccordement 2 : Connecteur mâle D-SUB (1x 15-pôles); longueur de câble: 6 m

DFLK-D15 SUB/B - Module interface

2280307

<https://www.phoenixcontact.com/fr/produits/2280307>



CABLE-D-15SUB-M-OE-0,25-S/... - Câble

2900910

<https://www.phoenixcontact.com/fr/produits/2900910>



Câble rond blindé préconfectionné; raccordement 1 : Fils individuels (15-pôles) (Les fils sont repérés et équipés d'embouts. La tresse de blindage sort d'une extrémité de câble distincte.); raccordement 2 : Connecteur mâle D-SUB (1x 15-pôles); longueur de câble: variable

Phoenix Contact 2024 © - Tous droits réservés

<https://www.phoenixcontact.com>

PHOENIX CONTACT SAS

52 Boulevard de Beaubourg Emerainville

77436 Marne La Vallée Cedex 2 France

+33 (0) 1 60 17 98 98

documentation@phoenixcontact.fr