



# KeyLine, montage suspendu

## SM350C 40S/840 PSU PCS L1200 WH

KeyLine - Alimentation - Faisceau semi intensif - 74° x 74°

Aujourd'hui, de nombreux propriétaires de bureaux et concepteurs d'éclairage de bureau préfèrent les lignes de lumière. La raison est simple. Outre leur design minimaliste, elles offrent bien plus de choix et de flexibilité. Lignes et luminaires longs ou courts, luminaires autonomes, formes diverses et couleurs variés, tout est possible. Et avec KeyLine, tous ces avantages sont proposés à un prix compétitif, dans le respect des normes d'éclairage de bureaux. KeyLine est une superbe ligne de lumière au design épuré et minimaliste, dont le puissant flux lumineux éclaire brillamment les espaces de bureau. Mais avec un faible niveau d'éblouissement, elle séduit également les yeux et est conforme à la norme UGR19. Elle est donc idéale pour les applications linéaires, ainsi que pour les luminaires suspendus autonomes ou les luminaires à montage en surface. Cette gamme offre une flexibilité maximale et une infinité de possibilités. La flexibilité de conception de KeyLine se traduit par différentes longueurs, couleurs et flux lumineux, y compris des formes en L, ainsi que des lignes droites. Tous ces modèles affichent une efficacité élevée pouvant atteindre 130 lm/W et peuvent être mis à niveau avec une connectivité et un contrôle sans fil. Ajoutez à cela des prix attractifs qui confèrent à la gamme KeyLine un excellent rapport qualité/prix qui vous garantit un coût total de possession exceptionnel.

### Mises en garde et sécurité

- Les luminaires KeyLine répondent aux critères de classification IPX0 et ne sont pas protégés contre les infiltrations d'eau. Nous recommandons vivement de vérifier si l'environnement dans lequel le luminaire doit être installé est approprié.
- Si, malgré l'avertissement de la classification IPX0, les luminaires subissent des infiltrations d'eau, Philips et Signify ne peuvent pas garantir la sécurité ou l'absence de pannes. Dans ce cas, la garantie du produit deviendra nulle et non avenue.

### Données du produit

## KeyLine, montage suspendu

Caractéristiques générales	
Angle d'ouverture du faisceau de lumière	120 °
Température de couleur	840 blanc neutre
Source lumineuse de substitution	Non
Nombre d'unités d'appareillage	1 unit
Driver/alimentation/transformateur	PSU [ Alimentation]
Driver inclus	Oui
Type d'optique	MB [ Faisceau semi intensif]
Faisceau du luminaire	74° x 74°
Interface de commande	-
Connexion	Connecteur à poussoir 3 pôles
Câble	Non
Classe de protection CEI	Classe de sécurité I
Essai au fil incandescent	Température 850 °C, durée 30 s
Essai au fil incandescent	F [ conçus pour des surfaces normalement inflammables]
Marquage CE	Marquage CE
Marquage ENEC	Marquage ENEC
Garantie	5 ans
Flux lumineux constant	Non
Nombre de produits par disjoncteur de 16 A type B	24
Risque photobiologique	Photobiological risk group 0 @ 200mm to EN62471
Conforme à la directive RoHS UE	Oui
Code de la famille de produits	SM350C [ KeyLine]
Score taux d'éblouissement CEN	19

### Photométries et Colorimétries

Rouge saturé	<50
--------------	-----

### Caractéristiques électriques

Tension d'entrée	220 à 240 V
Fréquence d'entrée	50 à 60 Hz
Courant d'appel	22,4 A
Temps du courant d'appel	326 ms
Facteur de puissance (min.)	0.9

### Gestion et gradation

avec gradation	Non
----------------	-----

### Matériaux et finitions

Matériaux du boîtier	Aluminium
Matériaux de réflecteur	Acier
Constitution de l'optique	Polycarbonate
Matériaux cache optique/lentille	Polycarbonate
Matériel de fixation	Acier inoxydable
Finition de cache optique/lentille	Texturé

Longueur totale	1127 mm
Largeur totale	70 mm
Hauteur totale	70 mm
Couleur	RAL 9003 blanche
Dimensions (hauteur x largeur x profondeur)	70 x 70 x 1127 mm (2.8 x 2.8 x 44.4 in)

### Normes et recommandations

Code d'indice de protection	IP20 [ Protection des doigts]
Code de protection contre les chocs mécaniques	IK02 [ 0.2 J standard]

### Performances Initiales (Conforme IEC)

Flux lumineux initial	4000 lm
Tolérance du flux lumineux	+/-10%
Efficacité lumineuse à 0h du luminaire LED	133 lm/W
Température de couleur proximale initiale	4000 K
Indice de rendu des couleurs (initial)	>80
Chromaticité initiale	(0.39, 0.38) SDCM <3
Puissance initiale absorbée	30 W
Tolérance de consommation électrique	+/-10%

### Durées de vie (Conforme IEC)

Taux de défaillance driver à la durée de vie utile moyenne de 50 000 h	0,05 %
Maintien du flux lumineux en fin de vie (50 000 h à 25 °C)	L80

### Conditions d'utilisation

Plage de températures ambiantes	+10 à +35 °C
Performance Température Ambiante Tq	25 °C
Niveau de gradation maximal	Non applicable
Convient à une commutation aléatoire	Non

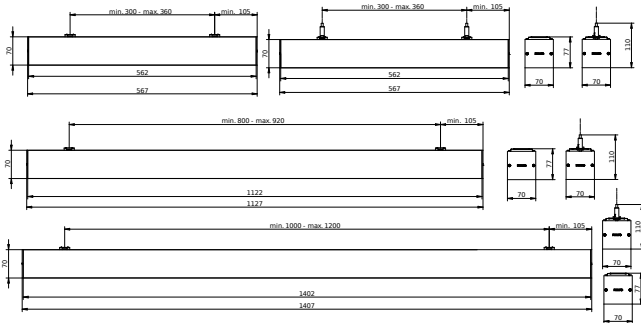
### Données logistiques

Code de produit complet	871951462418400
Nom du produit de la commande	SM350C 40S/840 PSU PCS L1200 WH
Code barre produit	8719514624184
Code de commande	62418400
Numérateur - Quantité par kit	1
Conditionnement par carton	1
SAP - Matériaux	910925868354
Poids net (pièce)	2,750 kg



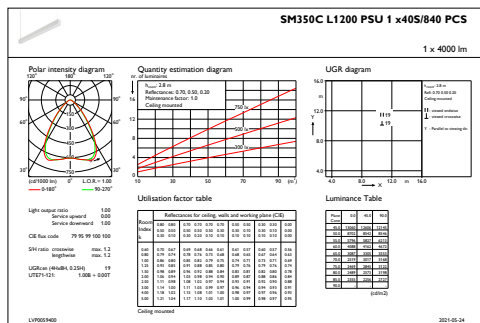
# KeyLine, montage suspendu

## Schéma dimensionnel

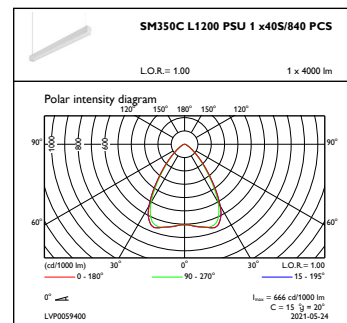


KeyLine Suspended SP350Pi

## Données photométriques



IFGU1\_SM350CL1200PSU1x40S840PCS



OFPC1\_SM350CL1200PSU1x40S840PCS

