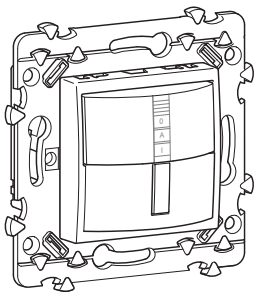


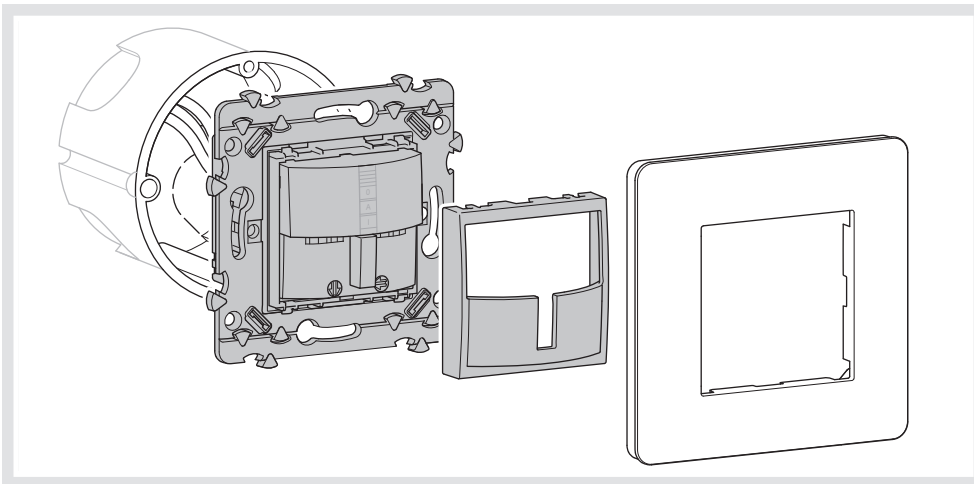
- (FR) Interrupteur automatique 2/3 fils
- (GB) 2/3-wire motion detector
- (NL) Automatische schakelaar 2/3 draden

Notice d'instructions
User instructions
Gebruiksaanwijzing

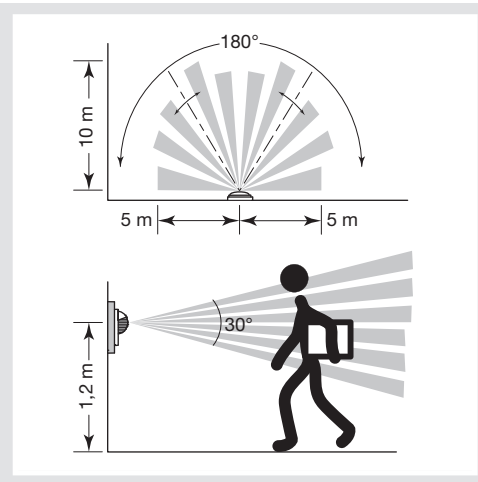
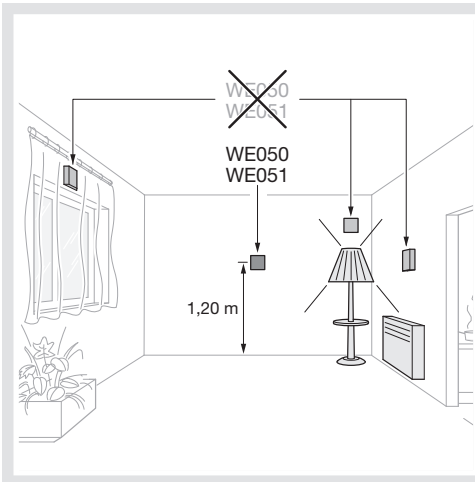
6W 5301.b



WE050, WE051
essensya
Montage



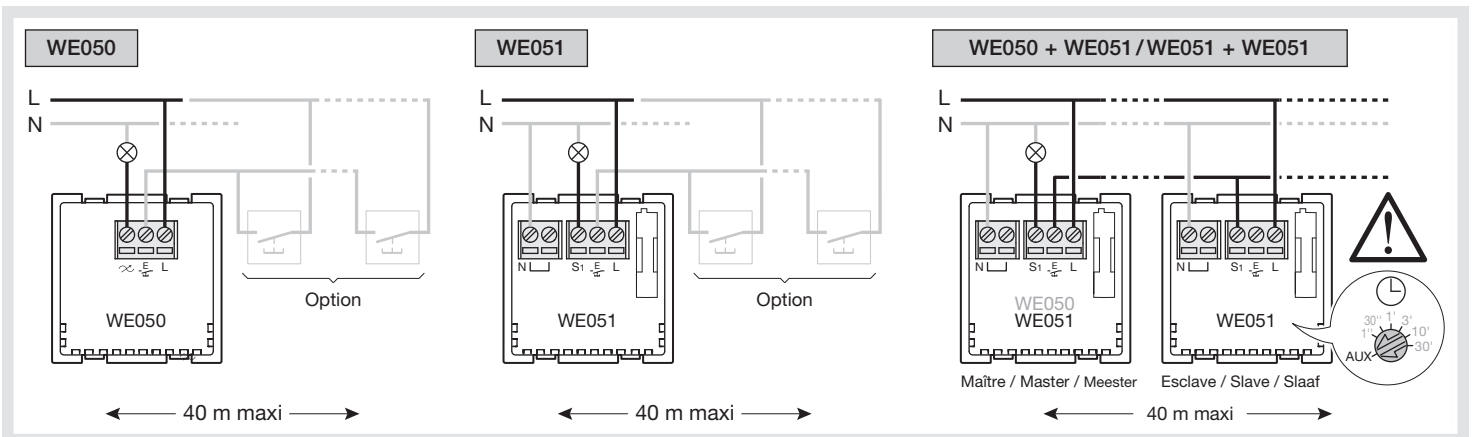
Conseil d'installation / Installation advice / Aanbevolen installatie



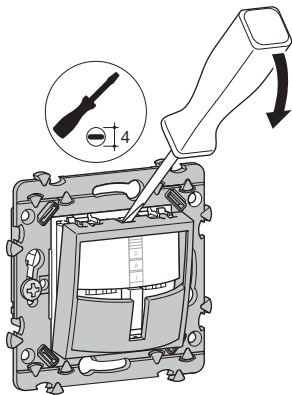
Caractéristiques techniques /
Technical characteristics /
Technische gegevens

	WE050	WE051
U (V)	230V ±10%	230V ±10%
F (Hz)	50 Hz	50 Hz
IP	20	20
Protection Protection Zekering	Electronique Electronic Elektronisch	Fusible F4A H Fuse F4A H Zekering F4A H
Capacité des bornes Connection capacity Aansluitklemmen	2x 2,5 mm ²	2x 2,5 mm ²
Angle de détection Detection angle Detectiehoek	90° → 180°	90° → 180°
Temporisation Time delay Vertraging	2s → 30 mn	1s → 30 mn
Seuil de luminosité Brightness threshold Verlichtingsdrempelwaarde	5 → 800 lux	5 → 800 lux
Charge minimum (P min) Minimal load (P min) Minimale belasting (P min)	60 VA	
Utilisation en Maître Use as master Gebruik als meester	Oui Yes Ja	Oui Yes Ja
Utilisation en Esclave Use as slave Gebruik als slaaf	Non No Nee	Oui Yes Ja
Type de charge / Load type Belastingstype		
- Lampes fluocompactes - Compact fluorescent lamp (CFL) - Spaarlamp		150 W
- Lampes halogènes - Halogen lamps - Halogeenlampen	320 W	1000 W
- Transformateur ferromagnétique - Conventional transformer - Ferromagnetische transformator		
		500 VA
- Transformateur électronique - Electronic transformer - Elektronische transformator		
	320 VA	500 VA
- Tubes fluorescents - Fluorescent tubes - Compacte TL-lampen		
		Maxi 500 VA

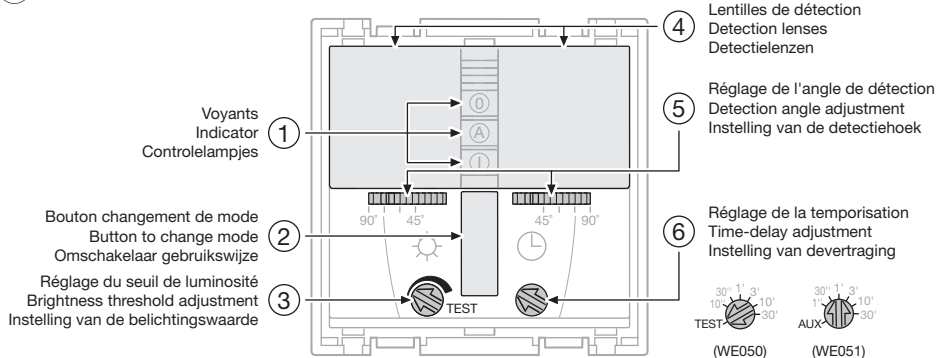
Raccordement / Connection / Aansluiting



1



2



FR Description du produit :

Interrupteurs automatiques WE050 / WE051 adaptés à des applications intérieures de type circulation : couloirs, hall d'entrée...
Extension de la zone de détection à l'aide d'un deuxième détecteur de type WE051 (fonctionnement maître / esclave).

Mise en oeuvre :

Limitation de la zone de détection :

Utiliser les 2 molettes de réglage (5).
Pour faciliter ce réglage, placer les potentiomètres (3) et (6) sur "TEST" (seuil de luminosité désactivé, temporisation = 2s).

Réglage du seuil de luminosité :

- Manuel : par potentiomètre (3).
- Automatique : appui long sur le bouton (2); relâcher quand le voyant jaune clignote. Le seuil correspond à la luminosité ambiante du moment (pas accessible en position "AUX" sur le WE051).

Extension de la zone de détection :

Fonctionnement maître / esclave (exple : couloir). Les WE050 et WE051 peuvent être utilisés en tant que maître en connectant sur leur entrée E des interrupteurs automatiques 3 fils WE051.
Attention : placer sur "AUX" le potentiomètre (6) quand le WE051 est utilisé en esclave (voir câblage).

Dans le mode "AUX" le bouton (2) du WE051 n'est plus actif.

Allumage déporté :

Possibilité de connecter sur l'entrée E des boutons poussoirs à fermeture pour forcer l'allumage (voir câblage).

Utilisation :

Choix du mode par appuis brefs sur le bouton (2) :

- Arrêt forcé : voyant rouge (0) allumé.
- Mode automatique : voyant jaune (A) allumé, déclenchement si détection de passage et luminosité inférieure au seuil.
- Marche forcée : voyant vert (1) allumé.

Autres fonctions :

- Forçage temporaire : lumière active 2h puis retour en mode automatique.
- Appui long (3s) sur le bouton (2), relâcher quand le voyant rouge clignote; le voyant vert (1) devient clignotant. Egalement accessible par un appui de 3 secondes sur le poussoir connecté sur l'entrée E.
- Retour au mode automatique par un appui bref sur le bouton (2) ou sur le poussoir connecté sur l'entrée E.
- Sécurité : ce mode permet de désactiver le bouton (2) (exple : lieu public).

1: Choisir le mode de fonctionnement Arrêt / Auto / Marche forcée.

2: Appui long (10s) sur (2), relâcher quand le voyant vert clignote.

3: Pour annuler le mode sécurité : appui long (10s) sur (2), relâcher quand le voyant vert clignote.

Précaution d'emploi :

- Après la mise sous tension, les capteurs sont inhibés pendant 30s et la lumière est active durant 2 minutes.
- Les boutons poussoirs (esclaves) peuvent être lumineux si les voyants sont connectés au neutre.
- Conservation du mode de fonctionnement et du seuil de luminosité après coupure d'alimentation électrique.

GB Product description :

Motion detectors WE050 / WE051 meant for indoor applications : corridors, reception halls...
Extension of detection area through detectors WE051 (master / slave working).

Implementation :

Limitation of detection area :

Use both adjusting knobs (5).
To make easier the adjustment, put the potentiometers (3) & (6) at "Test" (brightness threshold deactivated, time delay = 2s).

Adjustment of brightness threshold :

- Manual : through potentiometer (3).
- Automatic : long press (6s) on button (2), release when yellow indicator is blinking. The threshold corresponds to the current room brightness. (not accessible in position "AUX" for the WE051).

Extension of detection area :

Master/slave working (ex : corridor).
The WE050 / WE051 can be used as master by connecting 3 wire-motion detectors WE051 on their input.

Caution :

- Put the potentiometer (6) at "AUX" when the WE051 is used as slave (see wiring).
- In the mode "AUX", the button (2) of the WE051 is no more active.

Carried off switching on :

Possibility to connect closing push buttons on input E to force the switching on (see wiring).

Use :

Selection of mode through short presses on button (2) :

Forced switching off : red indicator (0) switched on.
Automatic mode : yellow indicator (A) switched-on, release when passage detection, and brightness lower than threshold.
Forced switching on : green indicator (1) switched on.

Other functions :

- Temporary forcing : light on during 2h then return to automatic mode.
- Long press (3s) on button (2), release when red indicator is blinking; green indicator (1) becomes blinking. Also accessible by pressing 3 seconds on push button connected on input E.
- Return to automatic mode though short press on button (2) or on push button connected to input E (not 3s).
- Security : This mode enables to deactivate the button (2) - ex : public place.
- Select working mode Switching off / Auto / Forced switching on.
- Long press (10s) on (2), release when green indicator is blinking.
- To cancel security mode : long press (10s) on (2), release when green indicator is blinking.

Precautions for use :

- After switching on, the sensors are inhibited during 30s and the light is switched on during 2 minutes.
- The push buttons (slaves) can be luminous when the indicators are connected to the neutral.
- Conservation of mode of operation and of brightness threshold after circuit-breaking.

NL Beschrijving :

Automatische schakelaars WE050 / WE051 bestemd voor toepassing in passages binnen zoals gangen, hallen, enz.
Uitbreiding van de detectiezone met behulp van detectoren type WE051 (meester/slaaf-schakeling).

Inbedrijfstelling :

Beperking van de detectiezone :

Gebruik de 2 kartelknoppen (5).
Zet, om de instelling te vergemakkelijken, de potmeters (3) & (6) op "test" (verlichtingsdrempelwaarde uit, vertraging = 2").

Instelling van de verlichtingsdrempelwaarde :

- Handmatig : met potmeter (3).
- Automatisch : druk lang (6") op knop (2), totdat het gele controlelampje knippert; knop loslaten. De drempelwaarde komt dan overeen met het omgevingslicht van dat moment. (Niet mogelijk wanneer de WE051 in de stand "AUX" geschakeld is).

Uitbreiding van de detectiezone :

Meester/slaaf-opstelling (bijv. : gang).
De WE050 en de WE051 kunnen beide als meester worden gebruikt door op hun ingang E 3-draads automatische schakelaars WE051 aan te sluiten.
Nota bene :
- Zet, wanneer de WE051 als slaaf gebruikt wordt (zie aansluitschema) potmeter (6) op "AUX".
- In de stand "AUX" is knop (2) van de WE051 buiten werking.

Geforceerde inschakeling :

Het is mogelijk om op ingang E drukschakelaars aan te sluiten om de inschakeling te forceren (zie aansluitschema).

Gebruiksaanwijzing :

Instellingskeuze door kort op knop (2) te drukken :
Geforceerde uitschakeling : het rode controlelampje (0) brandt.
Automatisch bedrijf : geel controlelampje (A) brandt, uitschakeling bij detectie van beweging en lichtsterkte onder de drempelwaarde.
Geforceerde werking : groen controlelampje (1) brandt.

Andere functies :

- Tijdelijke geforceerde werking : verlichting werkt gedurende 2 uur, waarna terugkeer naar automatische werking.
- Druk lang (3") op knop (2), totdat het rode controlelampje knippert; het groene controlelampje (1) gaat knipperen.
- Deze functie is ook in te schakelen door 3 seconden op een op ingang E aangesloten drukschakelaar te drukken.
- Om naar automatisch bedrijf terug te keren, kort op knop (2) of de op ingang E aangesloten drukschakelaar drukken (niet 3").
- Beveiliging (Sécurité) : met deze instelling kan knop (2) buiten werking worden gesteld - bijv. in een publieke ruimte.
- Kies de instelling Uit / Auto / Geforceerde werking.
- Druk lang (10") op knop (2), totdat het groene controlelampje knippert.
- Om de beveiligingsinstelling uit te schakelen : lang (10") op knop (2) drukken, totdat het groene lampje knippert.

Aangaande ingebruikstelling :

- Na het inschakelen van de voedingsspanning zijn de detectiesondes gedurende 30 seconden geblokkeerd en gaat het licht voor 2 minuten aan.
- De drukschakelaars (van de slaven) kunnen verlicht zijn wanneer de controlelampjes op de 0-leiding zijn aangesloten.
- De ingestelde functies en de verlichtingsdrempelwaarde blijven, na afsluiten van de voedingsspanning, behouden.