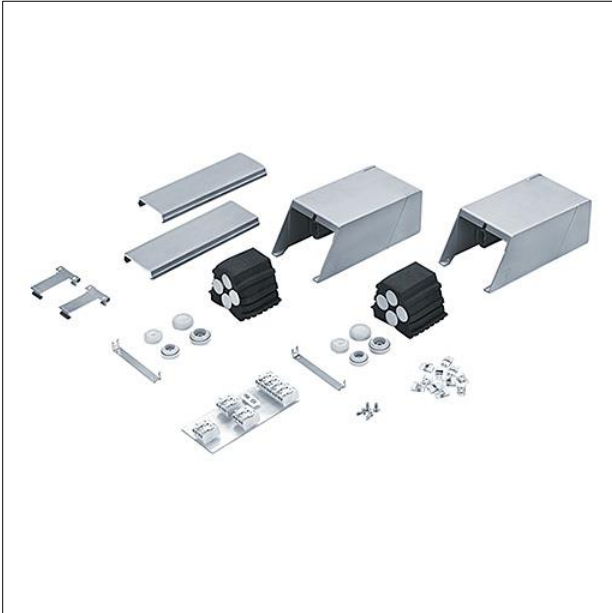
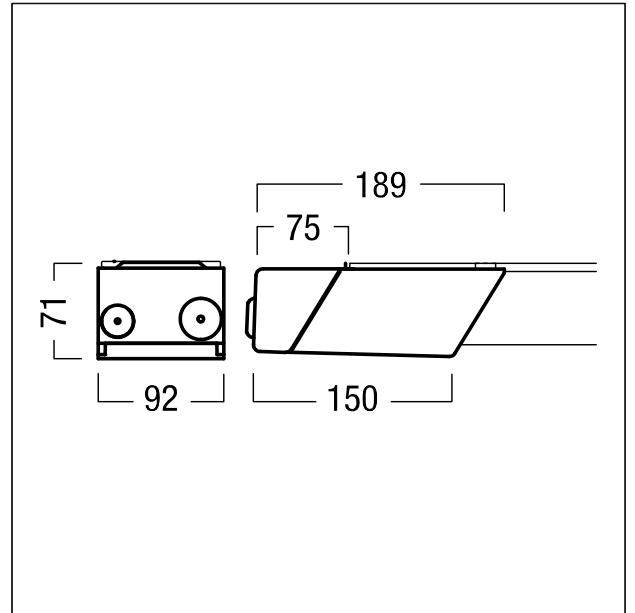


Alimentation et embouts

Kit d'alimentation et d'embouts de couleur argent, pour le raccordement électrique et l'étanchéité aux extrémités du chemin lumineux TRINOS. Assure avec le profilé et le liséré d'étanchéité le degré de protection IP 65 pour l'ensemble du système de chemin lumineux TRINOS. Pièce d'alimentation pour le raccordement électrique du chemin lumineux avec des borniers enfichables pour 5 lignes secteur, 2 lignes de commande et 2 x 2 lignes d'éclairage de secours. poids : 0,41 kg



ZS_TRS_F_Endkappen-Einspeiseset_SL.jpg



ZS_TRS_M_Endkappe.wmf