

Legend

THORN

96262701 LEGEND 36L70 RC 740 CL2 MSU 34G

LED 77W LEG_36L70-740RC	ISO 9223 C5	IP65	IK08		CE		EAC			
-------------------------	----------------	------	------	--	----	--	-----	--	--	--

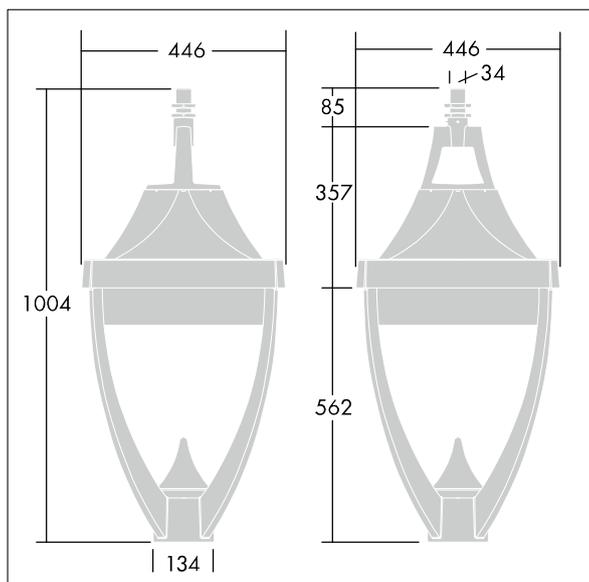
Legend

Lanterne LED patrimoine moderne Suspendu via 34G. avec optique fermée. Electronique, . Classe électrique II, IP65, IK08. Corps : aluminium fonderie thermopoudré gris 900, finition texturé (close to RAL 7043). Boîtier : verre trempé plat. Protection contre les surtensions : 10 kV en mode commun single pulse et 8 kV en mode commun multipulse; 6 kV en mode différentiel multipulse. Si un système DALI est connecté: 6 kV en mode mode commun et mode différentiel multipulse. Livré avec LED 4 000 K.

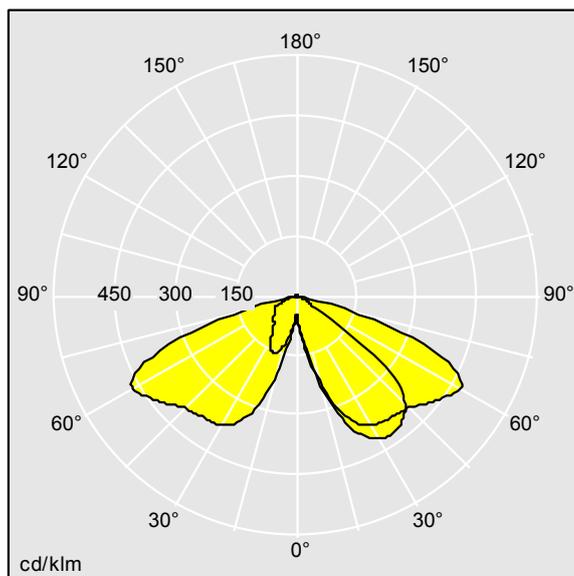
Dimensions : 446 x 446 x 1004 mm
Puissance du luminaire: 77 W
Poids : 16,5 kg
Scx : 0.14 m²



TLG_LGND_F_LEDPDBLIT.jpg



TLG_LGND_M_MSU.wmf



TL_LE36L70RC740.ltd

Position de la lampe: STD - Standard
Source lumineuse: LED
Flux lumineux du luminaire*: 9787 lm
Efficacité lumineuse du luminaire*: 127 lm/W
Indice min. de rendu des couleurs: 70
Rend.: 1,00 Rend. Sup.: 0,02 Rend. Inf.: 0,99

Convertisseur: 1 x 87500825 LCO 90/200-1050/165
NF C ADV3
Température de couleur*: 4000 Kelvin
Tolérance de la couleur (MacAdam intial): 5
Vie utile nominale (B10)*:
L90 100000h à 25°C
Puissance du luminaire*: 77 W Facteur de puissance
= 0,97

Ce produit contient une source lumineuse de classe d'efficacité énergétique D.

Toutes les valeurs marquées d'un * sont des valeurs nominales. Thorn utilise des composants testés et éprouvés, en provenance des meilleurs fournisseurs. Dans certains cas isolés, il se peut qu'il y ait des pannes de nature technologique au niveau des LED individuels, pendant le cycle de vie nominal du produit. Les normes internationales fixent la tolérance du flux initial et de la charge associée à ± 10 %. Sauf indication contraire, les valeurs sont applicables pour une température ambiante de 25 °C.

Les produits de Thorn Lighting sont perfectionnés en permanence. Nous nous réservons le droit d'apporter des modifications à nos produits sans autres publications.
© Thorn Lighting