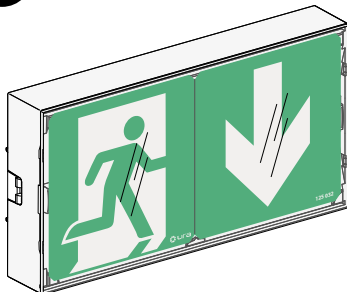


Bloc autonome d'éclairage de sécurité d'évacuation SATI

Référence(s) : 111 013V

 www.legrandoc.com

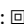


SOMMAIRE

Page

1. Description	1
2. Installation	2
3. Fonctionnement	3
4. Raccordement	4
5. Maintenance	10
6. Conformité et agrément	11
7. Équipements et accessoires	11

1. DESCRIPTION

BAES d'évacuation IP 42 - IK 07
45 lm - 1h
Classe II : 
Consommation : 0,8 W - 1,1 VA

• Livraison

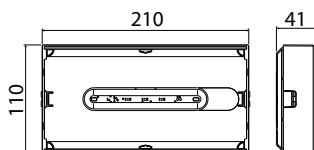


Notice
imprimée
sur la boîte.



Étiquette de signalisation sécable livrée
montée avec le produit réf. 125 032.

• Cotes d'encombrement

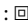


Poids du produit conditionné : 325 g.
Volume : 1,15 dm³.

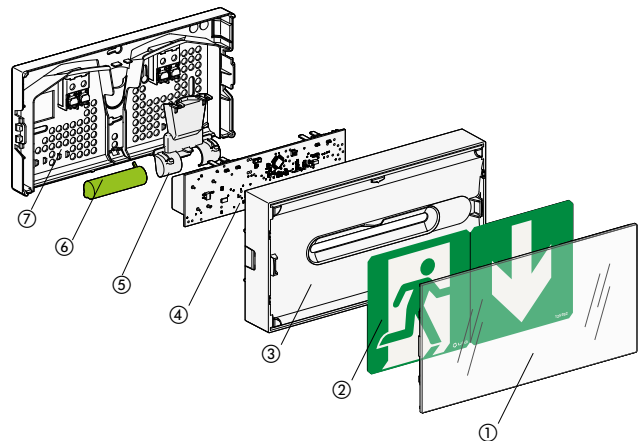
• Caractéristiques techniques

Produit pour fixation saillie, en mural ou plafonnier.
Bloc autonome d'éclairage de sécurité à LEDs utilisé en évacuation dans les ERP et ERT.
Flux assigné à 1 heure : 45 lumens.
Autonomie : 1 heure (pour assurer cette valeur une autonomie minimale de 1h30 à neuf est imposée par la norme).
Conforme aux normes : NF C 71-800 et NF EN 60598-2-22
NF C 71-820 + NF 413.
Admis à la marque de qualité NF AEAS performance SATI et NF environnement.

• Caractéristiques techniques (suite)

Classe II : 
Télécommande pour la mise au repos lors des coupures secteur volontaires.
Bornes d'entrée de la télécommande protégée contre les erreurs de branchement.
Alimentation 230 V~ - 50/60 Hz.
Équipé de bornes à raccordement automatique à forte capacité (2 x 2,5 mm²).
Température d'utilisation : -5 °C à +35 °C

• Matériaux



Enveloppe plastique Classe II : 

- ① Diffuseur : polycarbonate cristal auto-extinguibilité 850 °C 30 s.
- ② Étiquette : Lexan Autoextinguibilité 850 °C 30s
- ③ Réflecteur : polycarbonate blanc auto-extinguibilité 850 °C 30 s.
- ④ Carte électronique.
- ⑤ Capot porte batterie.
- ⑥ Batterie.
- ⑦ Socle débrochable: polypropylène translucide autoextinguibilité. 850° 30s

Toutes les pièces plastiques de plus de 50 g sont identifiées par un marquage de la matière pour permettre un recyclage des matériaux en fin de vie du produit.

• Pouvoir calorifique

Charge calorifique des pièces plastiques composant de l'enveloppe : 7,7 MJ.

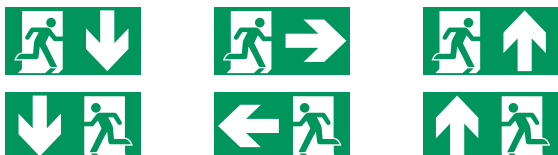
1. DESCRIPTION (suite)

• Possibilité de signalisation

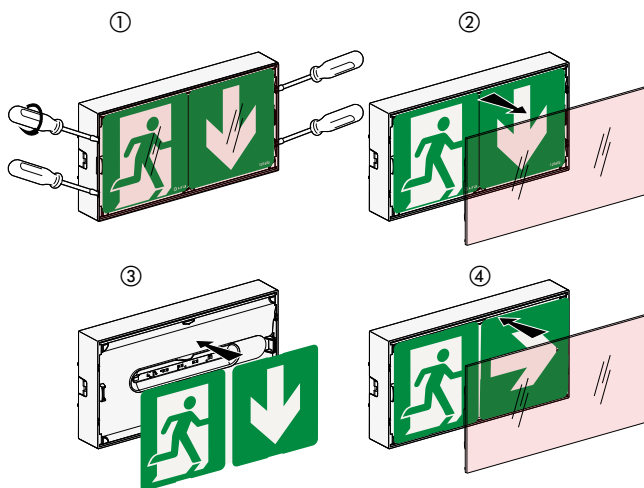
Ce produit est livré avec une étiquette sécable (montée sur le produit) réf. 125 032 (une flèche directionnelle et 1 silhouette humaine) permettant de répondre à la plupart des situations d'évacuations rencontrées dans les bâtiments.



Exemples de situations d'évacuations possibles.

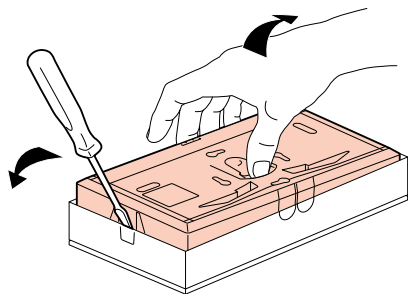


Toutes ces étiquettes sont amovibles et recyclables.



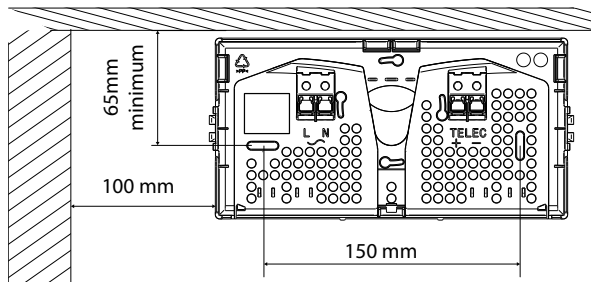
2. INSTALLATION

• Ouverture du bloc

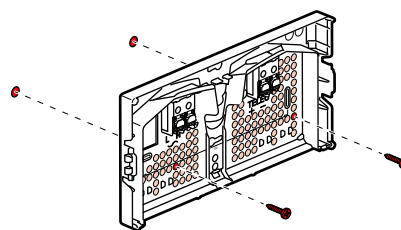


2. INSTALLATION (suite)

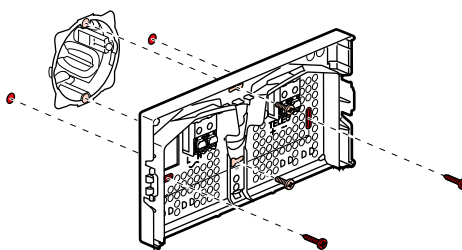
• Dimensions et fixation



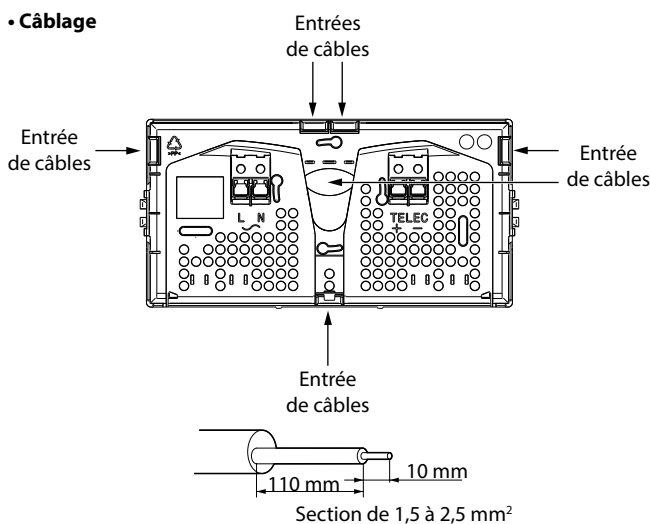
Fixation possible sur des trous existants avec un entraxe différent grâce aux alvéoles transparentes. Il est possible de fixer le fond sans l'avoir au préalable percé, il suffit de visser directement dans les alvéoles



Fixation possible sur boîte d'encastement Ø 60 :

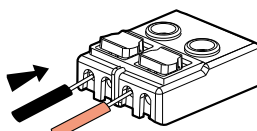


• Câblage



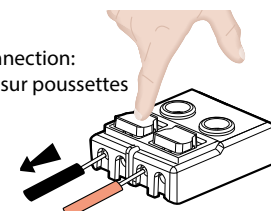
TELEC - Bornes de raccordement : pas de sens de raccordement avec la télécommande Ura réf. 140 130 /140 131.
Capacité des bornes : 2 x 2,5 mm².

Connexion



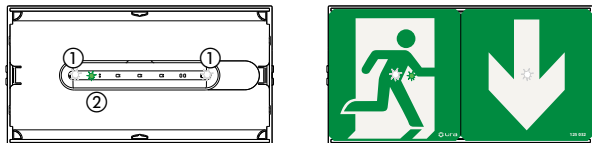
Déconnexion:

appui sur poussettes



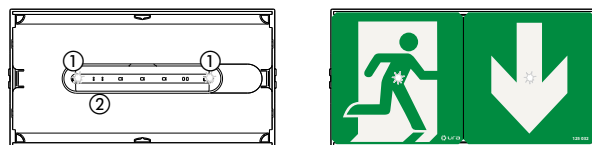
3. FONCTIONNEMENT

■ 3.1 Mise sous tension / état de veille



Allumage des 2 LEDs blanches de veille ①
Allumage de la LED verte d'état du bloc (clignotante pendant la charge des accumulateurs 24 h max.) ②

■ 3.2 Interruption secteur / fonctionnement en sécurité



Allumage des LEDs de secours (45 lm) ①
Extinction de la LED verte d'état du bloc ②

■ 3.3 Mise au repos par les télécommandes 140 011 et 140 012

Après interruption volontaire de l'éclairage normal :

Un appui sur la touche Extinction  met le bloc au repos pour éviter la décharge de la batterie, respect de la réglementation EC14.


Remise sous tension de l'éclairage normal :

Le bloc revient automatiquement en veille.

Compatibilité télécommande du marché

 **Compatibilité télécommande uniquement pour mise au repos "Secteur absent" selon le respect de réglementation : EC 14**

Marque	Référence de télécommande
Luminox-EATON	EX 500
Luminox-EATON	TL 500
Luminox-EATON	TLI 500
Luminox-EATON	TLU
KAUFEL	BT 12V
KAUFEL	BT 5F
SCHNEIDER	TBS SMART 100
SCHNEIDER	TBS SMART 250 LS
SCHNEIDER	TBS_50
SCHNEIDER	TBS_100
Legrand	0 039 00
Legrand	0 039 01
Legrand	0 625 20

 Pour garantir la compatibilité respecter la polarité de la ligne de télécommande, sauf pour la télécommande KAUFEL.

3. FONCTIONNEMENT (suite)

■ 3.4 Contrôle automatique de l'état du bloc (système SATI)

Ce bloc contrôle automatiquement son état de fonctionnement.




Une fois par semaine :

Passage en secours et test de la source lumineuse pendant 15 s.

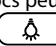
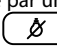
Une fois par trimestre :

Passage en secours et test de la source lumineuse et de la durée d'autonomie de la batterie.

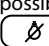
3.4.1 Résultat des contrôles automatiques

LEDs	Luminaire OK	Défaut accumulateur	Autre(s) défaut(s)
Verte	 (fixe ou clignotante)	○	○
Jaune	○	 (fixe)	 (clignotement rapide)

L'heure des tests est fixée à l'heure de la première mise sous tension du bloc ; le jour du test est choisi aléatoirement afin de garantir qu'un minimum de blocs se testent en même temps.

L'heure de test de l'ensemble des blocs peut être modifiée par un appui simultané sur les touches Allumage  et Extinction  de la télécommande.

3.4.2 Arrêt d'un test en cours

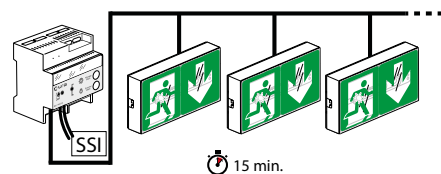
Dans le cas où un test d'autonomie en cours gêne l'exploitation, il est possible de l'arrêter immédiatement. Appuyer sur la touche Extinction  de la télécommande réf. 140 011 ou 140 012. Le test est stoppé et reporté au lendemain.

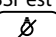
■ 3.5 Visibilité augmentée

Cette nouvelle fonctionnalité permet de rendre plus visible les pictogrammes des BAES en cas d'évacuation alarme incendie secteur présent.

La visibilité augmentée est une fonction accessible sans aucun paramétrage. Les blocs sont livrés avec cette fonction par défaut.

Secteur présent, suite à l'ouverture du contact SSI sur la télécommande 140 012 les blocs d'évacuation vont se mettre à clignoter pendant 15 minutes afin d'accentuer la visibilité des pictogrammes.



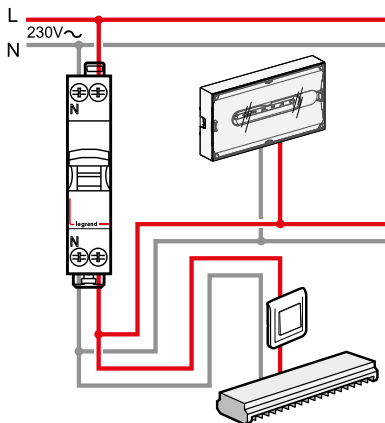
Nota: Il est possible d'arrêter le mode visibilité augmente quand la boucle SSI est refermée par deux appuis successifs sur la touche "Extinction"  de télécommande réf. 140 012.

4. RACCORDEMENT

■ 4.1 Raccordement du secteur des blocs autonomes

Art. EC 12 § 3 du règlement de sécurité.

La dérivation qui alimente un bloc doit être prise en aval du dispositif de protection et en amont du dispositif de commande de l'éclairage normal du local ou du dégagement où est installé le bloc.



La dérivation peut se faire dans l'armoire électrique, sur l'interrupteur ou dans une boîte de dérivation. L'alimentation des blocs est soumise aux mêmes règles que les luminaires (câblage normal).

La norme NF C 15-100 admet à l'article 521.6.1 que le raccordement secteur et la télécommande soient dans le même câble ou conduit.

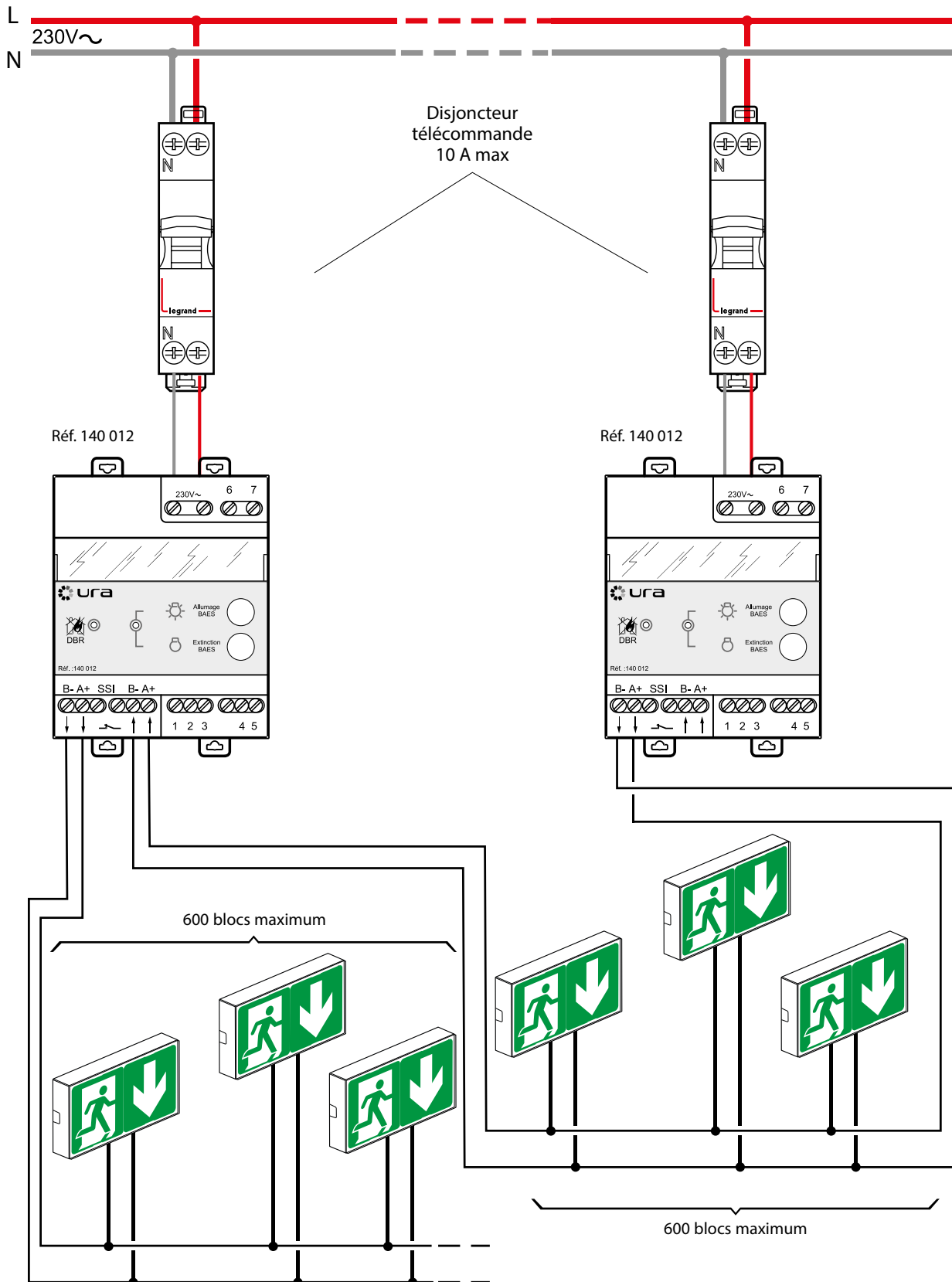
Le repiquage d'un bloc sur l'autre est admis à condition que le dispositif de protection de la ligne sur laquelle ils sont raccordés soit inférieur ou égal à 16 A.

La polarité de la télécommande peut ne pas être respectée sur ce BAES si une télécommande URA réf. 140 011 ou 140 012 est utilisée. Dans le cas d'utilisation d'une autre télécommande la polarité lors du câblage devra alors être respectée, et la commande d'allumage ou d'extinction devra être maintenue au moins 2 secondes.

4. RACCORDEMENT (suite)

■ 4.2 Télécommande de mise au repos

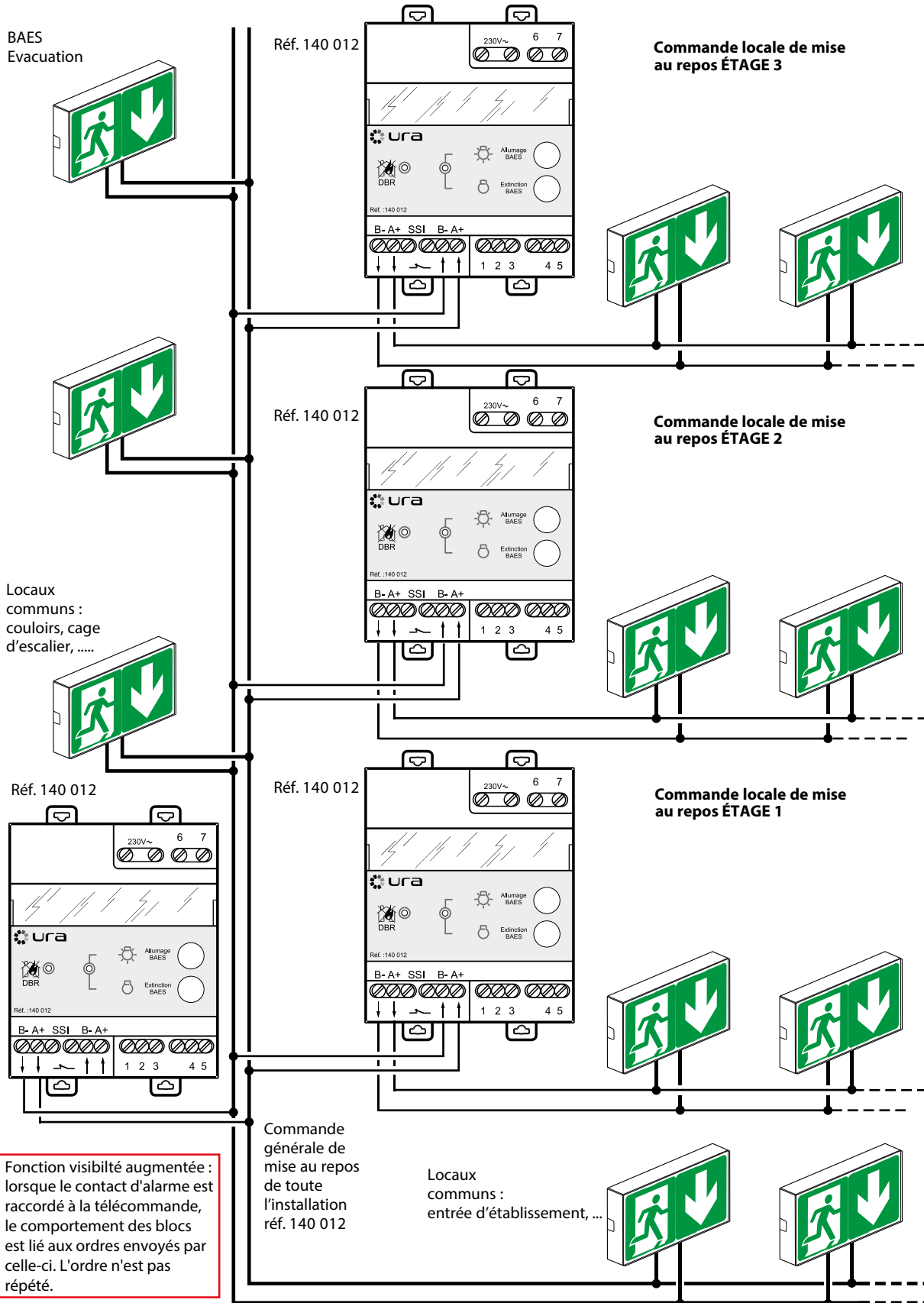
Installation comportant plus de 600 BAES :



4. RACCORDEMENT (suite)

■ 4.2 Télécommande de mise au repos (suite)

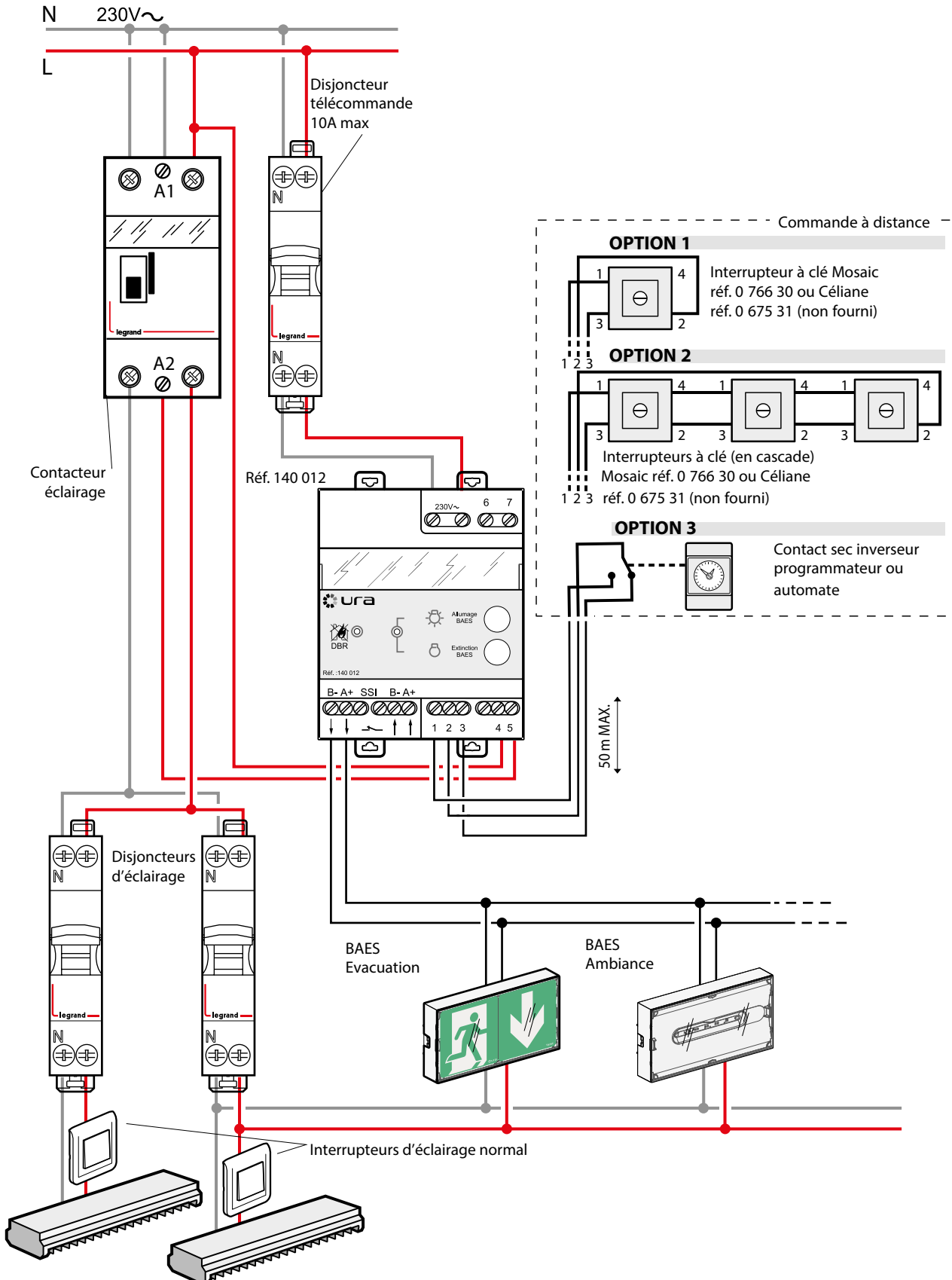
Mise au repos par zone d'une installation comportant plusieurs zones d'exploitation :



4. RACCORDEMENT (suite)

4.2 Télécommande de mise au repos (suite)

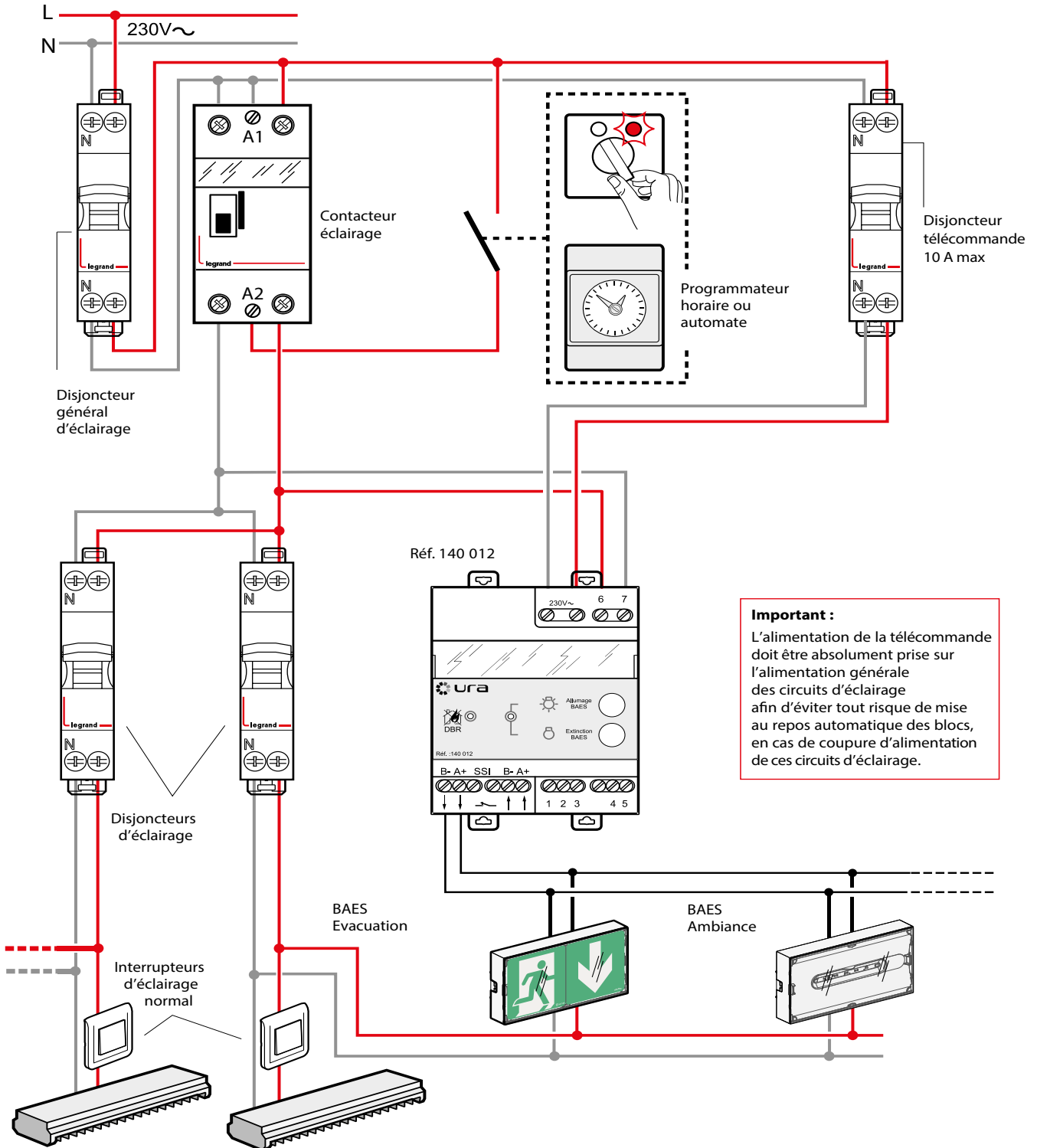
Coupage de l'éclairage et mise au repos des blocs à distance avec interrupteur à clé (Mosaic réf. 0 766 30 ou Céliane réf. 0 675 31 non fourni) ou par automatisme :



4. RACCORDEMENT (suite)

■ 4.2 Télécommande de mise au repos (suite)

Mise au repos automatique des blocs après la coupure volontaire de l'éclairage :

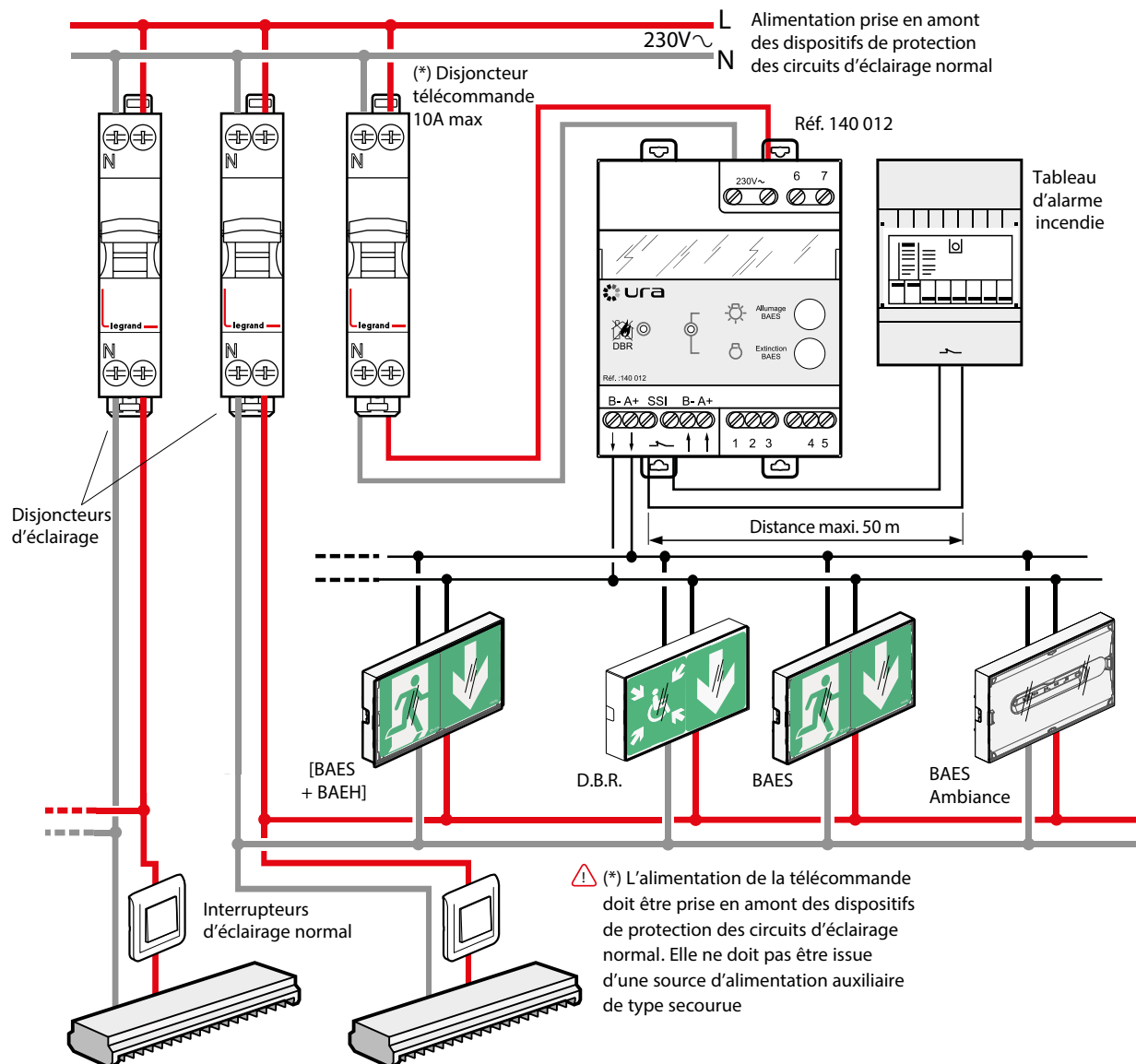


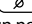
Important :
L'alimentation de la télécommande doit être absolument prise sur l'alimentation générale des circuits d'éclairage afin d'éviter tout risque de mise au repos automatique des blocs, en cas de coupure d'alimentation de ces circuits d'éclairage.

4. RACCORDEMENT (suite)

■ 4.2 Télécommande de mise au repos (suite)

Fonctionnement avec des [BAES +BAEH] et/ou D.B.R et des BAES Ura dans les ERP comportant des locaux à sommeil (réglementation française) et/ou des Espaces d'Attente Sécurisés (EAS) et fonctionnement des BAES en visibilité augmentée :



IMPORTANT :
 En cas de déclenchement de l'alarme incendie, la télécommande 140 012 mémorise l'état d'alarme pendant une heure pour éviter la mise en repos accidentelle de la fonction BAES des [BAES + BAEH] en cas de nouvelle coupure d'alimentation générale.
 La LED rouge signale la détection de l'ouverture d'un contact et l'état d'alarme incendie.
 En cas de réarmement anticipé (<1 heure) de l'alarme incendie (essais, fausse alarme, déclenchement intempestif), désactiver l'état d'alarme de la télécommande en appuyant sur la touche Extinction 
 Pour éteindre les BAES, un nouvel appui sur la touche extinction est nécessaire.

5. MAINTENANCE

■ 5.1 Maintenance périodique

• Règlement de Sécurité des E.R.P. (article EL 18 et EC 13)

La maintenance périodique des blocs autonomes d'éclairage de sécurité est obligatoire dans les établissements Recevant du Public (E.R.P.). Elle peut être effectuée conformément aux prescriptions de la norme NF C 71-830.

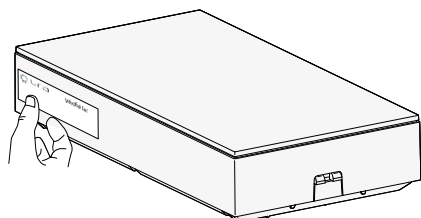
L'exploitant doit s'assurer que les blocs autonomes d'éclairage de sécurité sont vérifiés et entretenus périodiquement.

L'exploitant doit faire réaliser par une personne qualifiée les opérations de maintenance annuelle.

Après chaque opération de maintenance annuelle, la personne qualifiée doit remplacer et renseigner la nouvelle étiquette de maintenance.



Cette étiquette de maintenance réf. 400 000) doit être apposée de manière visible sur chaque bloc autonome d'éclairage de sécurité en y inscrivant la date de mise en service du bloc.



• Exploitation (article EC 14)

L'éclairage de sécurité doit être mis à l'état de veille pendant les périodes d'exploitation.

L'éclairage de sécurité doit être mis à l'état de repos ou d'arrêt lorsque l'installation d'éclairage normal est mise intentionnellement hors tension. L'utilisation d'une télécommande réf. 140 011 ou 140 012 et d'un interrupteur à clef câblé suivant le schéma de câblage correspondant permettent de réaliser la mise au repos automatique des blocs en même temps que la coupure de l'éclairage normal lors de la non utilisation des locaux.

L'exploitant doit s'assurer périodiquement :

Une fois par mois :

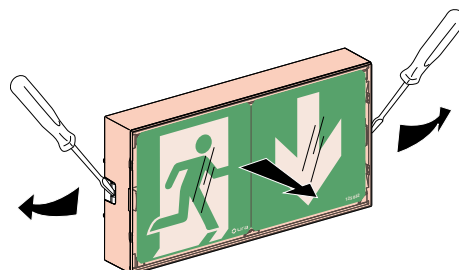
- du passage à la position de fonctionnement en cas de défaillance de l'alimentation normale et à la vérification de l'allumage de toutes les lampes (le fonctionnement doit être strictement limité au temps nécessaire au contrôle visuel). Ces vérifications peuvent être réalisées en visualisant que le voyant vert SATI est allumé sur tous les blocs de l'installation.
- de l'efficacité de la commande de mise en position de repos à distance et de la remise automatique en position de veille au retour de l'alimentation normale.

Une fois tous les six mois :

- de l'autonomie d'au moins une heure. Ces vérifications peuvent être réalisées en visualisant que le voyant SATI vert est allumé sur tous les blocs de l'installation.

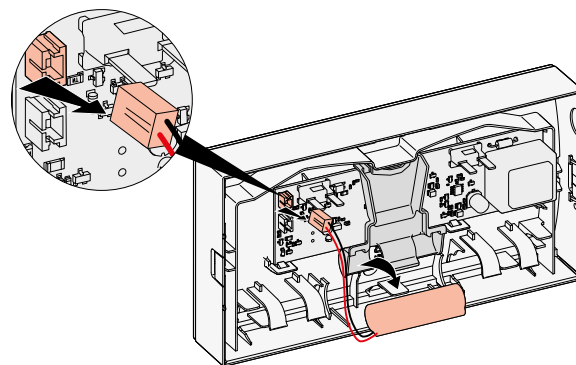
■ 5.2 Remplacement des accumulateurs

Batterie Ni-MH Type 1,2 V - 1,1 Ah AA réf. 111 914



Les accumulateurs doivent être remplacés lorsque le bloc autonome ne satisfait plus à sa durée assignée de fonctionnement.

Important : Le produit doit être au repos avant le démontage.



Les distributeurs partenaires Ura reprennent les blocs et accumulateurs usagés.

Après le changement des accumulateurs, remplacer l'étiquette de maintenance en y inscrivant la date de remise en service du bloc.

Ura s'engage à assurer la pérennité des pièces détachées de ce produit (batteries) pendant 8 ans à compter de la date de la dernière mise sur le marché de ce produit

6. CONFORMITÉ ET AGRÈMENT

Normes

NF C 71 800 : Norme Française « Aptitude à la fonction des blocs autonomes d'éclairage de sécurité d'évacuation dans les ERP, ERT soumis à réglementation ».

La conformité à cette norme est obligatoire pour pouvoir installer des BAES d'évacuation en France.

NF EN 62 034 : Systèmes automatiques de tests pour éclairage de sécurité sur batteries.

NF C 71 820 : Norme Française « Système de test automatique pour appareil d'éclairage de sécurité ».

NF EN 60 598-2-22 : Norme Européenne « Luminaires Règles particulières Luminaires pour éclairage de secours ».

NF EN 60 598-1 : Norme Européenne « Luminaires ».

UTE C 71 806 : Règles applicables pour l'utilisation de batteries NiMH dans les blocs autonomes d'éclairage de sécurité

Le marquage NF AEAS performance SATI atteste de la conformité à ces normes.

NF 413 NF ENVIRONNEMENT Blocs d'éclairage de sécurité.

Le marquage NF environnement atteste de la conformité à cette norme.

NF EN 50172 : Norme Européenne « Systèmes d'éclairage de sécurité ».

NF EN 1838 : Norme Européenne « Eclairage de secours ».

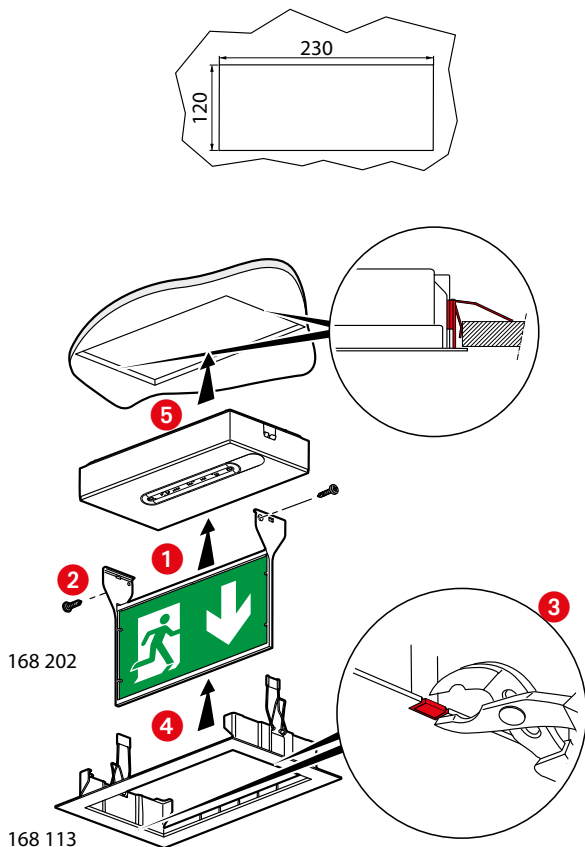
Directives

- Directive BT 2014/35/UE du 26/02/2014 et 2011/65/UE du 08/06/2011 modifiée par 2015/863 du 31/03/2015 (ROHS 2)

- Directive CEM 2014/30/UE du 26/02/2014

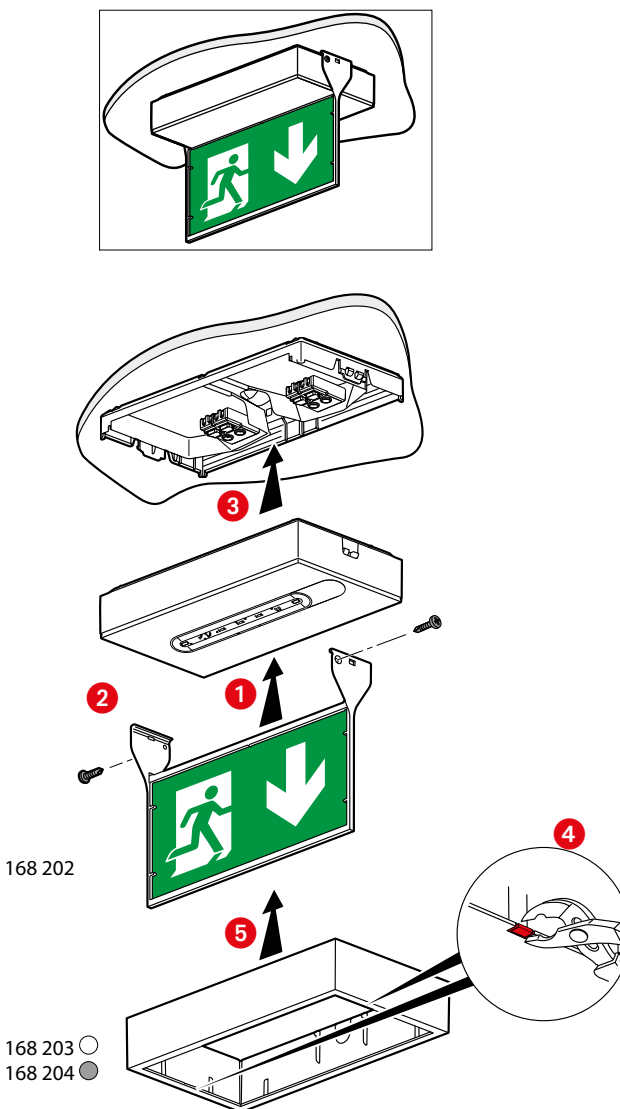
7. ÉQUIPEMENTS ET ACCESSOIRES

■ 7.1 Kit d'encastrement ref. 168 113 avec plaque de signalisation verticale réf. 168 202



7. ÉQUIPEMENTS ET ACCESSOIRES (suite)

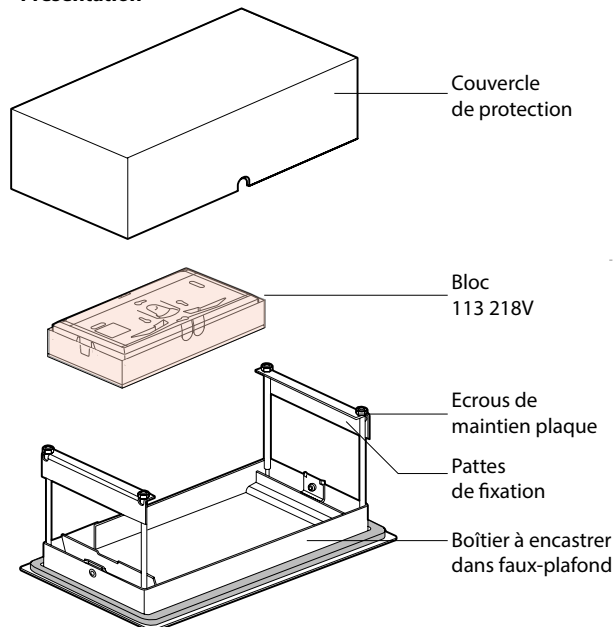
■ 7.2 Enjoliveur décoratif réf. 168 203/204 et plaque de signalisation verticale réf. 168 202



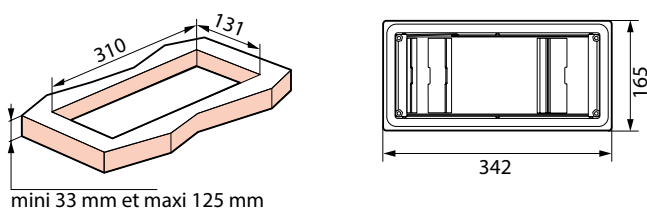
7. ÉQUIPEMENTS ET ACCESSOIRES (suite)

■ 7.3 Cadre d'encastrement pour salles blanches réf. 400 051 / 400 052

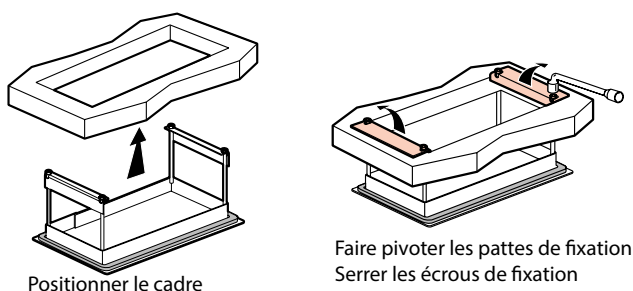
• Présentation



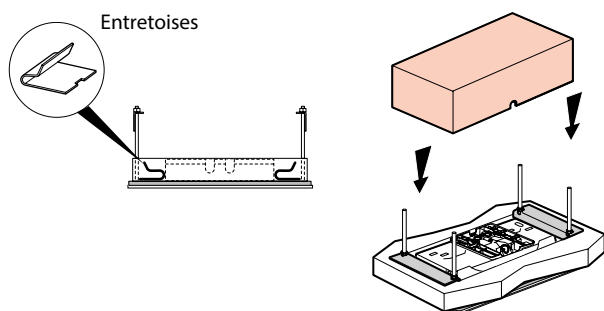
• Cotes découpe faux-plafond et d'encombrement



• Mise en place dans faux-plafond



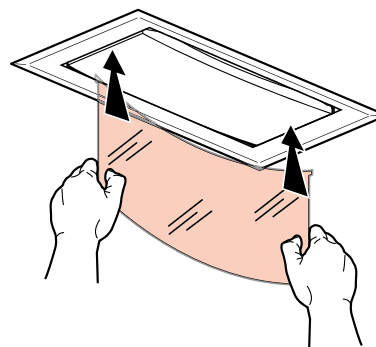
• Finition



Positionner les entretoises, puis le bloc et le couvercle de protection.

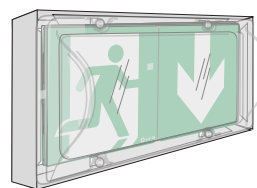
■ 7.3 Cadre d'encastrement pour salles blanches réf. 400 051 / 400 052 (suite)

• Mise en place du porte-pictogramme
(livré uniquement avec réf. 400 051)



Plier légèrement le porte-pictogramme pour l'insérer dans le cadre d'encastrement.

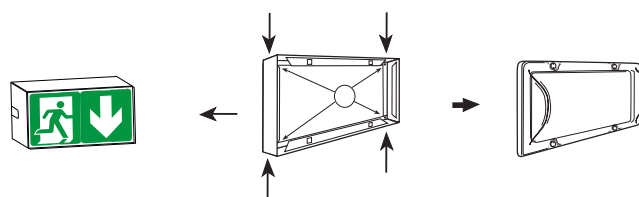
■ 7.4 Caisson antivandale 80 joules réf. 400 040



• Mise en place et fixation du socle en acier

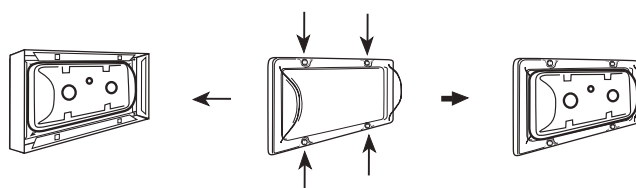
Le caisson antivandale doit être installé indépendamment du bloc autonome d'éclairage de sécurité qu'il doit protéger.

Fixer le socle en acier sur le mur, autour du bloc autonome en s'assurant que celui-ci soit correctement centré.



• Fixation du diffuseur sur le socle en acier.

Fixer le diffuseur en polycarbonate sur le socle en acier, en utilisant les vis antivandales fournies.

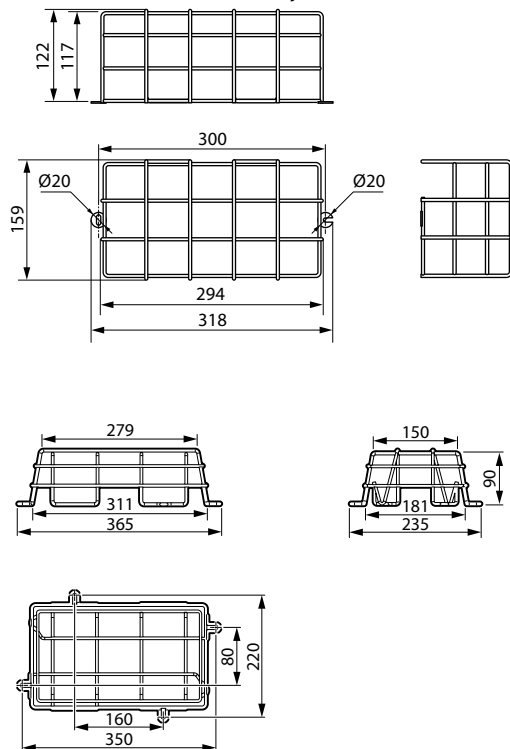


7. ÉQUIPEMENTS ET ACCESSOIRES (suite)

■ **7.5 Grilles**

7.5.1 Grille de protection standard réf. 950 305 (2 fixations) et réf. 168 000 (4 fixations)

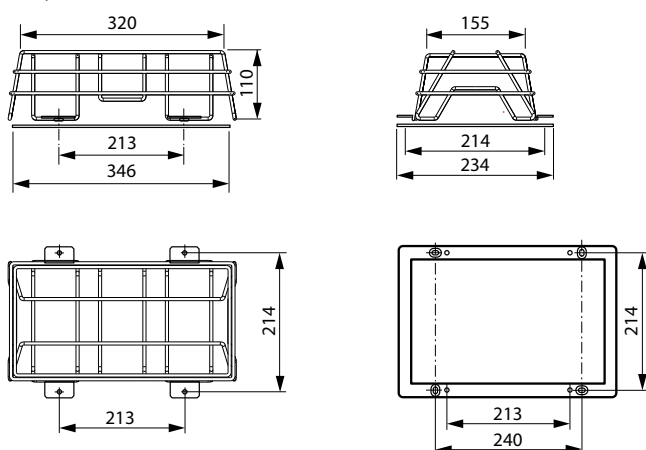
Résistance aux chocs : IK 10 - 20 joules



7.5.2 Grille de protection antivandale réf. 168 004

Résistance aux chocs : IK 20 - 50 joules

Embase murale sur cadre métallique tenue par 4 chevilles métalliques.
Verrouillage par vis à têtes inviolables nécessitant l'outil réf. 400 041 (non livré).



• **Outil de vissage réf. 400 041**

Permet la manoeuvre des vis antivandales réf. 112 802 de la grille.

