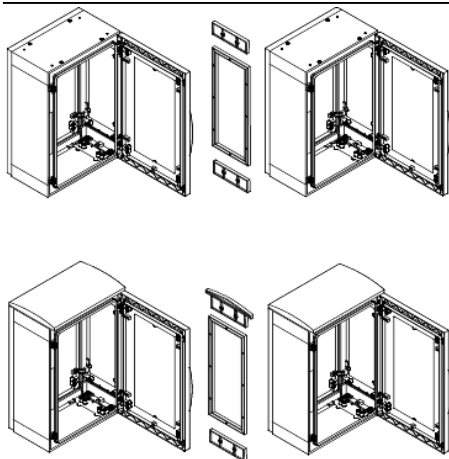


Fiche produit

Caractéristiques

NSYMUPLA154G

Thalassa PLA - Kit assemblage horizontal IP55 pour PLA H1500xP420mm Ral 7035



Principales

| | |
|--|--|
| Gamme | Thalassa |
| Catégorie d'accessoire / de pièce détachée | Accessoire de couplage |
| Type de produit ou équipement | Cadre de couplage |
| Anwendung | Polyvalent |
| Emplacement de montage | Couplage latéral des 2 coffrets |
| Support de montage | Socle ZA |
| Compatibilité de gamme | Thalassa Thalassa PLA enveloppe juxtaposable Thalassa Thalassa PHD enveloppe juxtaposable |
| Composition de l'appareil | 1 cadre éléments de fixation |






Complémentaires

| | |
|------------------------|------------------------|
| Matière | Encadrement: polyester |
| Hauteur | 1500 mm nominal: |
| Largeur | 15 mm frame: |
| Profondeur | 420 mm |
| Degré de protection IP | IP55 |
| Couleur | Gris (RAL 7035) |

Emballage

| | |
|---------------------------|----------|
| Type d'emballage 1 | PCE |
| Nombre d'unité par paquet | 1 |
| Poids de l'emballage (Kg) | 1,04 kg |
| Hauteur de l'emballage 1 | 22,1 cm |
| Largeur de l'emballage 1 | 135,2 cm |
| Longueur de l'emballage 1 | 34,1 cm |

Durabilité de l'offre

| | |
|-------------------------------------|--|
| Statut environnemental de l'offre | Produit Green Premium |
| Régulation REACH |  Déclaration REACH |
| Directive RoHS UE | Conformité pro-active (Produit en dehors du scope légal RoHS UE)  Déclaration RoHS UE |
| Sans mercure | Oui |
| Information sur les exemptions RoHS |  Oui |
| Régulation RoHS Chine |  Déclaration RoHS Pour La Chine |
| Profil environnemental |  Profil Environnemental Du Produit |

Garantie contractuelle

| | |
|----------|---------|
| Garantie | 18 mois |
|----------|---------|